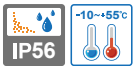


SH4140 series

소형 중부하용 리미트 스위치



SH4140 - Aluminum Housing 알루미늄 하우징



■ 특징(Features)

- 알루미늄 캐스팅 하우징에 강력한 알루미늄 코팅이 처리된 제품으로 기계적 수명이 길고 내식성이 우수
- 액튜에이터의 종류가 다양하여 용도에 따른 선택의 폭이 넓음
- 기계적 내구력이 우수하며, 정밀한 동작특성
- 외부에 사용된 볼트 및 너트 종류는 스테인리스 재질(SUS)을 사용
- 방수 방진형(IP56)으로 제작
- 항만하역장비, 선박갑판기계, 건설장비 등과 같이 특히 방수성이 요구되는 장소에 적합
- 내한형(-40°C~+40°C)과 내열형(+50°C~+120°C)은 주문사양으로 제작 공급

- Rigid alumilite coating Al Casting housing provides long mechanical life protection form corrosion.
- Wide Variety of actuators for a wide scope of applications.
- Excellent mechanical strength and precision characteristics.
- Exposed screws and nuts are made of stainless steel.
- Water and dust protection.
- Suitable for harbor loading and unloading facilities, deck machinery and construction equipment.
- Cold-proof type (Usage Temperature : -40°C~+40°C) and Heat-resisting type (Usage Temperature : +50°C~+120°C) are suppliable under Custom-made.

■ 회로 구성 및 정격(Circuit & Electrical Rating)

2CKT-DB (2회로쌍단)

- 10A - 125V • 6A - 250V
- 0.8A - 125VDC • 0.4A - 125VDC

※ 상세한 부하별 정격은 Page 8을 참고하십시오.
※ Refer to Page 8 for detailed electrical rating by load

■ 사양(Specifications)

보호구조 (Protection Grade)		IP56
기계적 수명 (Mechanical Life)		Over 0.3 million operations
전기적 수명 (Electrical Life)		Over 0.1 million operations
허용 동작 빈도 (Allowable Operating Cycle)	기계적 (Mechanical)	120 Operations per minute max.
	전기적 (Electrical)	30 Operations per minute max.
절연저항 (Insulation Resistance)		100MΩ min. at 500V DC
접촉저항 (Initial Resistance)		50MΩ max.
내전압 (Dielectric Strength)	비연속단자간 (Between Non-continuous Terminal)	1,000V AC, 50 to 60Hz for 1 minute
	각단자와 비충전금속부간 (Between Each Terminal and Non-conducting Metal Part)	2,000V AC, 50 to 60Hz for 1 minute
내충격 (Shock Resistance)	내구 (Destruction)	Approx. 1,000m/s ² (100G)
	오동작 (Malfunction)	Approx. 250m/s ² (25G)
진동 (Vibration Resistance)		10 to 55Hz 1.5mm double amplitude(복진폭)
사용주위 온도범위 (Allowable Operating Temperature Range)		-10°C to +55°C
사용주위 습도범위 (Ambient Humidity Range)		45 ~ 85% RH

SH4140 series

소형 중부하용 리미트 스위치

SH4140-RL-TAF Special



• 동작특성

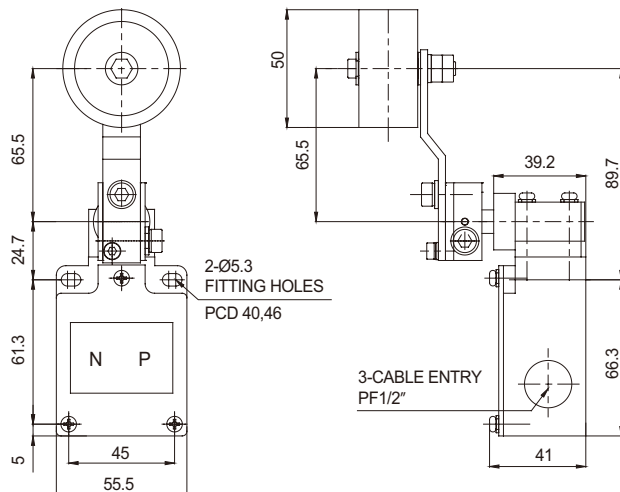
Operating Characteristics

OF max.g	1,400
RF min.g	165
PT	25° ±5°
MD max	10°
TT min	60°

• 중량 Weight

SH4140-RL-TAF	Abt. 0.60kg
---------------	-------------

※ 한국전력공사 납품용



※주.

- 상기 치수중 지정하지 않은 부분의 치수 공차는 ±0.4mm 입니다.
- 방수 또는 옥외용으로 사용하실 때는 방수용 콘넥터 또는 CABLE GLAND를 사용하시기 바랍니다.
- 방수용 콘넥터 또는 CABLE GLAND를 사용하지 않은 상태로 옥외에 임시 설치하실 경우에는 방수에 유의하시기 바랍니다.
- 케이블 인입구는 PF1/2"의 표준 치수로 제작합니다.

※Remarks & Caution

- The size allowance not indicated on the above is ±0.4mm.
- In case the product is installed outdoor or for water-proof usage, use water-proof connector or cable gland for cable entry.
- In case of outdoor installation without using the water-proof connector or cable gland, please be aware of the protection against waterlogging.
- Power Entry Standard : PF1/2"