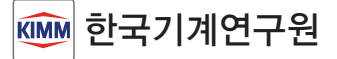
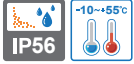
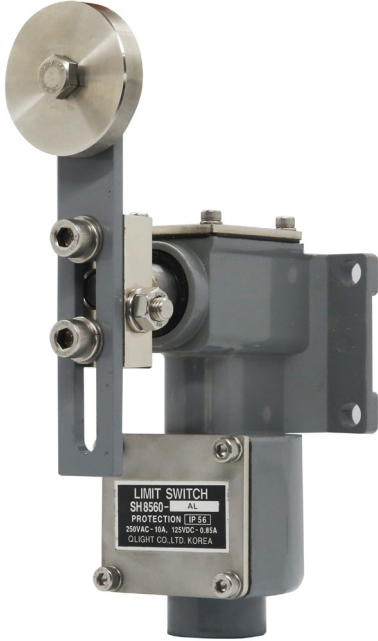


SH8560 series

대형 중부하용 리미트 스위치



SH8560 - Aluminum Housing 알루미늄 하우징 SH8560S - Brass Housing 황동 하우징



■ 특징(Features)

- 헤드와 본체가 일체형으로 제작된 중부하 제품
- 기계적 강도가 높아 액츄에이터에 가해지는 불안정한 도그의 동작을 유연하게 흡수하여 안정된 동작을 수행
- 외부에 사용된 볼트 및 너트 종류는 스텐 재질(SUS)을 사용하여 내부식성이 우수
- 천정크레인, 대형콘베어, 대형산업기계, 옥외플랜트 설비용으로 적합
- 특히 SH8560S Series는 내부식성 및 내염성이 우수해 선박 갑판기계, 항만하역설비, 부식성 산 및 알칼리성 가스가 상존하는 화학공장 등의 환경에서 우수한 성능 발휘
- 몸체 표준 색상 : FEM880 (GREY)
- 재질 : 몸체 - CAST BRASS
볼트&너트류, 롤러, 레버 - 스테인리스 스틸
- 보호구조 : 방수, 방유, 방진구조(IP56)
- 기술인증 : KIMM
- 내한형(-40°C~+40°C)과 내열형(+50°C~+120°C)은 주문사양으로 제작 공급

- Heavy duty product, head and body are integrated.
- As product has high mechanical indensity, it relaxedly absorbs irregular movement of dog given to actuator and it performs steady working.
- Product of strong anti-corrosion by using stainless(STS) bolts and nuts.
- Suitable for roof crane, large conveyor, industrial large-scale machine, outdoor plant etc.
- SH6560S series is excellent in anti-corrosion and flame-retardant.
- It therefore is suitable for such places/machines as loading and unloading equipment, deck machine and chemical factory where always exist corrosive acid and alkaline gas.
- Standard Body Color : FEM880 (GREY)
- Material : Body - Cast Brass
Bolt & Nut, Roller, Spring Rod - Stainless Steel
- Protection Class : IP56(for Water-Proof, Oil-Proof and Anti-Corrosion)
- Certificate : KIMM
- Cold-proof type(Usage Temperature : -40°C to +40°C) and Heat-resisting type (Usage Temperature : +50°C to +120°C) are suppliable under Custom-made.

■ 회로 구성 및 정격(Circuit & Electrical Rating)

<p>2CKT-DB (2회로쌍단)</p>	<ul style="list-style-type: none"> • 10A - 125V • 6A - 250V • 0.8A - 125VDC • 0.4A - 125VDC <p>※ 상세한 부하별 정격은 Page 8을 참고하십시오. ※ Refer to Page 8 for detailed electrical rating by load</p>
------------------------	---

■ 사양(Specifications)

보호구조 (Protection Grade)		IP56
기계적 수명 (Mechanical Life)		Over 0.5 million operations
전기적 수명 (Electrical Life)		Over 0.1 million operations
허용 동작 빈도 (Allowable Operating Cycle)	기계적 (Mechanical)	120 Operations per minute max.
	전기적 (Electrical)	30 Operations per minute max.
절연저항 (Insulation Resistance)		100MΩ min. at 500V DC
접촉저항 (Initial Resistance)		50MΩ max.
내전압 (Dielectric Strength)	비연속단자간 (Between Non-continuous Terminal)	1,000V AC, 50 to 60Hz for 1 minute
	각단자와 비충전금속부간 (Between Each Terminal and Non-conducting Metal Part)	2,000V AC, 50 to 60Hz for 1 minute
내충격 (Shock Resistance)	내구 (Destruction)	Approx. 1,000m/s ² (100G)
	오동작 (Malfunction)	Approx. 250m/s ² (25G)
진동 (Vibration Resistance)		10 to 55Hz 1.5mm double amplitude(복진폭)
사용주위 온도범위 (Allowable Operating Temperature Range)		-10°C to +55°C
사용주위 습도범위 (Ambient Humidity Range)		45 ~ 85% RH

SH8560 series

대형 중부하용 리미트 스위치

SH8560-RL/ SH8560S-RL Roller Lever

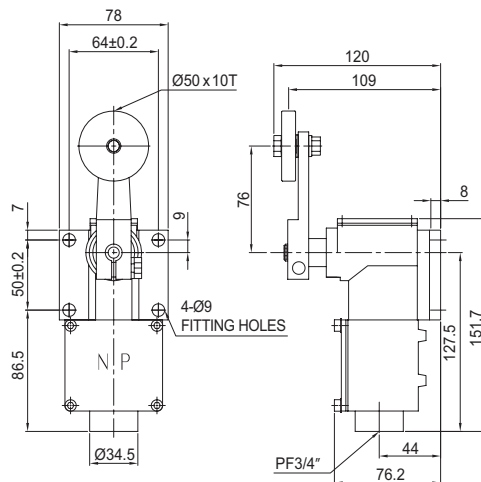


• 동작특성
Operating Characteristics

OF max.g	1,850
RF min.g	350
PT	25° ±5°
MD max	10°
TT min	70°

• 중량 Weight

SH8560 -RL	Abt. 1.30kg
SH8560S -RL	Abt. 2.00kg



SH8560-AL/ SH8560S-AL Adjustable Roller Lever

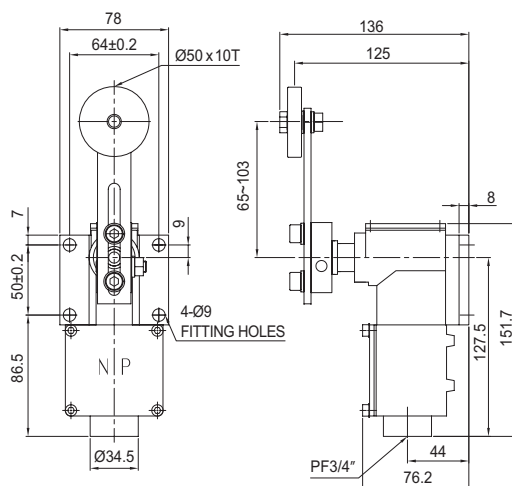


• 동작특성
Operating Characteristics

OF max.g	1,850
RF min.g	350
PT	25° ±5°
MD max	10°
TT min	70°

• 중량 Weight

SH8560 -AL	Abt. 1.30kg
SH8560S -AL	Abt. 2.00kg



SH8560-FL/ SH8560S-FL Fork Roller Lever

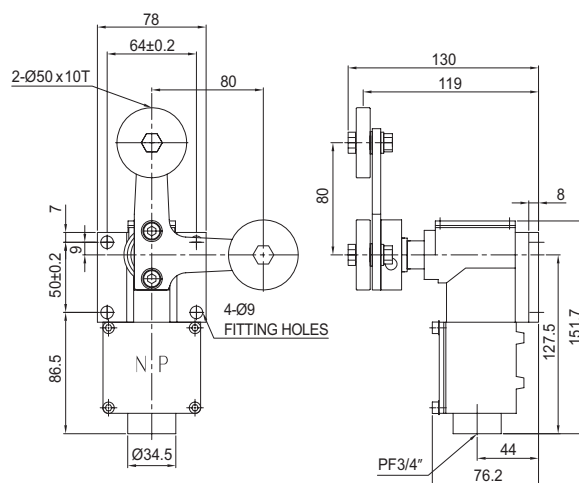


• 동작특성
Operating Characteristics

OF max.g	1,800
PT	30°
OT	55°

• 중량 Weight

SH8560 -FL	Abt. 1.55kg
SH8560S -FL	Abt. 2.25kg



※주.

1. 상기 치수중 지정하지 않은 부분의 치수 공차는 ±0.4mm 입니다.
2. 방수 또는 옥외용으로 사용하실 때는 방수용 콘넥터 또는 CABLE GLAND를 사용하시기 바랍니다.
3. 방수용 콘넥터 또는 CABLE GLAND를 사용하지 않는 상태로 옥외에 임시 설치하실 경우에는 방수에 유의하시기 바랍니다.
4. 케이블 인입구는 PF3/4"의 표준 치수로 제작합니다.

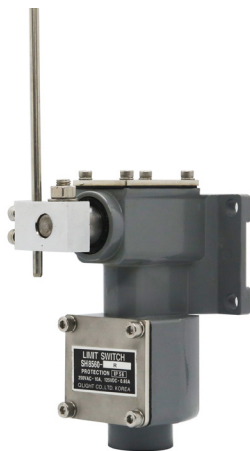
※Remarks & Caution

1. The size allowance not indicated on the above is ±0.4mm.
2. In case the product is installed outdoor or for water-proof usage, use water-proof connector or cable gland for cable entry.
3. In case of outdoor installation without using the water-proof connector or cable gland, please be aware of the protection against waterlogging.
4. Power Entry Standard : PF3/4"

SH8560 series

대형 중부하용 리미트 스위치

SH8560-R/ SH8560S-R Low Force Rod

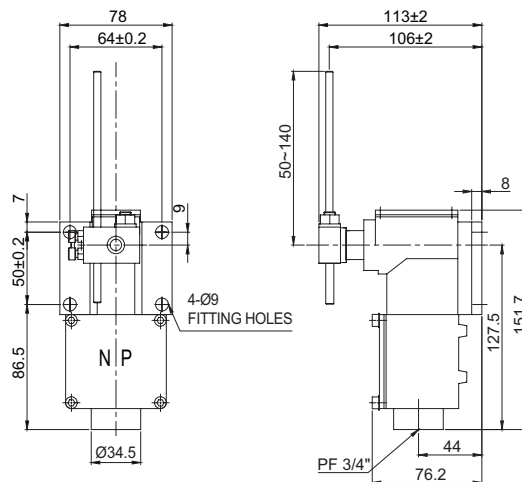


• 동작특성
Operating Characteristics

OF max.g	150
RF min.g	25
PT	25° ±5°
MD max	10°
TT min	40°

• 중량 Weight

SH8560 -R	Abt. 1.15kg
SH8560S -R	Abt. 1.87kg



※주.

1. 상기 치수중 지정하지 않은 부분의 치수 공차는 ±0.4mm 입니다.
2. 방수 또는 옥외용으로 사용하실 때는 방수용 콘넥터 또는 CABLE GLAND를 사용하시기 바랍니다.
3. 방수용 콘넥터 또는 CABLE GLAND를 사용하지 않은 상태로 옥외에 임시 설치하실 경우에는 방수에 유의하시기 바랍니다.
4. 케이블 인입구는 PF3/4"의 표준 치수로 제작합니다.

※Remarks & Caution

1. The size allowance not indicated on the above is ±0.4mm.
2. In case the product is installed outdoor or for water-proof usage, use water-proof connector or cable gland for cable entry.
3. In case of outdoor installation without using the water-proof connector or cable gland, please be aware of the protection against waterlogging.
4. Power Entry Standard : PF3/4"