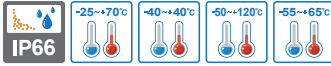


SLP5130 series

방폭형 리미트 스위치



국제방폭인증, 유럽방폭인증, 국내방폭인증

SLP5130 - Aluminum Housing 알루미늄 하우징
SLP5130 - Brass Housing 황동 하우징
SLP5130 - CR 내한형
SLP5130 - H 내열형



■ 특징(Features)

- 접착제나 몰딩을 이용하지 않은 구조로 높은 밀폐성을 지녀 안정성이 우수
- 당사 독자 구조인 2중 스프링 복귀시스템을 채택, 장기간 동안 스위치 ON 상태를 유지한 후에도 안정된 동작 특성을 발휘
- 내부에 내열마이크로스위치, 내한그리스, 실리콘 패키징을 사용하여 내한성 향상 (IECEX 방폭인증 규격 제품, 내한형)
- 내부에 내열마이크로스위치, 실리콘패키징을 사용하여 내열성 향상(내열형)
- 외부에 사용된 볼트 및 너트 종류는 스텐 재질(SUS)을 사용하여 내부식성이 우수
- 석유화학플랜트, 화학공장, 유조선 도장기계 등과 같이 인화폭발의 위험이 상존하는 장소의 안전 스위치로 적합
- 몸체 표준 색상 : MUNSELL No. N5.0
- 재질 : 몸체, 커버 - DIECAST AL, FORGING BRASS
볼트&너트류, 스프링 로드 - 스테인리스 스틸
롤러 - POM
- 보호구조
ATEX - Ex II 2G/ II 2D, Ex db IIC T6 Gb/ Ex tb IIIC T85°C Db, IP66
IECEX - Ex d IIC T6 Gb/ Ex tb IIIC T85°C Db, IP66
KCs - Ex d IIC T6 Gb/ Ex tD A21 T85°C, IP66(일반형, 내한형)
Ex d IIC T4 Gb/ Ex tD A21 T135°C, IP66(내열형)
- 기술인증 : IECEX, ATEX(SLP5130-RL, AL, R 한정), KCs

- Excellent stability by strong airtightness with the structure of using no adhesive
- Strong returning system with double springs enables the product to maintain its steady operating even after long switch-on.
- Built-in Anti-freezing micro switch, cold resistant grease and silicon packing realize better low-temperature resistance(IECEX compliant product, Cold-proof type).
- Improvement of heat resistance by using micro switch of heat resistant type and silicone packing inside(Heat-resisting type)
- Product of strong anti-corrosion by using stainless(STS) bolts and nuts.
- Suitable for places such as petrochemical plant, gunpower plant oil tanker and explosion.
- Standard Body Color : MUNSELL No. N5.0
- Material : Body, Cover - Diecast Al, Forging BRASS
Bolt & Nut, Spring Rod - Stainless Steel
Roller - POM
- Protection Class
ATEX - Ex II 2G/ II 2D, Ex db IIC T6 Gb/ Ex tb IIIC T85°C Db, IP66
IECEX - Ex d IIC T6 Gb/ Ex tb IIIC T85°C Db, IP66
KCs - Ex d IIC T6 Gb/ Ex tD A21 T85°C, IP66
(Standard type, Cold-proof type)
Ex d IIC T4 Gb/ Ex tD A21 T135°C, IP66(Heat-resisting type)
- Certificate : IECEX, ATEX(Only SLP5130-RL, AL, R), KCs

■ 회로 구성 및 정격(Circuit & Electrical Rating)

| | |
|------------------------|---|
| <p>2CKT-DB (2회로쌍단)</p> | <ul style="list-style-type: none"> • 10A - 125VAC • 6A - 250VAC • 2A - 480VAC • 0.8A - 125VDC • 0.4A - 250VDC <p>※ 상세한 부하별 정격은 Page 8을 참고하십시오.</p> <p>※ Refer to Page 8 for detailed electrical rating by load</p> |
|------------------------|---|

SLP5130 series

방폭형 리미트 스위치

■ 사양(Specifications)

| | | |
|---|---|---|
| 보호구조 (Protection Grade) | | IP66 |
| 기계적 수명 (Mechanical Life) | | Over 2 million operations |
| 전기적 수명 (Electrical Life) | | Over 0.2 million operations |
| 허용 동작 빈도 (Allowable Operating Cycle) | 기계적 (Mechanical) | 120 Operations per minute max. |
| | 전기적 (Electrical) | 30 Operations per minute max. |
| 절연저항 (Insulation Resistance) | | 100MΩ min. at 500V DC |
| 접촉저항 (Initial Resistance) | | 50MΩ max. |
| 내전압 (Dielectric Strength) | 비연속단자간 (Between Non-continuous Terminal) | 1,000V AC, 50 to 60Hz for 1 minute |
| | 각단자와 비충전금속부간 (Between Each Terminal and Non-conducting Metal Part) | 2,000V AC, 50 to 60Hz for 1 minute |
| 내충격 (Shock Resistance) | 내구 (Destruction) | Approx. 1,000m/s ² (100G) |
| | 오동작 (Malfunction) | Approx. 250m/s ² (25G) |
| 진동 (Vibration Resistance) | | 10 to 55Hz 1.5mm double amplitude(복진폭) |
| 사용주위 온도범위 (Allowable Operating Temperature Range) | | -25°C to +70°C -40°C to +40°C (내한형 제품) +50°C to +120°C (내열형 제품) -55°C to +65°C (IECEX/ATEX 방폭인증 규격 제품) |
| 사용주위 습도범위 (Ambient Humidity Range) | | 45 ~ 85% RH |

SLP5130-RL Roller Lever SLP5130-RL-CR SLP5130-RL-H

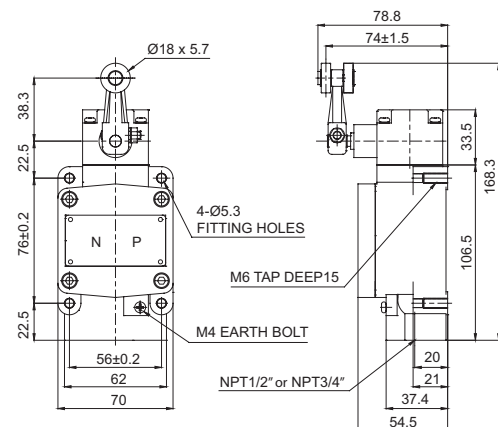


• 동작특성 Operating Characteristics

| | |
|----------|---------|
| OF max.g | 1,300 |
| RF min.g | 210 |
| PT | 25° ±5° |
| MD max | 10° |
| TT min | 70° |

• 중량 Weight

| | |
|------------------------|-------------|
| SLP5130 -RL | Abt. 0.77kg |
| SLP5130 -RL (BRASS) | Abt. 2.23kg |



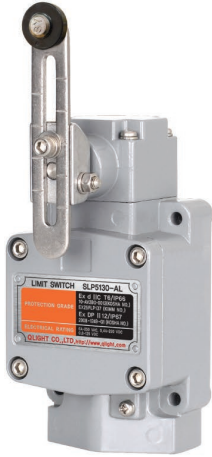
SLP5130 series

방폭형 리미트 스위치

SLP5130-AL Adjustable Roller Lever

SLP5130-AL-CR

SLP5130-AL-H

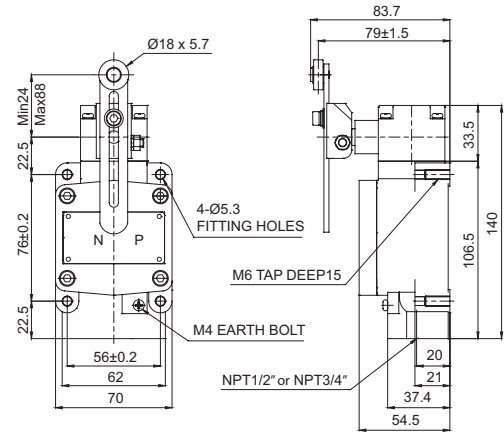


• 동작특성
Operating Characteristics

| | |
|----------|---------|
| OF max.g | 1,300 |
| RF min.g | 210 |
| PT | 25° ±5° |
| MD max | 10° |
| TT min | 70° |

• 중량 Weight

| | |
|--------------------|-------------|
| SLP5130-AL | Abt. 0.80kg |
| SLP5130-AL (BRASS) | Abt. 2.26kg |



SLP5130-R Low Force Rod

SLP5130-R-CR

SLP5130-R-H

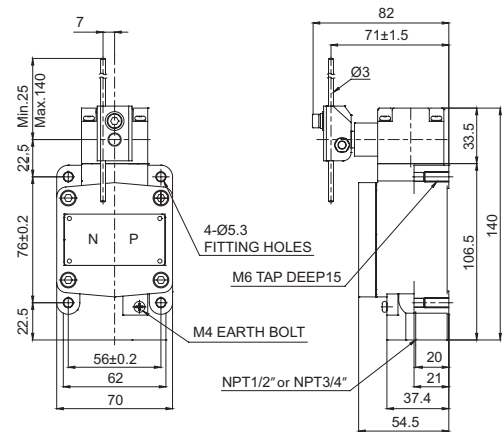


• 동작특성
Operating Characteristics

| | |
|----------|---------|
| OF max.g | 150 |
| RF min.g | 25 |
| PT | 25° ±5° |
| MD max | 10° |
| TT min | 40° |

• 중량 Weight

| | |
|-------------------|-------------|
| SLP5130-R | Abt. 0.80kg |
| SLP5130-R (BRASS) | Abt. 2.23kg |



※ 주.

1. 상기 치수중 지정하지 않은 부분의 치수 공차는 ±0.4mm 입니다.
2. 방수 또는 옥외용으로 사용하실 때는 방수용 콘넥터 또는 CABLE GLAND를 사용하시기 바랍니다.
3. 방수용 콘넥터 또는 CABLE GLAND를 사용하지 않은 상태로 옥외에 임시 설치하실 경우엔 출고시 장착된 방수캡을 이용하여 기밀성을 유지하시기 바랍니다.
4. 케이블 인입구는 NPT1/2"는 표준 치수로 제작되며, NPT3/4" 치수는 주문형으로 제작, 공급합니다.

※ Remarks & Caution

1. The size allowance not indicated on the above is ±0.4mm.
2. In case the product is installed outdoor or for water-proof usage, use water-proof connector or cable gland for cable entry.
3. Keep the cable entry airtight by using water-proof cap in case it is temporarily installed outdoor without using water-proof connector or cable gland.
4. Power Entry Standard : NPT1/2" (NPT3/4" is available under custom-made)

SLP5130 series

방폭형 리미트 스위치

SLP5130-SW Spring Wire

SLP5130-SW-CR

SLP5130-SW-H



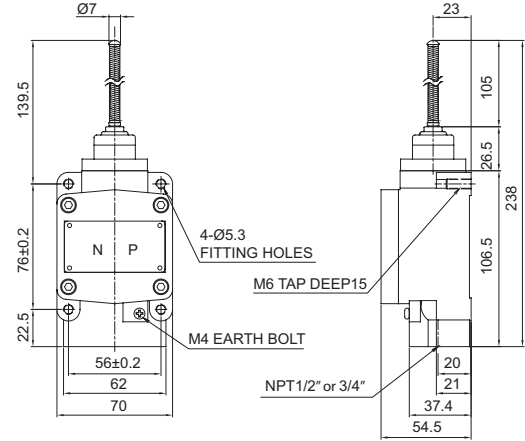
• 동작특성
Operating Characteristics

| | |
|----------|----------|
| OF max.g | 150 |
| PT | 20 ±10mm |

코일스프링 360° 무방향 동작

• 중량 Weight

| | |
|------------|-------------|
| SLP5130-SW | Abt. 0.65kg |
|------------|-------------|



SLP5130-RP Roller Plunger

SLP5130-RP-CR

SLP5130-RP-H

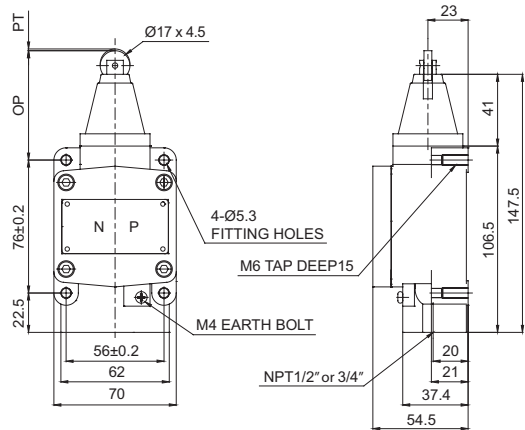


• 동작특성
Operating Characteristics

| | |
|----------|-------|
| OF max.g | 2,850 |
| RF min.g | 810 |
| PT | 2.0mm |
| MD max | 1.0mm |

• 중량 Weight

| | |
|------------|-------------|
| SLP5130-RP | Abt. 0.65kg |
|------------|-------------|



• SLP5130-P/ SLP5130-P-CR/ SLP5130-P-H(플러저형)은 주문형으로 공급합니다.

• SLP5130-P/ SLP5130-P-CR/ SLP5130-P-H(Plunger Type) is available under custom-made.

※주.

1. 상기 치수중 지정하지 않은 부분의 치수 공차는 ±0.4mm 입니다.
2. 방수 또는 옥외용으로 사용하실 때는 방수용 콘넥터 또는 CABLE GLAND를 사용 하시기 바랍니다.
3. 방수용 콘넥터 또는 CABLE GLAND를 사용하지 않은 상태로 옥외에 임시 설치 하실 경우엔 출고시 장착된 방수캡을 이용하여 기밀성을 유지하시기 바랍니다.
4. 케이블 인입구는 NPT1/2"는 표준 치수로 제작되며, NPT3/4"치수는 주문형으로 제작, 공급합니다.

※Remarks & Caution

1. The size allowance not indicated on the above is ±0.4mm.
2. In case the product is installed outdoor or for water-proof usage, use water-proof connector or cable gland for cable entry.
3. Keep the cable entry airtight by using water-proof cap in case it is contemporary installed outdoor without using water-proof connector or cable gland.
4. Power Entry Standard : NPT1/2" (NPT3/4" is available under custom-made)