

SPK-CAN

CAN 통신형 판넬 매입형 시그널폰



SPK-CAN

SPK-CAN CAN 통신형 판넬 매입형 시그널폰

- 산업용 CAN 통신을 적용하여 명료하고 경쾌한 8~48Khz의 MP3 Audio 화음을 출력하는 판넬 매입형 시그널폰
- 전용 프로그램을 이용하여 프레임 ID 255개까지 설정 가능
- CAN 통신을 이용하여 255곡의 음원 선택과 재생 가능
- USB2.0 Micro Type B 케이블을 이용하여 음원 저장
- 128Mbyte의 저장 용량 지원(파일 포맷 : FAT)
- CAN 표준 버전2.0A지원
- 4가지 통신 속도 지원 : 125Kbps, 250Kbps, 500Kbps, 1Mbps
- 재질 : ABS
- 음량 : Max. 85dB at 1m
- 사용 주위 온도 : -25°C~+50°C
- 보호등급 : IP23

형식	음색	음량	사용전압/전류	인증	중량
SPK-CAN	MP3 File(255음) CAN 통신 제어	Max,85dB (1Khz기준)	DC12~24V/0.600A	CE	0.19kg

※ DC 사양의 사용전압 범위는 DC10V~36V입니다.

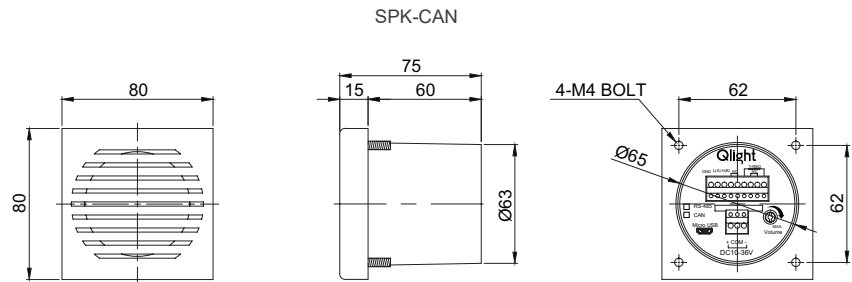


외형도

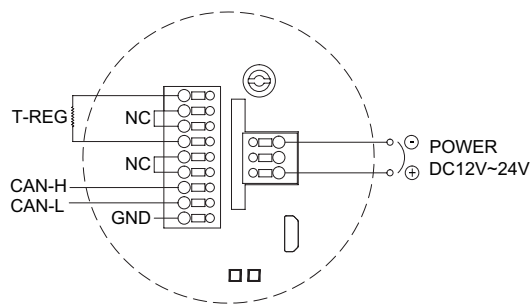
(단위 : mm)



전원 및 CAN통신케이블 연결 단자대(후면)



결선도



모델선정

SPK-CAN	-	12/24
[형번]		[전압]
• SPK-CAN		• 12/24-DC12V~24V