

TOP는 스마트공장자동화(SMART FACTORY AUTOMATION)에 필수입니다.



TOP-PCVIEW 제품 카탈로그
변화의 시작은 지금부터



PC BASED HMI

TOP-PCVIEW

주의: 제품을 작동하기 전 반드시 매뉴얼의 내용을 읽어보십시오.

- 실제 제품의 색상과 카탈로그 제품의 색상은 다소 다를 수 있습니다.
- 본 카탈로그에 포함된 내용은 사전 예고 없이 변경될 수 있습니다.
- Microsoft Windows 로고와 본 카탈로그에 참조된 기타 Microsoft 제품은 미국과 각 나라 Microsoft사의 등록 상표입니다. V 2.4K (220812)

(주)엠투아이코퍼레이션

본사 | 주소: 경기도 안양시 동안구 시민대로327번길 11-35 (14055) / 전화번호: 031-465-3366 / 팩스: 031-465-3355

남부영업소 | 주소: 대구광역시 북구 유통단지로 50 (산격동) 크리스탈 B/D 402호 (41518) / 전화번호: 053-604-6166

기술지원안내 | 전화번호: 031-465-3366(2)

A/S안내 | 전화번호: 031-465-3366(3)

www.m2i.co.kr

PC BASED HMI TOP-PCVIEW



THE BEGINNING OF CHANGE IS NOW

PC X HMI

PC BASED HMI **TOP-PCVIEW**

PC 기반의 HMI로
당신의 산업 현장을 더 스마트하게
성과와 편의성, 호환성까지 완벽한 PC HMI



TOP-PCVIEW1910HA
16:9 HD

변화의 시작은 지금부터

고객과의 대화, 지속적인 성장, 새로운 변화

CONTENTS

TOP-PCVIEW 시리즈 소개	4P	SPECIFICATIONS/INTERFACE	8P
TOP-PCVIEW를 활용한 Industrial IoT Gateway 기능 소개	6P	DRAWING/HMI 전문기업 엠투아이	10P

TOP-PCVIEW

스마트한 고성능 산업용
PC 시리즈

PC BASED HMI

PC X HMI



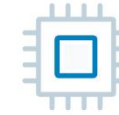
INTERFACE

SERIAL 4 PORTS | ETHERNET 2 CHANNEL | USB 3.0 2 PORTS | USB 2.0 3 PORTS
VGA | HDMI OUT | AUDIO

CERTIFICATION



FEATURES



최고의 성능 사양

Intel Core-i3 탑재
최신 Windows Embedded Standard7 탑재
Windows 2000/Vista/2008/7/8/8.1/10 호환



SSD 대용량 메모리

2.5인치 SSD 256GB 기본 제공



5선식 터치

5선식 아날로그 터치패널 장착(19인치)



우수한 Fanless 구조

고효율 방열판 장착
조용한 장소에도 적합, 팬 관리 불필요



알루미늄 프레임

강력한 내구성과 고급스러운 디자인을 갖춘
알루미늄 본체



16M FULL COLOR

밝고 선명한 풀컬러, 벡터 이미지 라이브러리 지원



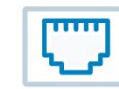
호환성

TOP 프로젝트와 SCADA 프로젝트 상호 호환
TOP 제품군과 패널컷 호환



IP65(전면) 규격

전제품 수분 등의 산업 환경에도 적합



이더넷 2 채널 제공

서로 다른 IP를 가진 이기종 네트워크 지원



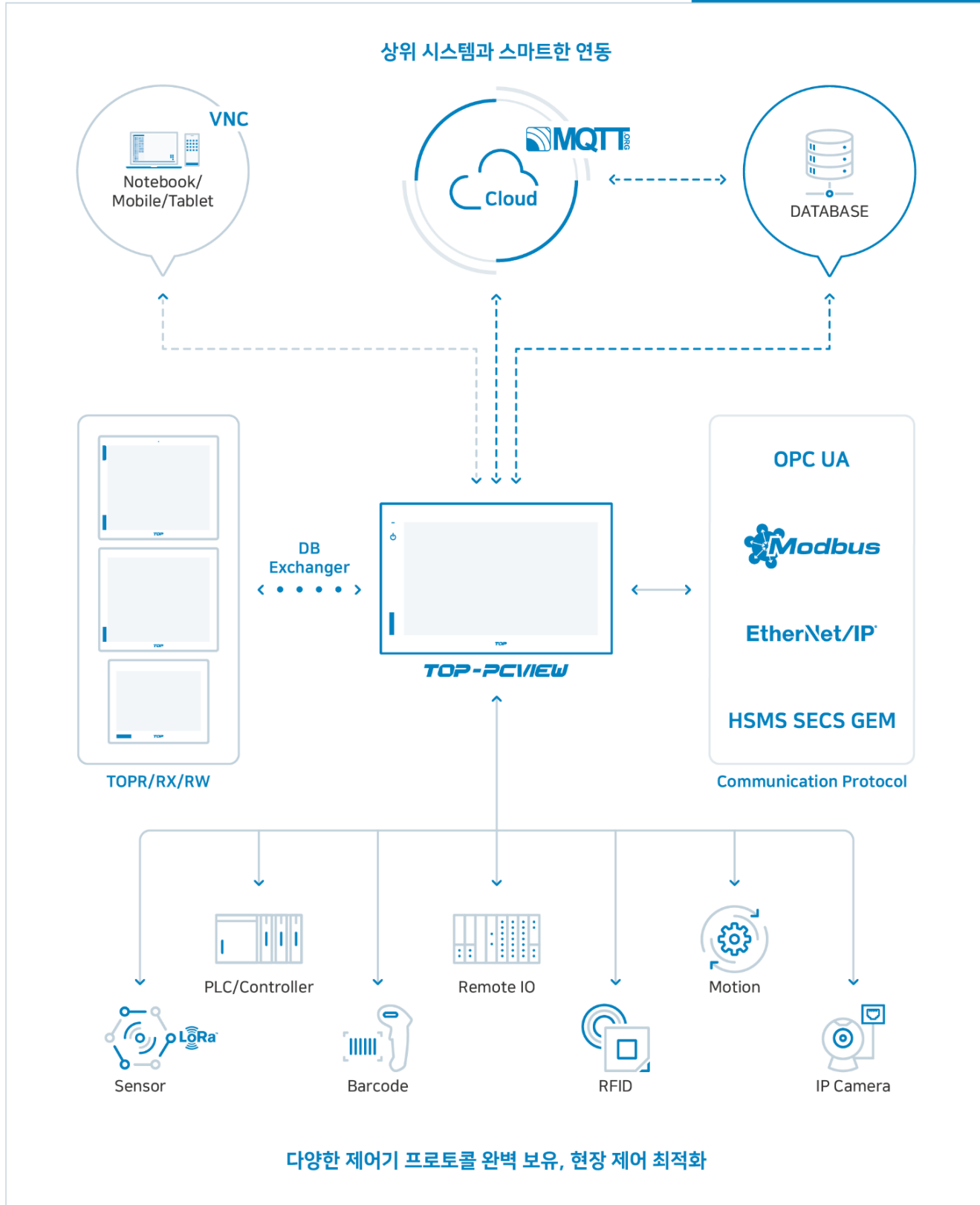
USB 5 포트 제공

USB 3.0 2 포트, USB 2.0 3 포트

TOP-PCVIEW를 활용한 Industrial IoT Gateway 기능 소개

당신의 산업 현장을 더 스마트하게

M2I Industrial IoT Topology



01 데이터베이스를 이용하여 상위 시스템과 손쉽게 연동

데이터베이스 테이블 오브젝트를 이용하여 쉽게 DATABASE와 연동할 수 있습니다. 또한 TOP-PCVIEW에서 연동한 DATABASE의 데이터를 SQL Exchanger를 이용하여 TOP(Embedded HMI)에서 모니터링할 수 있습니다.



02 사용자가 원하는 다양한 형태의 리포트 제공

엑셀 프로그램을 이용하여 사용자가 원하는 다양한 형태의 보고서를 기록하거나 출력할 수 있습니다. 또한 현장에서 사용하는 양식을 이용하여 다양한 리포트 출력이 가능하고, 엑셀 프로그램을 열지 않고 직접 프린터와 연동하여 출력할 수 있습니다.



03 VNC, SMS, E-mail을 이용한 산업 현장 확인

산업 현장의 TOP/TOP-PCVIEW 화면을 원거리의 TOP/TOP-PCVIEW/Mobile/Tablet/PC에서 VNC로 접속하여 모니터링하거나 제어할 수 있고, 프로그램에 저장된 SMS/E-mail을 현장의 상황에 따라 발송할 수 있습니다. 공장의 상황을 상위 작업자 혹은 고객이 즉각적으로 받을 수 있습니다.



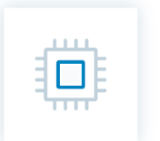
04 산업용 표준 OPC UA 통신 프로토콜 지원

OPC UA는 미래 지향적이고 확장성이 뛰어나며, 풍부한 기술 개방형 플랫폼 아키텍처로, 안정적으로 데이터를 수집/관리하게 해 줍니다.



05 반도체 전용 HSMS SECS GEM 프로토콜

Variable/Alarm/Report/Event/Item/Message/Host Command 외에 Remote Command/Limit Monitoring 통신 기능이 가능합니다.



06 미국 FDA의 21 CFR Part 11 기준에 적합

작업자 인증, 감시 제어 이력 추적, 데이터베이스 관리 및 PDF 관리를 통해 안전하고 효율적인 작업이 가능합니다.



07 화면 단위 통신 기능으로 더욱 빠른 반응 속도 실현

화면 단위 통신 기능으로 더욱 빠른 반응 속도를 지원하고, 고급형 모델인 경우 동시에 3개의 화면 출력이 가능합니다.



08 TOP 프로젝트와 SCADA 프로젝트 상호 호환으로 작업 시간 감소

프로젝트를 제작할 수 있는 소프트웨어인 TOP Design Studio에서 TOP(Embedded HMI)뿐만 아니라 TOP-PCVIEW(SCADA)의 프로젝트를 쉽게 구현할 수 있으며, TOP의 프로젝트와 TOP-PCVIEW의 프로젝트를 서로 변환할 수 있어서 하나의 프로젝트로 TOP과 SCADA를 모두 사용할 수 있습니다. TOP Design Studio는 홈페이지에서 무료로 다운로드 받을 수 있습니다.



09 다양한 편의 기능 제공

3D/레코드/트렌드/막대/메타/파이 등 다양한 그래프로 데이터를 분석하고, 애니메이션 기능으로 화면을 효과적이고 세련되게 표현하며, 스케줄러/JAVA 스크립트/사용자 라이브러리 등으로 편리하게 프로젝트를 제작할 수 있습니다. *3D 그래프는 TDS V2.0에서 지원됩니다.



10 TOPView(SCADA) USB KEY LOCK 별도 구매 가능

TOPView(SCADA) USB KEY LOCK을 아래와 같이 태그 수에 따라 별도로 구매할 수 있습니다. TOP-VIEW100P/TOP-VIEW300P/TOP-VIEW600P/TOP-VIEW1300P/TOP-VIEW2000P/TOP-VIEWFULLP

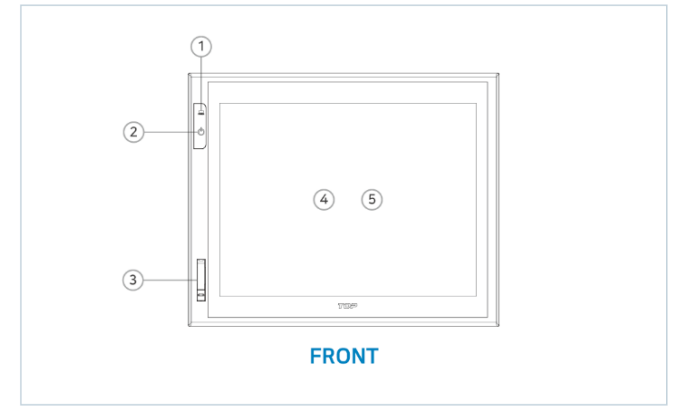
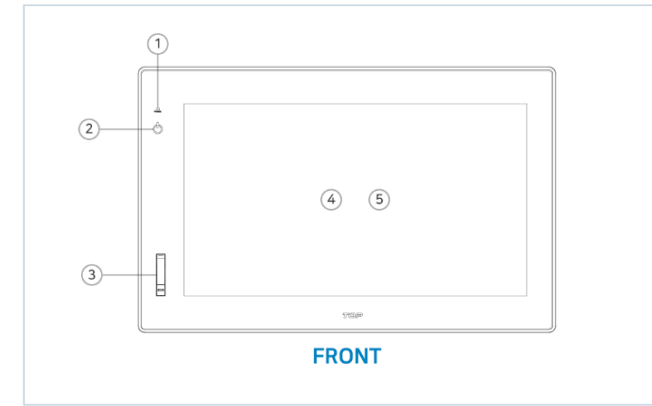


TOP-PCVIEW SPECIFICATIONS

Functional	TOP-PCVIEW1910HA	TOP-PCVIEW1710SA	TOP-PCVIEW1510XA	TOP-PCVIEW1210XA	TOP-PCVIEW1010XA	
System	Processor Number: Intel® Core-i3 4010U					
	CPU Speed: Intel® Core-i3: 1.7GHz(2C/4T)					
	Memory: DDR3L SO-DIMM 8GB					
	Storage: 2.5" SSD 256GB					
	OS: WES7 KOR 32/64, ENG 32/64(Selectable), Windows 10 IoT KOR 64, ENG 64(Selectable)					
Display	System Utility: Acronis true image(Recovery System)					
	Display Type	18.5" TFT Color	17" TFT Color	15" TFT Color	12.1" TFT Color	10.4" TFT Color
	Color	16M Colors				
	Display Area(mm)	409.8x230.4	337.92x270.34	304.1x228.1	245.76x184.32	210.4x157.8
	Resolution(dot)	1366x768	1280x1024	1024x768		
	Brightness Level	5 Levels(Selected BIOS)				
	Backlight Type	LED				
Touch	Backlight Life: 50,000 hours					
	Touch Type: Analog resistive film					
Interface	Touch Life: 1 million times or more					
	Serial COM1, COM2: RS-232C Asynchronous Data bit: 7/8 bits, Stop bit: 1/2 bits, Parity bit: None/Odd/Even Baud rate: 2400~115.2kbps Connector: DSUB 9pin x 2					
	Serial COM3, COM4: RS-232C, RS-422/485 Asynchronous(Selected BIOS) Data bit: 7/8 bits, Stop bit: 1/2 bits, Parity bit: None/Odd/Even Baud rate: 2400~115.2kbps Connector: DSUB 9pin x 1, 3.5mm 5P x 1					
	Ethernet: IEEE802.3i/IEEE802.3u/IEEE802.3ab, 10BaseT/100BaseT/1000BaseT Connector: RJ-45 x 2					
	USB Host: USB 2.0 Compatible, Output 5Vdc/0.5A Connector: USB Type A x 2, USB Type Micro B x 1 USB 3.0 Compatible, Output 5Vdc/0.9A Connector: USB Type A x 2					
	Front Power Button: Electrostatic Touch					
	VGA: 1920x1200 at 60Hz					
	HDMI Out: HDMI v1.4a, HDMI Output, Max. Resolution: 4096 x 2304 at 24Hz Connector: HDMI x 1					
	Audio: High Definition Audio(HD), Line-in, Line-out, Mic-in					
	Power	Input Voltage: 220Vac(100~240Vac) 50/60Hz				
Power Consumption: 50W or less						
Voltage Sag: 100Vac, Within 10ms						
Insulation Resistance: 500Vdc, 10MΩ						
Operation Temperature(°C): 0 ~ +60(No humidity)						
Storage Temperature(°C): -40 ~ +60						
Operation Humidity(%RH): 0 ~ 95(No dew)						
Atmosphere: No corrosive gas						
Vibration Endurance: Amplitude: 10≤F<25Hz(2G), X, Y, Z each direction(for 30 minutes)						
Noise Immunity: 1000Vp-p(Pulse width 1μs)						
Environment	Static Electricity Discharge: Connective discharge from EN61000-4-2: ±4kV					
	Shock Endurance: 10G X, Y, Z each direction(for 3 times)					
	Ground Connection: Class 3(100Ω under)					
	Protection Classification: Front side: IP65, Rear side: IP2X					
	Withstand Voltage: 500V(Line-Line)					
	Certification: CE, KC					
	Structure					
Panel Cut(mm)	479x298	400x334	355x286	306x247	260x202	
External Dimension(mm)	497x316x86.6	414x348x86.6	370x301x87	320x261x93.5	276x219.5x87.9	
Weight(kg)	5.5	5.2	5.0	4.1	3.0	
Cooling System: Natural air circulation						
Case Material: AL(Aluminium)						

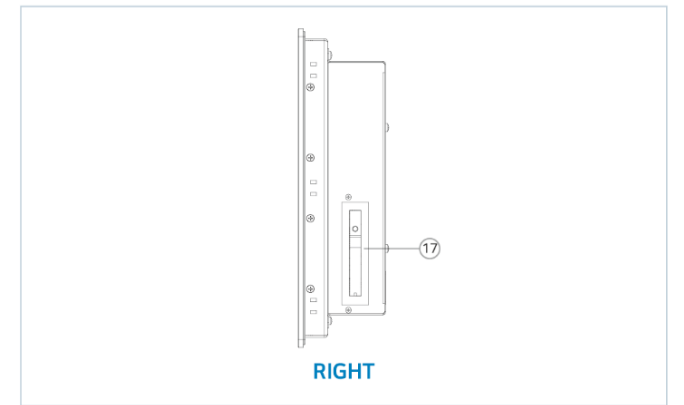
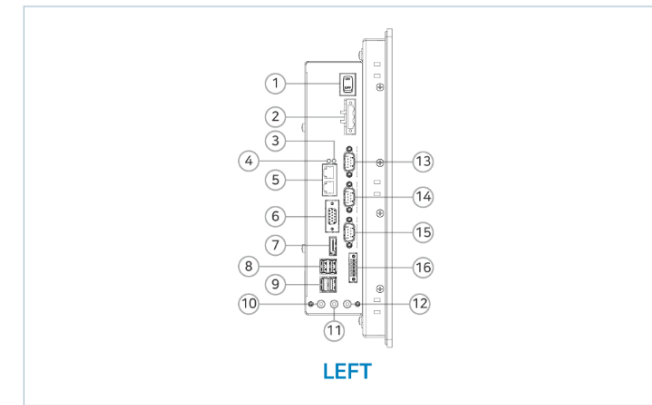
INTERFACE

FRONT



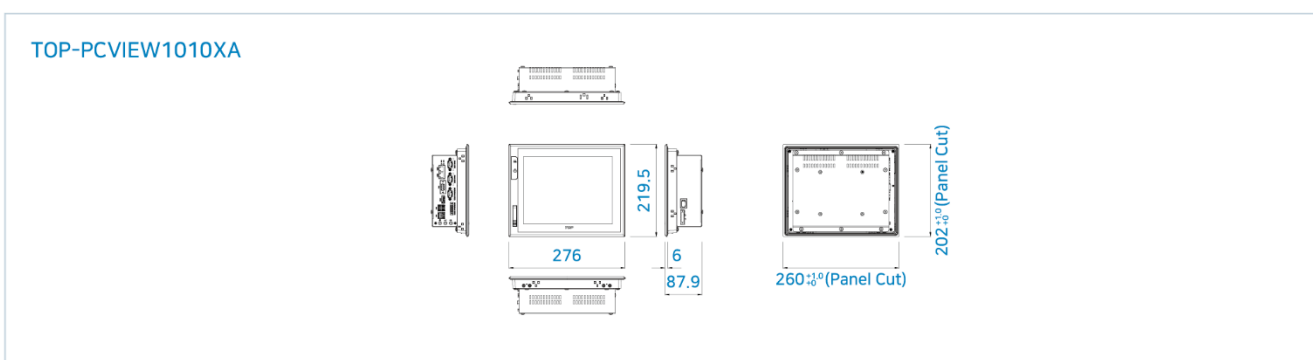
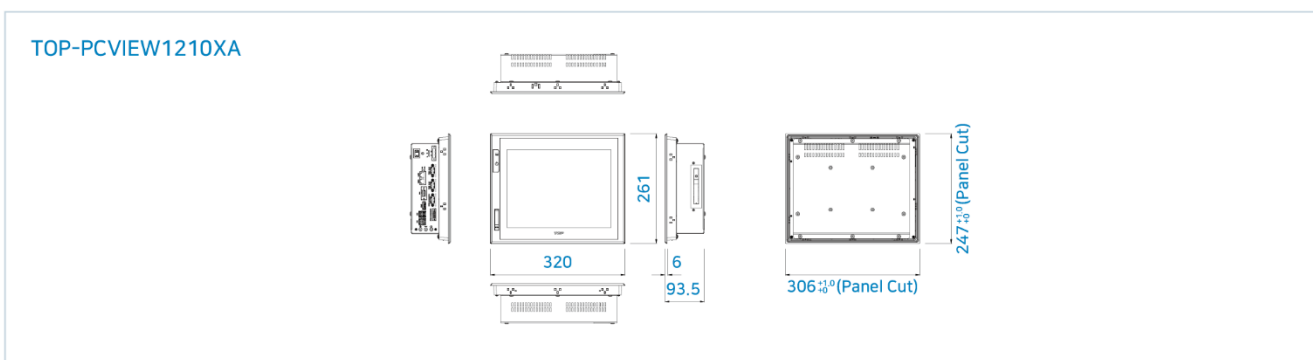
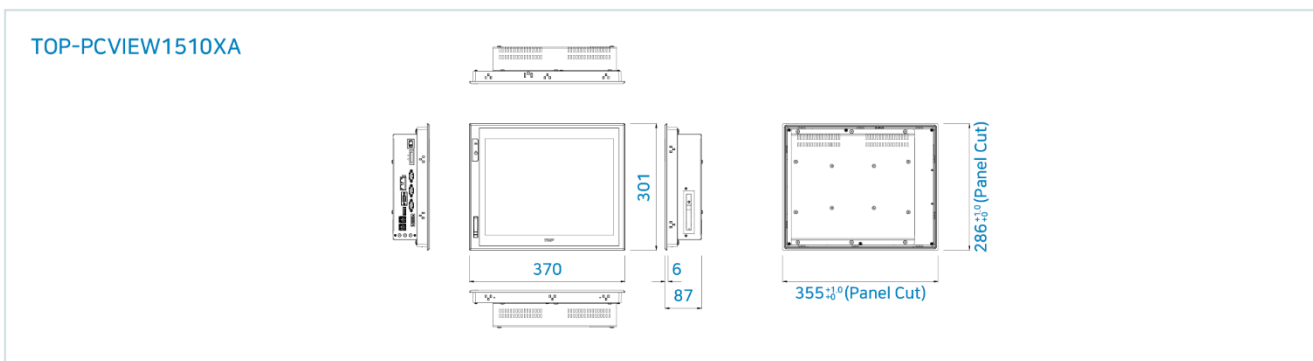
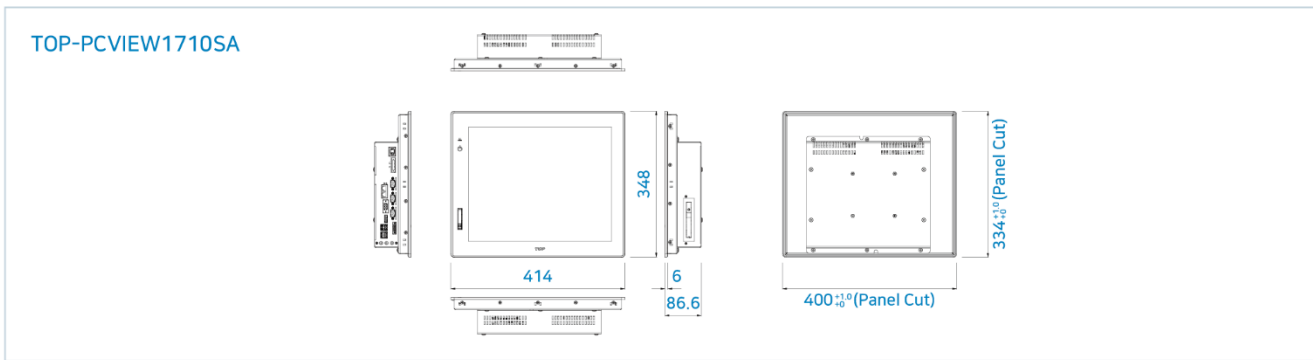
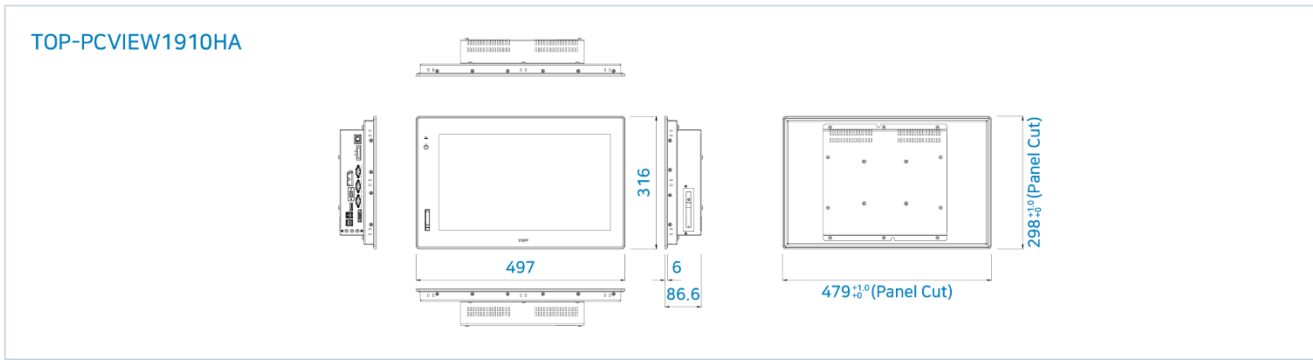
번호	이름	설명
1	전원 LED	시스템 전원 상태 표시
2	전원 스위치	시스템 전원 ON/OFF 정전식 스위치(*3초 이상 접촉시 온/오프)
3	전면 USB 포트	전면 USB HOST 포트
4	TFT LCD	TFT 16M Color LCD
5	터치 패널	아날로그 저항막 방식

SIDE



번호	이름	형태	설명
1	전원 스위치	Rocker Switch-2P	본체 전원 ON/OFF 스위치
2	전원 입력단자	Terminal Block-3P	전원 입력, Pitch 7.62mm
3	Disk LED	LED	디스크 동작 상태 표시
4	전원 LED	LED	시스템 전원 상태 표시
5	LAN 포트 #1, #2	RJ-45 2Ch.	Ethernet 통신 포트, 독립적 IP 구성 가능
6	VGA	DSUB-15P	외부 모니터 연결
7	HDMI	HDMI Port	외부 모니터 연결
8	USB #1	USB 2Ch.	USB 연결 포트
9	USB #2	USB 2Ch.	USB 연결 포트
10	SPK	Audio Jack(3.5Pi)	오디오 출력단자
11	LINE-IN	Audio Jack(3.5Pi)	외부 오디오 입력단자
12	MIC	Audio Jack(3.5Pi)	외부 마이크 입력단자
13	COM1	DSUB-9(Male)	RS-232 전용 통신 포트
14	COM2	DSUB-9(Male)	RS-232 전용 통신 포트
15	COM3	DSUB-9(Male)	RS-232/422/485 통신 포트
16	COM4	Terminal Block-5P	RS-232/422/485 통신 포트, Pitch 3.50mm
17	HDD 랙	2.5" bay Slot	2.5" 외장 스토리지 장착(10인치 제외)

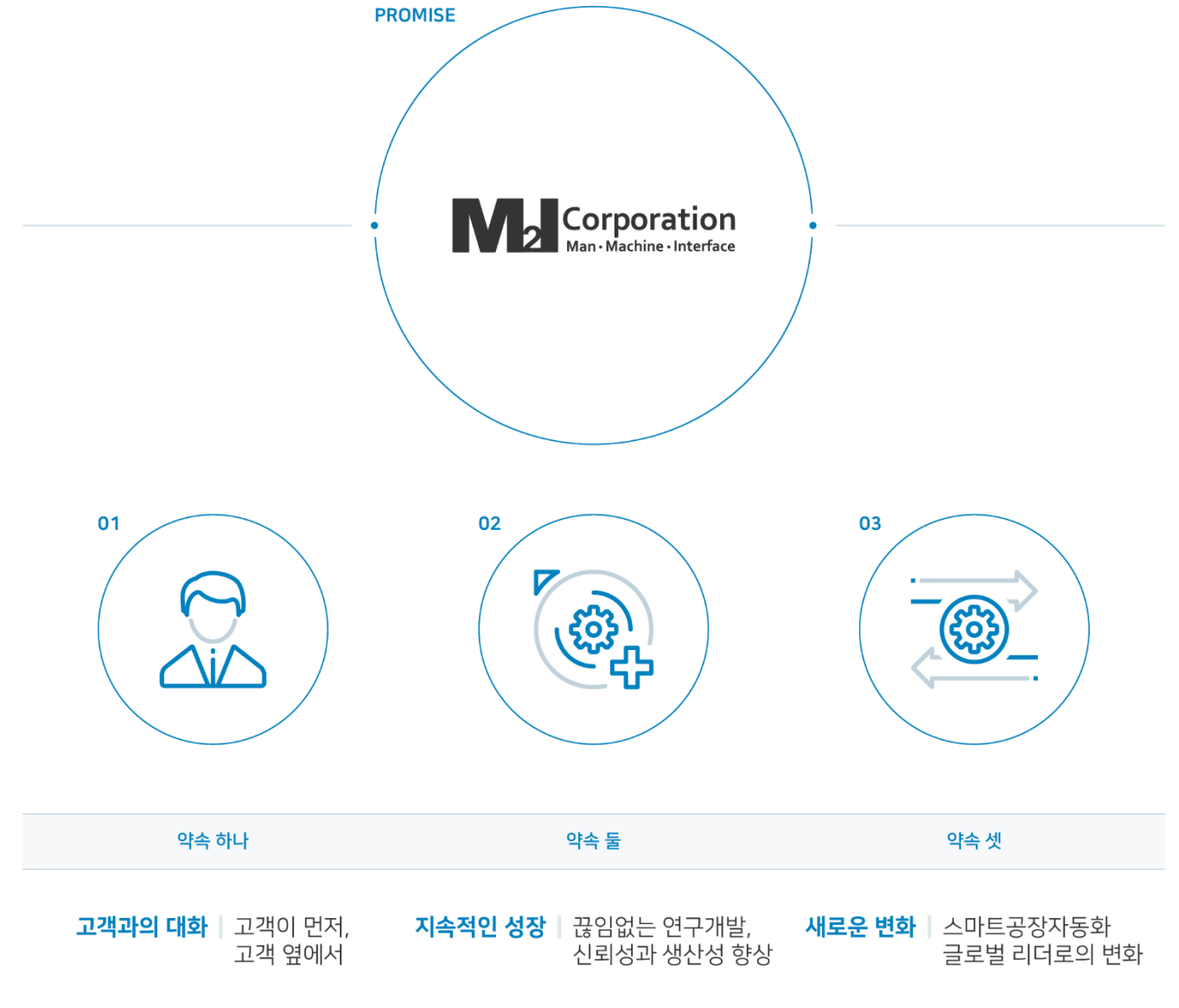
DRAWING



고객과의 약속

HMI 전문 기업

TOP-PCVIEW



고객만족을 위해 늘 **고객과 대화**하겠습니다.
 끊임없는 연구개발로 **제품의 품질**을 향상시키겠습니다.
변화를 두려워하지 않겠습니다.

THE BEGINNING
OF CHANGE IS NOW

우리는 HMI 전문기업
엠투아이입니다.