

HS5D形安全スイッチ	▶ 23
HS5B形安全スイッチ	▶ 29
HS5E形ソレノイド付安全スイッチ	▶ 36
HS5E-K形鍵付安全スイッチ	▶ 56

HS5 シリーズ用プラグ形アクチュエータ

防護扉のインターロック装置として実績のある HS5シリーズ安全スイッチを、セーフティプラグとして使用!

- 防護扉とプラグ形アクチュエータをチェーンでつないで、ガタツキの大きい扉の開閉検出に最適。(チェーンはお客様にてご用意ください)
- セーフティプラグと異なり、通電状態での脱着が可能。
- 無効化防止構造は、HS5シリーズ安全スイッチで実績。
- HS5シリーズ安全スイッチ共用なので、安全スイッチの選定でロック無し/ロック付きの選定が可能。
- HS5シリーズ安全スイッチの接点構成バリエーションをそのまま使用可能。
- 安全スイッチの保護構造IP67を適用。
- バドロックハスプ (HS9Z-PH5形) との併用で、危険区域への持ち込み用にも使用可能。



プラグ形アクチュエータ

□ 種類 [形番・標準価格]

販売単位：1個

品名	形番 (ご注文形番)	標準価格 (税別・円)
HS5シリーズ用プラグ形アクチュエータ	HS9Z-A5P	2,580

注) HS5D/HS5B/HS5E/HS5E-K形安全スイッチ本体は別途ご購入願います。

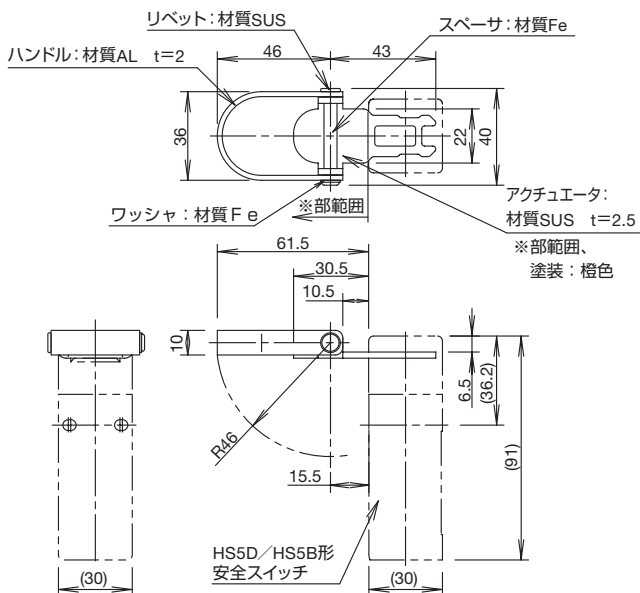
□ 仕様

適合機種	HS5D/HS5B形安全スイッチ HS5E形ソレノイド付安全スイッチ HS5E-K形鍵付安全スイッチ
質量 (約)	35g

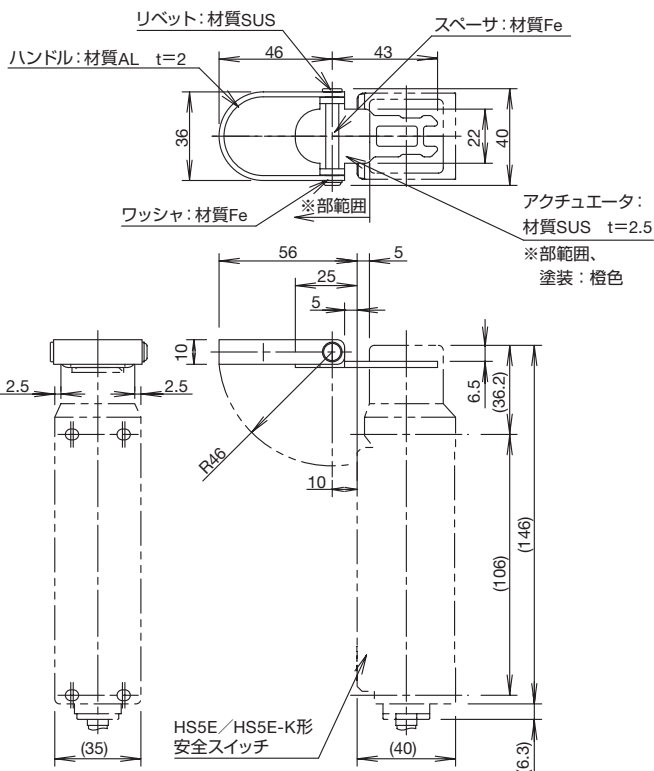
- ご使用の安全スイッチ本体の仕様については、HS5D/HS5B/HS5E/HS5E-K形安全スイッチ (23 、 29 、 36 、 56 頁) をご覧ください。

□ 外形寸法図

● HS5D/HS5B形安全スイッチと組み合わせた状態



● HS5E/HS5E-K形安全スイッチと組み合わせた状態



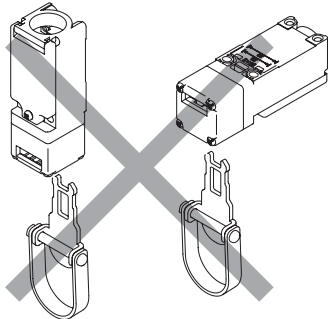
(単位：mm)

HS5 シリーズ用プラグ形アクチュエータ

□ 使用上のご注意

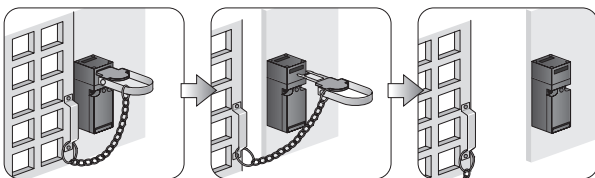
・本製品を制御システムの安全関連部にご使用の場合は、実際の機械・設備における使用用途に応じた各国、地域の安全規格、規制を参照し、正しくご使用ください。また、ご使用前にはリスクアセスメントにてご確認ください。

- ・ご使用の安全スイッチ本体の取扱説明書をよくお読みください。
- ・ご使用の際は、本製品先端の突起にご注意ください。
- ・扉の種類に関わらず、本製品を扉のロック装置として使用しないでください。ロック装置はフック金具を使った方法などにより別途設けてください。
- ・本製品を安全スイッチに挿入する方向と扉の開閉方向が異なる場合は、本製品を安全スイッチに挿入したまま、扉を開かないでください。故障、破損の原因となります。
- ・下図のように下方からアクチュエータの挿入はしないでください。振動などにより、抜け落ちる恐れがあります。



- ・本製品はHS5D/HS5B/HS5E/HS5E-K形安全スイッチの専用品です。他の製品には使用しないでください。
- ・改造・分解など、本製品の機能を損なわせるようなことは、絶対に行わないでください。

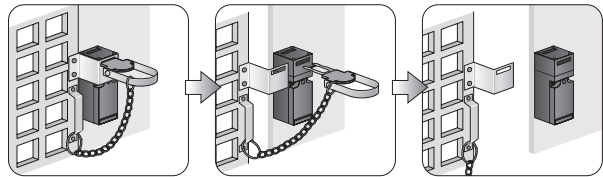
● 本製品と扉をチェーンなどでつなぐ場合



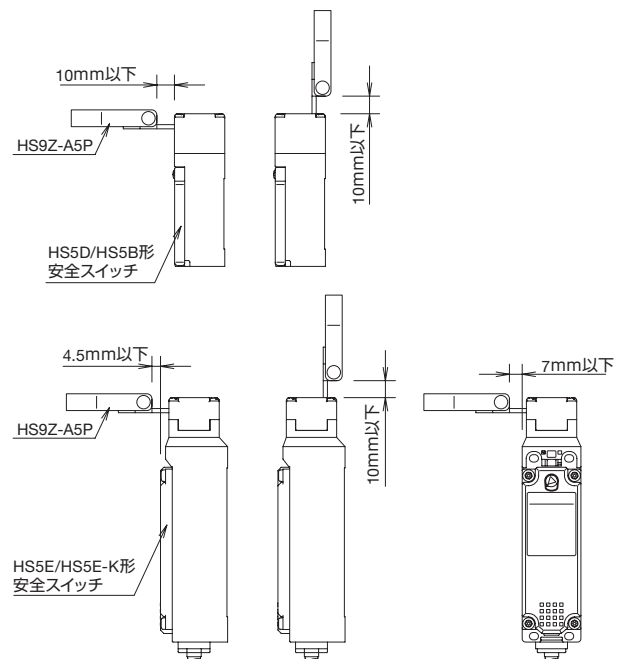
- ・連結用チェーンは本製品のハンドルと扉に確実に取り付けてください。
- ・連結用チェーンは継ぎ目を溶接した容易に外れないものを使用してください。
※チェーンと取っ手の連結にはピン止めチェーンキャッチ（水本機械製作所など）を使用するなど容易に外れないようにしてください。万一、チェーンが外れた場合はインタロック装置としての使用を中止してください。
- ・連結用チェーンに適当なたるみを持たせ、本製品に過剰な力がかからないようにしてください。
ただし、連結用チェーンは体の一部が危険源に届いてしまうほどの扉の隙間を作らない適切な長さにしてください。
- ・安全距離、安全隙間については下記規格をご覧ください。
ISO13852
(危険区域に上肢が到達することを防止するための安全距離)
ISO13853
(危険区域に下肢が到達することを防止するための安全距離)
ISO13854
(人体が押しつぶされるのを回避するための最小隙間)

- ・作業者が危険区域に入る場合、誤って閉じ込められたり、機械を起動されないようにパドロックハスプ (HS9Z-PH5形) を併用するなどの対策を行ってください。

● 本製品で扉の一部を挟み込んで使用する場合

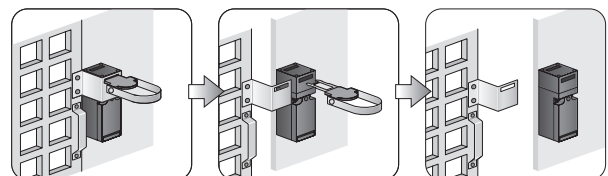


- ・挟み込む扉の厚みは、アクチュエータ挿入方向により下図のように変化しますのでご注意ください。規定の厚み以上のものを挟み込むと、本製品の挿入量が不足し、安全スイッチが誤動作する恐れがあります。



- ・安全距離、安全隙間については前述の規格 (ISO13852～13854) をご覧ください。
- ・作業者が危険区域に入る場合、誤って閉じ込められたり、機械を起動されないように、パドロックハスプ (HS9Z-PH5形) を併用するなどの対策を行ってください。

● 本製品をホステッジキーとして使用する場合



- ・1つの安全スイッチに対して本製品を複数使用しないでください。
- ・他の安全スイッチに挿入されないよう、本製品の管理には十分ご注意ください。
- ・作業者が危険区域に入る場合、誤って閉じ込められたり、機械を起動されないように、パドロックハスプ (HS9Z-PH5形) を併用するなどの対策を行ってください。

安全スイッチ・セーフティプラグ

非接触安全スイッチ

セーフティ

ライトカーテン

非常停止用

スイッチ

イネーブル

スイッチ

ティーチング

ペンダント

セーフティ

モジュール

積層表示灯

カテゴリ別

制御回路例

セーフティコンポ

資料編

バリア・

検出機器

コントロール

ボックス

表示器

ボックス

足踏スイッチ

接続箱

コントロール

ユニット

配線引込器具

端子台

コンベクションスタータ

配線用遮断機

受注生産品・

納入事例

内圧防爆構造

防爆資料編

各種案内

一覧

HS6B

HS6E

HS5D

HS5B

HS5E

HS5E-K

アクチュエータ

パドロック

HS1L

HS1E

(3回路)

HS1B-2B

HS1C

HS1C-K

HS1P

HS1C-P

HS2P

安全スイッチ・セーフティプラグ