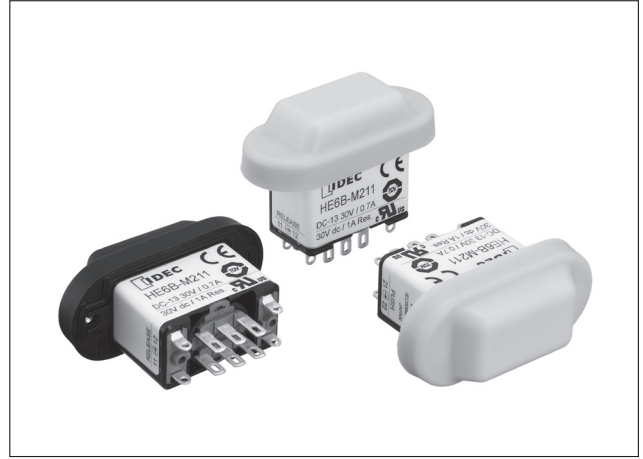


HE6B 이네이블 스위치

세계 최소 클래스 모니터 접점 3포지션 이네이블 스위치.

- 인간공학에 근거한 위험회피를 위한 OFF⇒ON⇒OFF, 3포지션 동작.
- 포지션3 (눌렀을 때OFF)에서 포지션1 (복귀했을 때 OFF) 사이에는 ON상태가 되지 않는 구조.
IEC60205-1(2005): 10.9
IEC60947-5-8(2006): 7.1.9
- 모니터 스위치가 버튼의 복귀 상태의 OFF(포지션1)와 눌린 상태의 OFF(포지션 3)를 구별.
(모니터 스위치는 직접개로동작기능)
- 회로용장성에 대응가능한 2접점 내장.
- 고무커버설치로 방수구조에 대응 (IP65).



□ 종류[형번]

주문 형번으로 주문해 주십시오.

종류	접점 구성(접점수)			형번	주문형번	판매단위
	3포지션 스위치	복귀 모니터 스위치	눌림 모니터 스위치			
고무커버 없음	고무커버 재질: 실리콘 고무 고무커버 색: Y(황), B(흑)	2	0	HE6B-M200*	HE6B-M200* HE6B-M200*PN10	1개 1팩(동중10개입)
		2	1	HE6B-M211*	HE6B-M211* HE6B-M211*PN10	1개 1팩(동중10개입)

• 형번의 *에는 고무커버 색기호가 들어갑니다.

□ 접점정격

정격절연전압(Ui)	125V (모니터 스위치는250V)					
정격통전전류(Ith)	3A					
정격사용전압(Ue)		30V	125V 250V			
정격사용전류 (Ie)	3포지션 스위치	교류AC	저항부하(AC-12)	-	0.5A	-
		직류DC	저항부하(AC-15)	-	0.3A	-
	복귀 모니터 스위치 눌림 모니터 스위치 (NC접점)	교류AC	저항부하(AC-12)	-	2.5A	1.5A
			유도부하(AC-15)	-	1.5A	0.75A
		직류DC	저항부하(AC-12)	2.5A	1.1A	0.55A
			유도부하(AC-13)	2.5A	0.55A	0.27A
접점 구성	3포지션 스위치	2접점				
	복귀 모니터 스위치	0, 1접점				
	눌림 모니터 스위치	0, 1접점				

- 최소적용부하(참고값) = AC/DC3V 5mA
(사용가능영역은 사용조건이나 부하의 종류에 따라 변동되는 경우가 있습니다.)
TUV인증정격: 3포지션 스위치 AC-12 125V/0.5A
DC-12 30V/1A
DC-13 30V/0.7A
모니터 스위치 AC-15 250V/0.75A
DC-13 125V/0.22A
DC-13 30V/2.3A
- UL인증정격: 3포지션 스위치 25V AC/0.5A(Resistive)
30V DC/1A(Resistive)
30V DC/0.7A(pilot duty)
- 모니터 스위치 250V AC/0.5A(General use)
30V DC/1A(General use)
250V AC/0.75A(pilot duty)
30V DC/2.3A(pilot duty)

□ 형번 구성

HE6B - M 2 0 0 *

3포지션 스위치
2 : 2접점

고무커버재질/색

[무지정] : 고무커버 없음
Y : 실리콘 고무 황색 ※1
B : 실리콘 고무 흑색
[N1] : NBR / PVC폴리블렌드/회색 ※2

모니터 스위치
00 : 없음
11 : 복귀 모니터스위치 1접점
눌림 모니터스위치 1접점
[20] : 복귀 모니터스위치 2접점
[02] : 눌림 모니터스위치 2접점

注) []형번은 표준판매하고 있지 않으므로 희망하시는 경우는 별도로 문의해 주십시오.

- ※1 실리콘고무: 일반공장환경에서 사용할 수 있습니다. 특히 저온환경에서도 쉽게 단단해지지 않아 사용온도범위가 넓은 경우에 적합합니다.
- ※2 NBR/PVC폴리블렌드: 내유성이 뛰어나 기계유가 닿는 경우 또는 도장관련 기계 등 실리콘 고무가 맞지 않는 환경에 적합합니다.

HE6B 이네이블 스위치

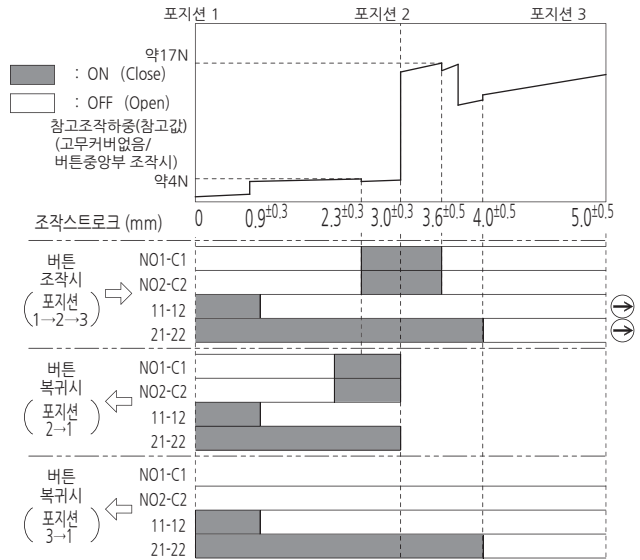
□ 성능사양

적용규격	IEC/EN60947-5-1 IEC/EN60947-5-8(TÜV인증) GS-ET-22(TÜV인증) UL508(UL레커그니션 인증) CSA C22.2 No.14(c-UL레커그니션 인증)
	용도규격 ISO12100/EN ISO12100 IEC60204-1/EN60204-1 ISO11161/EN ISO11161 ISO10218-1/EN ISO10218-1 ANSI/RIA/ISO10218-1 ANSI/RIA/R15.06 ANSI B 11.19 ISO13849-1/EN ISO13849-1
표준 사용 상태	사용주위온도: -25 ~ +60℃ (단, 빙결하지 않을 것) 상대습도: 45 ~ 85%RH(단, 결로하지 않을 것) 보존주위온도: -40 ~ +80℃ (단, 빙결하지 않을 것) 사용환경: 오염도2(패널내부/단자측) 3(패널외부/조작부측)
접촉저항	50mΩ이하(초기값)
절연저항	총전부와 비총전급속부: 100MΩ이상(DC500V메가에서) 이극총전부사이: 100MΩ이상(DC500V메가에서)
임펄스내전압	1.5kV(3포지션 스위치) 2.5kV(모니터 스위치)
개폐빈도	1200회/시
기계적 내구성	포지션1⇒2⇒1: 100만회이상 포지션1⇒2⇒3⇒1: 10만회이상
전기적 내구성	10만회이상(경격부하) 100만회이상(AC/DC 24V 100mA)
내충격	오동작: 150m/s ² 내 구: 500m/s ²
내진동	오동작: 5 ~ 55Hz, 편진폭0.5mm 내 구: 16.7Hz, 편진폭1.5mm
단자형상	납땀단자
적합전선	0.5mm ² 이하/1개
단자부 납땀조건	310 ~ 350℃, 3초 이내
단자 인장강도	20N이상
설치나사 권장조임토크	0.5 ~ 0.8N · m
보호구조	IP65(IEC60529)
조건부 단락전류(注)	50A(125V): 3포지션 스위치 50A(250V): 모니터 스위치
직접개로 동작력	40N이상(모니터 스위치)
직접개로 동작 스트로크 (버튼중앙부 조작시)	0.9mm이상(복귀 모니터 스위치) 4.0mm이상(눌림 모니터 스위치)
조작부 강도	250N이상(버튼전면누름)
질량(약)	17g

注) 단락보호장치로 속단형 퓨즈를 사용해 주십시오.(IEC60127-1)
125V 10A: 3포지션 스위치
250V 10A: 모니터 스위치

□ 동작 특성

• HE6B-M211의 경우

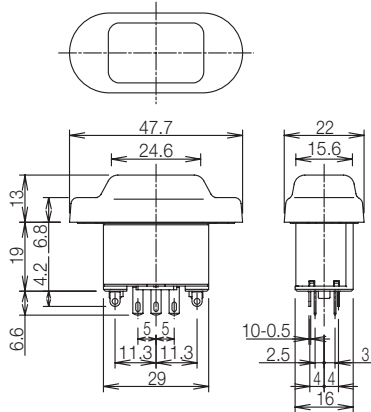


注) 고무커버타입의 경우, 조작하중은 주위온도에 따라 다릅니다.
• 포지션2에서 포지션3으로 누를 때 조작하중은 변경가능합니다. 상세한 내용은 별도로 문의해 주십시오.
• HE6B-M200의 경우는 단자 No. 11-12사이 및 21-22사이는 없습니다.

HE6B 이네이블 스위치

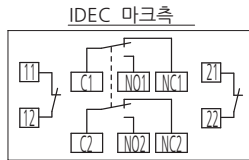
□ 외형 치수도

(단위: mm)



□ 단자 배열도(BOTTOM VIEW)

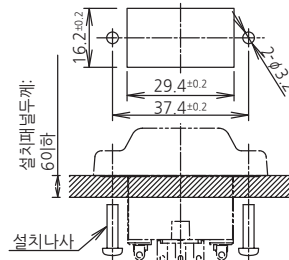
• HE6B-M211의 경우



- 3포지션 스위치(注)/2접점
 - 복귀 모니터 스위치/1접점, 단자No. 11-12사이
 - 눌림 모니터 스위치/1접점, 단자 No. 21-22사이
 - HE6B-M200의 경우는 단자 No. 11-12사이 및 21-22사이는 없습니다.
- 注) OFF⇒ON⇒OFF 3포지션 스위치는 NO-C사이를 사용해 주십시오.
(NC는 사용하지 않습니다.)

□ 설치홀 가공도

(단위: mm)



- 설치나사(M3나사 2개)는 고객께서 준비해 주십시오.
- 설치나사 길이: 설치패널두께+와셔 두께 +5~6mm

□ 액세서리

• 고무커버

주문 형번으로 주문해 주십시오.

고무커버 재질/색	형번	주문형번	판매단위
실리콘 고무/Y(황), B(흑)	HE9Z-D6※	HE9Z-D6※PN10	1팩 (동종10개입)

- 형번의 ※에는 고무커버 색기호가 들어갑니다.

