

# HE5B 이네이블 스위치

## 원형 조작부 타입으로 설치가 쉬운 $\phi 16$ 홀 설치. 소형 티칭 펜던트에 최적인 2접점 3포지션 스위치.

- 인간공학에 근거한 위험회피를 위한 OFF⇒ON⇒OFF, 3포지션 동작.
- 포지션 1⇒2는 스냅액션 스위치 내장으로 경쾌한 조작감으로 포지션2의 식별이 용이.
- 포지션 2⇒3은 헤비하고 확실한 조작감.
- 포지션 2에서의 유지력을 가볍게 하여 장시간 조작을 배려.
- 그립스위치로 사용하기 위한 그립스위치 하우징 준비.
- 포지션3 (눌렀을 때 OFF)에서 포지션1 (복귀했을 때 OFF) 사이에는 ON상태가 되지 않는 구조.  
(IEC60204-1:9.2.5.8, IEC60947-5-8:7.1.9)
- 3포지션 스위치 2접점 내장으로 안전을 위한 2중화가 가능.
- 방수구조에 대응가능 (IP65).



### □ 종류[형번]

주문 형번으로 주문해 주십시오.

종류	접점 구성	형번	주문형번	판매단위
고무커버 있음	2접점 (3포지션 스위치)	HE5B-M2P*	HE5B-M2P*	1개
			HE5B-M2P*PN10	1팩 (동종10개입)
		HE5B-M2PN1	HE5B-M2PN1	1개
			HE5B-M2PN1PN10	1팩 (동종10개입)

- 형번의 \*에는 고무커버 색기호가 들어갑니다.

### □ 접점정격

정격절연전압(Ui)		125V			
정격통전전류(Ith)		3A			
정격사용전압(Ue)		30V	125V		
정격사용전류(Ie)	교류AC	저항부하(AC-12)	-	0.5A	
		유도부하(AC-15)	-	0.3A	
	직류DC	저항부하(DC-12)	1A	-	
		유도부하(DC-13)	0.7A	-	
접점 구성(3포지션 스위치)		2접점			

- 최소적용부하(참고값) = AC/DC5V·5mA  
(사용가능영역은 사용조건이나 부하 종류에 따라 변동되는 경우가 있습니다.)

### □ 성능사양

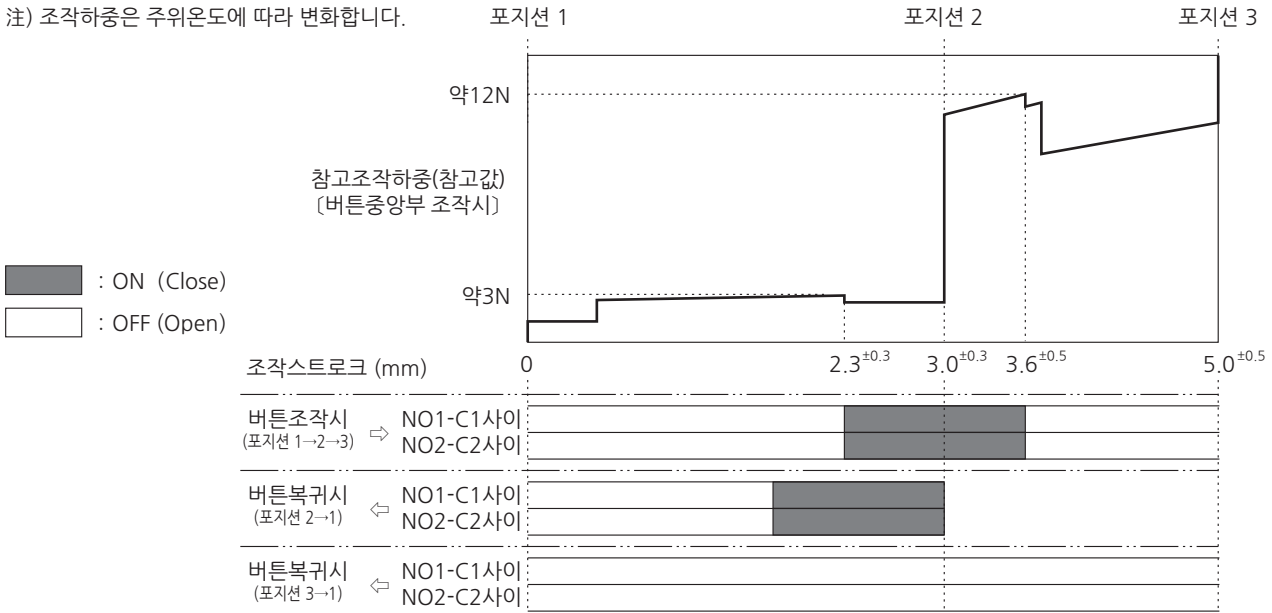
적용규격	IEC/EN60947-5-8(TÜV인증) IEC/EN60947-5-1 UL508(UL레커그니션 인증) CSA C22.2 No. 14(c-UL레커그니션 인증)
	용도규격 ISO12100-1, -2/EN12100-1, -2 IEC60204-1/EN60204-1 ISO11161/prEN11161 ISO10218/EN775 ANSI/RIA R15.06 ANSI B11.19
표준 사용 상태	사용주위온도: -25 ~ +60℃ (단, 빙결하지 않을 것) (고무커버 재질: 실리콘 고무의 경우) -10 ~ +60℃ (단, 빙결하지 않을 것) (고무커버 재질: NBR/PVC폴리블렌드의 경우) 상대습도: 45 ~ 85% RH(단, 결로하지 않을 것) 보존주위온도: -40 ~ +80℃ (단, 빙결하지 않을 것) 사용환경: 오염도2(패널내부/단자측) 3(패널외부/조작부측)
접촉저항	50mΩ 이하(초기값)
절연저항	총전부와 비총전부사이: 100MΩ이상(DC500V메가에서) 이극총전부사이: 100MΩ이상(DC500V메가에서)
임펄스내전압	1.5kV
개폐빈도	1200회/시
기계적 내구성	포지션1⇒2⇒1: 100만회이상 포지션1⇒2⇒3⇒1: 10만회이상
전기적 내구성	10만회이상
내충격	오동작: 150m/s <sup>2</sup> 내 구: 500m/s <sup>2</sup>
내진동	오동작: 5 ~ 55Hz, 편진폭0.5mm 내 구: 5 ~ 55Hz, 편진폭1.5mm
단자형상	납땀단자
적합전선	0.5mm <sup>2</sup> 이하/1개
단자부 납땀조건	310 ~ 350℃, 3초 이내
단자 인장강도	20N이상
로크너트 권장조임토크	0.29 ~ 0.49N · m
보호구조	IP65(IEC 60529)
조건부 단락전류	50A(125V) (注)
조작부 강도	250N이상(버튼전면누름)
질량(약)	9g

注) 단락보호장치로 250V/10A 속도형 퓨즈를 사용해 주십시오.

# HE5B 이네이블 스위치

## □ 동작 특성

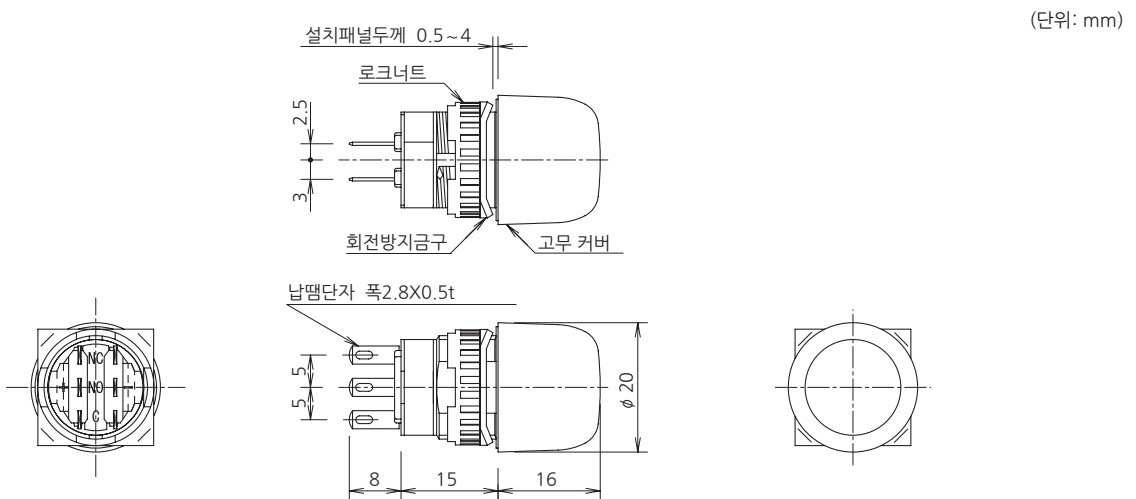
注) 조작하중은 주위온도에 따라 변화합니다.



• 포지션2에서 포지션3으로 누를 때 조작하중은 변경가능합니다. 상세한 내용은 별도로 문의해 주십시오.

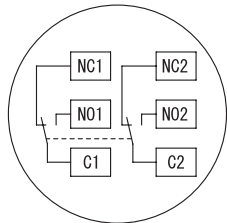
## □ 외형 치수도

• 고무커버 있음



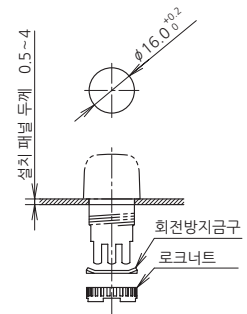
## □ 단자 배열도(BOTTOM VIEW)

• 3포지션 스위치 (注)  
2점접, 단자No.: NO1-C1사이, NO2-C2사이  
注) OFF⇒ON⇒OFF의 3포지션 스위치는 NO-C사이를 사용해 주십시오. (NC는 사용하지 않습니다.)



## □ 설치홀 가공도

• 로크너트 권장조임토크: 0.29~0.49N·m  
• 로크너트 조임전용공구(MT-001)로 조여 주십시오.



## □ 액세서리

• 고무커버

주문 형번으로 주문해 주십시오.

고무커버 재질/색	형번	주문형번	판매단위
실리콘 고무/Y(황), B(흑)	HE9Z-D5*	HE9Z-D5*PN10	1팩 (동종10개입)
NBR/PVC폴리블렌드/회색	HE9Z-D5N1	HE9Z-D5N1PN10	1팩 (동종10개입)

• 형번의 \*에는 고무커버 색기호가 들어갑니다.

• 링조임 공구

주문형번: MT-001  
재질: 금속제



# HE5B 이네이블 스위치

## □ 그립스위치 하우징 소개

HE5B 이네이블 스위치를 설치함으로써 3포지션 그립스위치로 사용할 수 있습니다.

### • 종류[형번]

주문 형번으로 주문해 주십시오.

형번	주문형번	판매단위
HE9Z-GSH51	HE9Z-GSH51	1개
HE9Z-GSH52※	HE9Z-GSH52※	1개

※(본체재질/색기호): 무지경(PA66/흑), W(PBT/백)

### • 성능사양

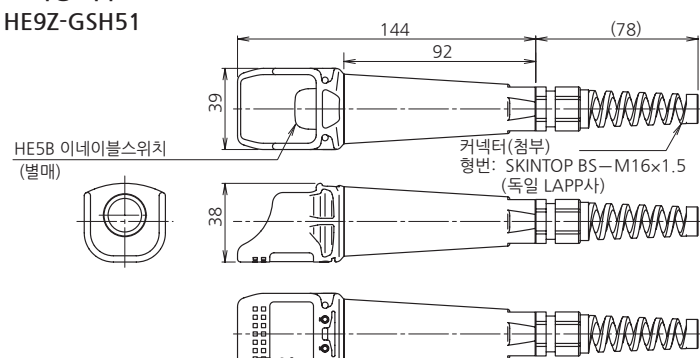
형번	HE9Z-GSH51	HE9Z-GSH52
적용규격	IEC/EN60529 UL50	IEC/EN60529
표준 사용 상태	사용주위온도: -25 ~ +60℃ (단, 빙결하지 않을 것) 상대습도: 45 ~ 85% RH(단, 결로하지 않을 것) 보존주위온도: -40 ~ +80℃ (단, 빙결하지 않을 것) 사용환경: 오염도3	
내충격	내구: 500m/s <sup>2</sup>	
내진동	내구: 5 ~ 55Hz, 편진폭0.5mm	
감전보호 클래스	Class II(HE5B-M2P※설치시)	
적합 케이블	외경 $\phi$ 4.5 ~ 10mm	외경 $\phi$ 3.5 ~ 7.1mm
콘딧 사이즈	M16(커넥터 표준부속)	전용 콘딧(표준부속)
보호구조	IP65(HE5B-M2P※설치시) NEMA Type 4X Indoor Use Only(HE5B-M2P※설치시)	IP20
질량(약) (그립스위치 하우징 단체)	65g	HE9Z-GSH52: 55g HE9Z-GSH52W: 60g

- 상기 사양값은 그립 스위치 하우징 단체의 경우입니다. 설치하는 스위치 사양에 맞춰서 확인해 주십시오.
- 다음의 스위치는 3포지션 이네이블 스위치는 아니지만, 본 하우징에 설치하여 포터블 스위치로 사용할 수 있습니다.
  - AB6M 푸쉬버튼 스위치(AB6M-V 제외)
  - AS6M 셀렉터스위치
  - AS6M 키 셀렉터스위치

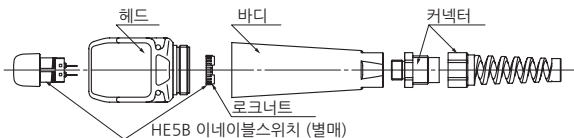
※) 조광식 푸쉬버튼 스위치와 표시등은 설치할 수 없습니다. HE9Z-GSH51을 사용할 때에는 반드시 IP65타입의 스위치를 설치해 주십시오.

### • 외형 치수도

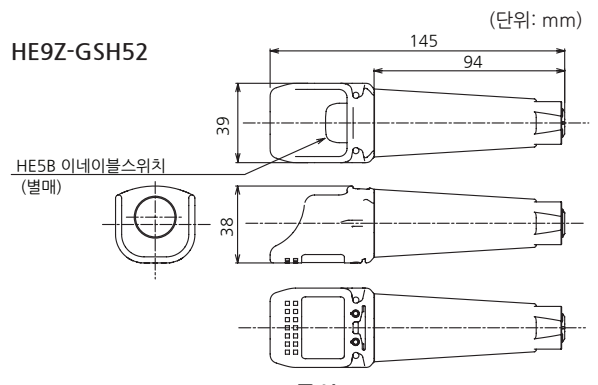
#### HE9Z-GSH51



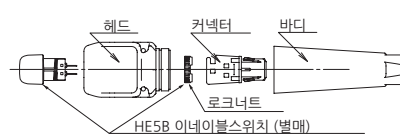
#### • HE9Z-GSH51 + HE5B 구성



#### HE9Z-GSH52



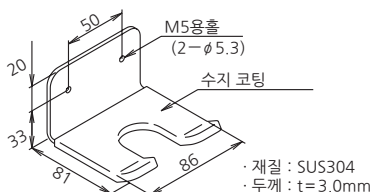
#### • HE9Z-GSH52 + HE5B 구성



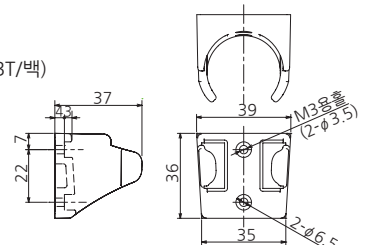
- 액세서리 HE9Z-GSH51 및 HE9Z-GSH52에 HE5B 이네이블 스위치를 설치할 때에는 회전방지금구는 불필요합니다. 로크너트만으로 고정해 주십시오.

### • 설치금구(그립스위치 하우징 고정)

주문형번: HE9Z-GH1  
판매단위: 1개



주문형번: HE9Z-GH5※  
※(본체재질/색): 무지경(PA66/흑), W(PBT/백)  
판매단위: 1개



(HE9Z-GSH51 + HE5B 만)

### • 주의

- 액세서리 HE9Z-GSH51 및 HE9Z-GSH52에 HE5B 이네이블 스위치와 A6시리즈 콘트를 유닛은 포함되어 있지 않으므로 별도로 구매해 주십시오.
- HE5B 이네이블 스위치와 A6시리즈 콘트 유닛은 고객께서 설치 및 배선해 주십시오. 배선의 상세 내용에 대해서는 HE9Z-GSH51 또는 HE9Z-GSH52※에 첨부된 취급설명서를 참조해 주십시오.