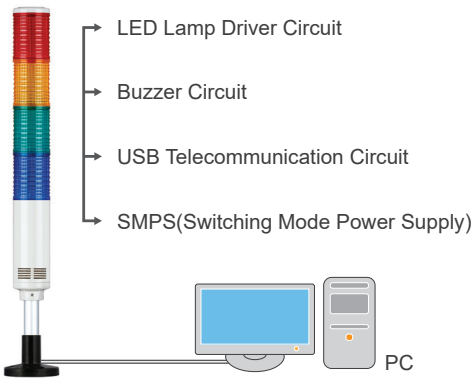


USB LED 타워램프 기술 자료

별도의 전원장치 없이 PC의 USB 포트에 연결

- PC와 통신이 가능한 제품으로 PC의 USB 포트에 연결되어 PC상의 어플리케이션 프로그램에 따라 제어되는 LED 타워램프
- USB 통신 케이블은 VCC, D-, D+, GND, Shield로 구성
- PC의 USB 포트 전원 DC5V/500mA 정격으로 2 PORT 사용
- USB 1.1 이상을 지원하는 호스트에서 사용 가능
- PC상의 다양한 어플리케이션에 접목할 수 있도록 MS윈도우용 개발자 라이브러리 제공
- 멜로디, 알람은 명쾌한 음색이 내장되어 있으며 신호음의 종류는 주문 시 지정
- 지원 OS(32bit 64bit) : Windows XP, Windows 7, Windows 10
- 지원 프로그램 : VC++, VB, Delphi(32bit only), C#(64bit only)



- 큐라이트 USB Tower lamp는 PC(Personal Computer)와 USB Interface를 통해 연결되어 PC용 어플리케이션 프로그램으로 제어되는 LED 타워램프입니다. USB 1.1 이상을 지원하는 호스트에서 사용가능하며, PC 한 대당 USB Tower Lamp 4대까지 연결이 가능합니다.
- 통신속도는 Low speed(1.5Mbps)와 Full speed(12Mbps)를 지원합니다.
- PC의 다양한 어플리케이션에 접목할 수 있도록 MS윈도우용 개발자 라이브러리(VC++, VB, Delphi)와 Test용 Sample program(VC++)이 제공됩니다.
- PC의 Device Driver는 OS에 기본 내장된 HID(Human Interface Devices)를 이용하므로 별도의 Driver가 필요하지 않으며 PC의 응용프로그램과 통신을 통해 제어됩니다. 기본지원 OS는 Windows XP 이상의 버전을 지원합니다(32bit, 64bit지원).

※ 좌측은 USB Tower Lamp의 연결 이미지입니다.

1. USB 기본 자료

Universal Serial Bus의 약어로, 플러그 앤 플레이(PnP)를 위한 PC 주변장치의 Bus 규격입니다. CTI(Computer Telephony Integration)산업의 성장을 위해 상호 접속(Interconnection)의 필요성을 인식한 인텔, 마이크로소프트, 컴팩, IBM, NEC, DEC 및 Nortel 등이 개발하였습니다. USB는 새로운 주변 기기가 접속되었을 때 재부팅이나 셋업 과정 없이 자동 인식으로 최대 127개의 장치를 연결할 수 있으며, 데이터 전송 속도도 빠르게 향상되었습니다.

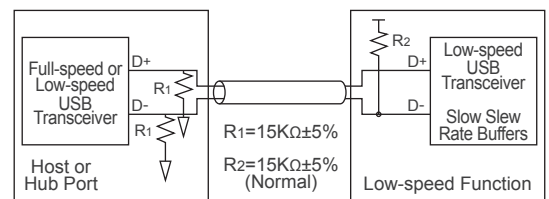
항목	DEVICE CLASS CODE	INTERFACE CLASS CODE
Audio Interface	0×00	0×01
통신 Device	0×02	-
HID	0×00	0×00
허브	0×09	0×09
스토리지	0×00	0×08
모니터	HID와 동일	HID와 동일
프린트	-	0×07

* HID(Human Interface Devices)란?

USB는 다양한 장치로 응용할 수 있는 만큼 사용 가능한 용도를 분류하는데, 이런 분류를 Class(클래스)라고 합니다. 이 중 HID클래스는 Human Interface Device(HID)라고 하여, 인간이 컴퓨터 시스템의 작동을 제어하기 위해 사용하는 장치를 말합니다. 대표적인 HID 장치로는 마우스, 키보드, 조이스틱 등이 있습니다. 호스트(PC)로 보낼 데이터 IN-endpoint는 '인터럽트' 형식으로 구동되게끔 되어있습니다.

2. Connection

PC의 USB 포트에 장치를 연결하였을 경우 윈도우가 이 Device를 감지하는 과정을 '초기 결정' 이라고 합니다. 그런 후에 Host PC는 장치가 무슨 역할을 하는 장치인지, 장치가 가지고 있는 고유의 정보(Descriptor)를 요구하게 됩니다. 이때 PC와 Device는 서로 Request(요청)와 Descriptor(서술자, 정보)를 주기적으로 교환하게 되며, 이 과정을 열거(Enumeration)라고 합니다. 열거가 끝나고 나면 PC에서는 Device를 감지하고 이를 USB Device로 등록합니다. 등록이 완료되면 USB Device는 본래의 기능을 수행하여 데이터를 교환하게 됩니다.

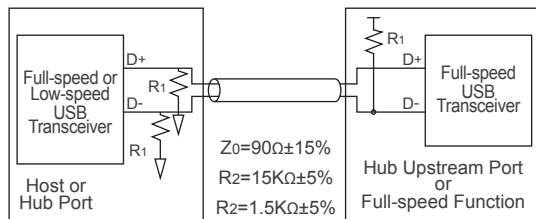


PC에 USB Device가 연결되는 과정

- ① PC에 USB Device를 연결하면 USB Device 전원이 공급됩니다.

USB LED 타워램프 기술 자료

- ② PC는 D+, D- 신호선에 풀다운 저항 15KΩ이 걸려 있으므로 평상시에는 D+, D- 신호에 Low 신호가 걸립니다.
- ③ USB Device의 Full speed 장치는 D- 신호선에 풀업저항 1.5KΩ이 걸려 있으며, Low speed 장치는 D- 신호선에 1.5KΩ이 걸려 있습니다.
- ④ 따라서 PC는 평상시 USB Device가 연결되지 않으면, D+, D- 신호 라인에 Low 신호가 걸립니다. Full Speed USB 장치 연결시 D- 라인에 HIGH 신호가 걸리며, LOW Speed USB 장치 연결시 D+ 신호라인에 Low 신호가 걸려 PC에서 D+, D- 상태를 인식하여 USB 장치가 연결된 것을 알 수 있습니다.

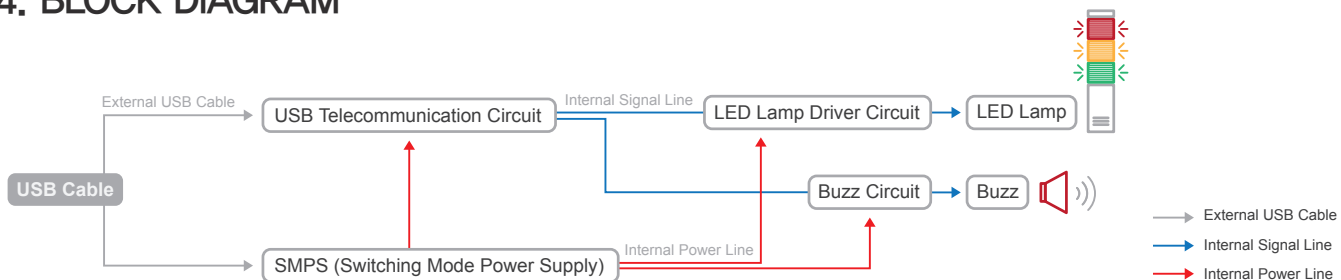


3. USB 제품의 통신 DATA FORMAT

PC to USB Tower Lamp의 Data Format입니다. 개발자는 아래 포맷을 이용하여 프로그래밍 가능합니다. 세부적인 프로그래밍에 관해서는 별도 제공되는 자료를 참고 바랍니다.

PC to USB TOWER LAMP				
No.	TYPE	ABB	DESCRIPT	Size(Byte)
1	DEVICE INFORMATION	VID	VENDOR ID : 0x04D8(IC 제조사에서 제공)	2
2		PID	PRODUCT ID : 0xE73C(QLIGHT ID)	2
3		INDEX	1. PC 1대에 USB 4대를 연결할 수 있다. 2. 이를 구분하기 위한 FIELD이다. 3. 규격 - USB0 : 0x4970/ USB1 : 0x4971/ USB2 : 0x4972/ USB3 : 0x4973 4. PC용 Software에서는 이를 0~3까지로 매칭시켜서 사용하면 편리하다.	2
1	DATA	Write	1. PC에서 USB로 Data를 보내는 의미로 'W' =0x57을 보낸다.	1
2		Sound Group	1. 음색 그룹별로 구분하기 위한 Field이다. 0 : WS/ 1 : WP/ 2 : WM/ 3 : WA/ 4 : WB/ 5 : BZ/ 6 : WM(8)/ 7 : WA(8) 2. 상기와 같이 8개의 Group으로 이루어지고 각 Group별 채널이 1Ch~5Ch이 있다.	1
3		R LAMP	1. RED LAMP를 제어하기 위한 FIELD이다. 2. 규격 0 : LAMP OFF/ 1 : LAMP BLINK(ON/OFF)/ 2 : LAMP ON/ Else : Don' t care	1
4		A LAMP	1. AMBER LAMP를 제어하기 위한 FIELD이다. 2. 규격 0 : LAMP OFF/ 1 : LAMP BLINK(ON/OFF)/ 2 : LAMP ON/ Else : Don' t care	1
5		G LAMP	1. GREEN LAMP를 제어하기 위한 FIELD이다. 2. 규격 0 : LAMP OFF/ 1 : LAMP BLINK(ON/OFF)/ 2 : LAMP ON/ Else : Don' t care	1
6		B LAMP	1. BLUE LAMP를 제어하기 위한 FIELD이다. 2. 규격 0 : LAMP OFF/ 1 : LAMP BLINK(ON/OFF)/ 2 : LAMP ON/ Else : Don' t care	1
7		W LAMP	1. WHITE LAMP를 제어하기 위한 FIELD이다. 2. 규격 0 : LAMP OFF/ 1 : LAMP BLINK(ON/OFF)/ 2 : LAMP ON/ Else : Don' t care	1

4. BLOCK DIAGRAM



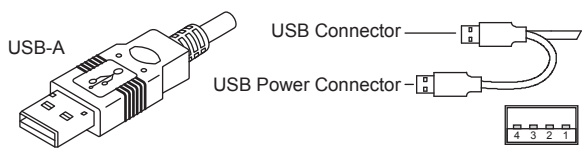
USB LED 타워램프 기술 자료

5. 세부사양

항목	세부사양	항목	세부사양
타워램프	<ul style="list-style-type: none"> · 단수(Layer) : 1~5 · 전압(Voltage) : DC12V · 전류(Current) : 0.300A · 색상(Color) : <ul style="list-style-type: none"> ● 적-R ● 황-A ● 녹-G ● 청-B ● 백-W 	케이블	<ol style="list-style-type: none"> 1. VCC (Red) 2. D- (White) 3. D+ (Green) 4. GND (Black) 5. Shield로 구성
스피커	<ul style="list-style-type: none"> · 스피커 정격(Rated) : 1W · 음량(Volume) : Max. 85dB at 1m 	부저	<ul style="list-style-type: none"> · 전압(Voltage) : DC12V · 전류(Current) : 20mA · 음량(Volume) : Max. 90dB at 1m
USB 사용 규격	<ul style="list-style-type: none"> · USB 1.1 이상을 지원하는 호스트에서 사용 5V/500mA(2 PORT 사용) 	전원 공급방식	<ul style="list-style-type: none"> · USB DC 5V×2PORT(5V To 12V 승압 회로 내장)

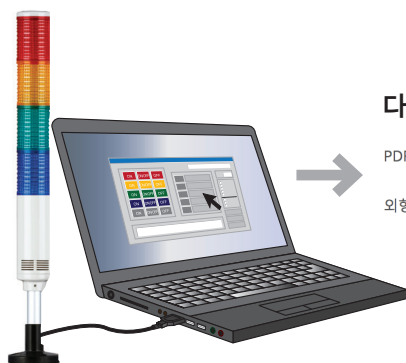
6. USB CABLE

1. USB Tower Lamp의 3단 기준 소비 전력은 약 2.5W입니다.
2. USB 규격은 PC에 따라 1개 포트당 DC5V/(300mA/500mA) 약 1.5W 이므로 2개의 포트를 이용하여 제품에 전원을 공급합니다.
3. USB 공급 전원을 이용하여 여러 색상을 동시에 사용은 가능하나, 한 개 색상의 Lamp와 Sound를 사용할 것을 권장합니다.
4. 아래 그림과 같이 USB PORT 2개중 USB Connector는 일반적인 케이블이며, USB Power Connector는 USB 신호(D+, D-)와 연결되지 않고 전원선만 병렬로 연결되어 있습니다.



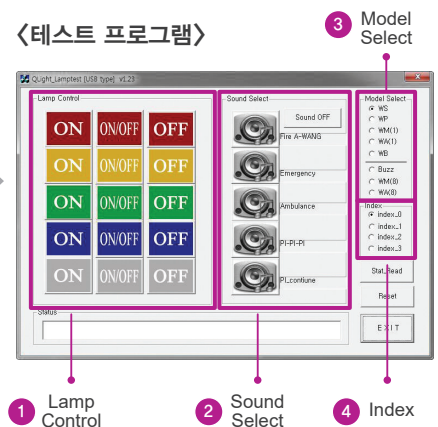
Pin	Name	WIRE Color	Description
1	VCC	RED	+5V
2	D-	WHITE	Data-
3	D+	GREEN	Data+
4	GND	BLACK	Ground

7. USB 장치의 사용



다운로드

- PDF 카탈로그
- 사용설명서
- 외형도 (PDF)
- 외형도 (Auto-CAD)
- 테스트 프로그램
- 사용매뉴얼



1. 상기 그림과 같이 USB Tower Lamp를 PC와 연결합니다.
2. 제공된 CD 또는 당사 홈페이지에서 Test Program을 다운로드합니다.
3. 다운로드한 샘플 프로그램은 "USB Test Program.zip" 이라는 파일 명으로 저장됩니다. 압축파일을 풀면 아래와 같은 이름의 파일이 생기게 됩니다.

QLight_Lamptest_USB.exe

QUvc_dll.dll

테스트 프로그램

테스트 프로그램에 필요한 라이브러리

※ 프로그램 개발시 "매뉴얼 및 라이브러리" 파일을 다운로드하여 참고 바랍니다.(개발자용 샘플 프로그램 및 매뉴얼)

USB LED 타워램프 기술 자료

4. "QLight_lamptest_usb.exe"를 실행시키면 상기 그림과 같은 테스트 프로그램이 실행됩니다.

제품은 음원에 따라 WS/ WP/ WA/ WM/ BZ 등으로 구분되며, 제품 주문시 요구된 음원에 맞게 제작됩니다. 따라서 출고시 지정된 음원사양으로만 동작을 하게 됩니다.

항목	세부내용
1 Lamp Control	<ul style="list-style-type: none"> - ON : 버튼 클릭 시 Lamp ON - ON/OFF : 버튼 클릭 시 Lamp Flash - OFF : 버튼 클릭 시 Lamp OFF
2 Sound Select	<ul style="list-style-type: none"> - 1Ch~5Ch : 음원은 모델별로 총 5개의 Channel로 이루어지며, 선택된 음원이 재생됩니다. - Sound를 멈추기 위해서는 Sound off 버튼을 눌러야 합니다.
3 Model Select	<ul style="list-style-type: none"> - WS : 경고음 5음(단음) - WP : 특수경고음 5음(단음) - WM(1) : 멜로디 5음(단음) - WA(1) : 알람 5음(단음) - WB : Software Buzzer 5음(Speaker 사양) - Buzzer : 부저 5음
4 Index	<ul style="list-style-type: none"> - PC 1대에 USB Tower Lamp를 최대 4대까지 연결하여 사용할 수 있습니다. - 제어를 위해서 Index0~Index3 중에 선택하여 제어해야 합니다. 기본은 Index0으로 설정됩니다.



경고음/
표시등/
적응식
경고등



표시등&
전자 혼/
시그널폰



선박, 중부하
중장비제품



방폭제품



장방형제품



항공장애등



시그널
타워램프



USB/ETN
시그널
타워램프



무선제어



전자 혼/
시그널폰



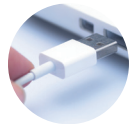
산업용
LED
조명등

STDEL-USB

USB LED 점등/점멸 타워등 & 전자 혼



고음량의 신호음을 USB 장치를 통해 제어



STDEL-USB

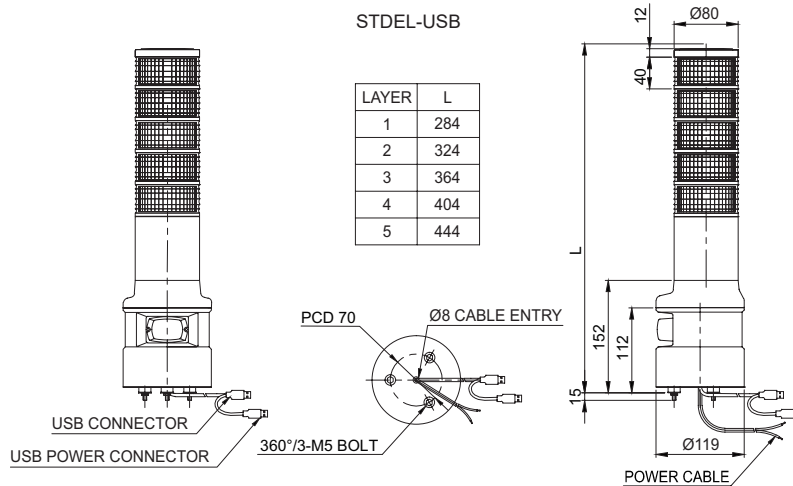
STDEL-USB Ø80mm USB 점등/점멸 타워등 & 전자 혼

형번	단수	인증	표준 색상 배열
STDEL-USB-WS	경고음 5음	1단	1단 : ●R-적
STDEL-USB-WM	멜로디 5음	2단	2단 : ●R-적 ●G-녹
STDEL-USB-WA	알람 5음	3단	3단 : ●R-적 ●A-황 ●G-녹
		4단	4단 : ●R-적 ●A-황 ●G-녹 ●B-청
		5단	5단 : ●R-적 ●A-황 ●G-녹 ●B-청 ●W-백

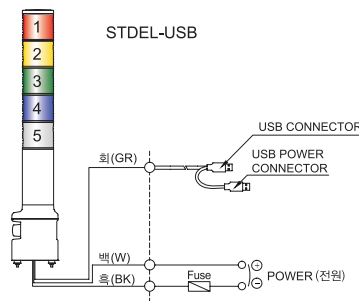


외형도

(단위 : mm)

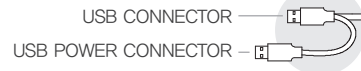


결선도



결선정보

- 전원선 규격 UL1015 AWG18(0.75sq)×2C 400mm
- USB CABLE : 타워램프 전원 공급 및 통신용 USB 플러그 2PORT 사용



사용자 주문 사양

- 표준 외 렌즈 색상 구성
- 렌즈 길이 70mm 사양(기본 사양 40mm)



모델선정

STDEL-USB-WS	3	24	RAG
[형번]	[단수]	[전압]	[색상]
· STDEL-USB-WS · STDEL-USB-WM · STDEL-USB-WA	· 1-1단 · 2-2단 · 3-3단 · 4-4단 · 5-5단	· 12-DC12V · 24-DC24V · 110-AC110V · 220-AC220V	● R-적 ● A-황 ● G-녹 ● B-청 ● W-백



경고등/
표시등/
적응식
경고등



표시등 &
전자 혼/
시그널등



선박, 중부하
증장비제품



방폭제품



장방형제품



항공장애등



시그널
타워램프



USB/ETN
시그널
타워램프



무선제어



전자 혼/
시그널등



산업용
LED
조명등