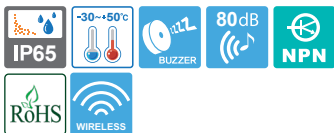


QMCL-WIZ series

무선 제어 다색 LED 점등 표시등



QMCL125-WIZ



공통사양 (QMCL125-WIZ)

PC 또는 스마트폰을 이용하여 무선으로 표시등의 동작상태를 모니터링하거나 제어

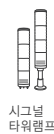
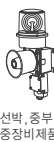
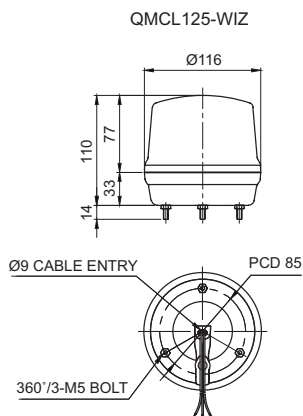
- 저비용으로 선진화된 네트워크 생산라인 구축 가능
- 2.4GHz의 근거리 무선통신을 이용한 Mesh Topology를 적용하여 열악한 환경에서 통신 신뢰성 확보
 - ※ Multi-hop 기능으로 장거리 통신이 가능(장치 간 거리 100m)
 - ※ 별도로 통신케이블이 필요하지 않아 생산라인의 Layout을 편리하게 변경 가능
- 무선통신규격 : Zigbee(IEEE802.15.4)
- 1대의 표시등으로 7가지 신호색을 전달하는 다색 LED 표시등
- 소등 시 렌즈 색상은 반투명 우유색이며, 점등 시에는 LED 고유 색상을 은은하게 발산
- 재질 : 그로브-AS, 몸체-ABS
- 사용 주위 온도 : -30°C ~ +50°C
- 보호등급 : IP65
- 기술 인증 : CE RED, FCC
- RoHS 대응

QMCL125-WIZ 외경 125mm 무선 제어 다색 LED 점등 표시등

형식	전압	전류	인증	중량	색상
QMCL125-WIZ	DC12V	0.300A	CE FCC	0.34kg	7 Color
QMCL125-WIZ-BZ	DC24V	0.200A			

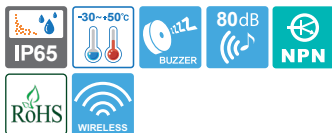
외형도

(단위 : mm)



QMCL-WIZ series

무선 제어 다색 LED 점등 표시등



결선정보

- 신호선 4P(R,G,B,BK) 인출형, 전선규격 UL1007 AWG22(0.3sq) 400mm
- 결선방법은 색상별 결선방법 테이블을 참조하십시오.
- ※ 상세 결선도는 Page181을 참조하십시오.



사용자 주문 사양

- 벽면 취부대 : 전원선을 중앙부 또는 벽면으로 인출할 수 있는 구조입니다.



벽면 취부대
SWP125



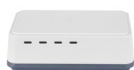
벽면 취부대
SWM125

· PC 연결 부품



USB Dongle

소규모 네트워크에 사용
최대 32대의 무선 장치
연결 가능



Gateway

대규모 네트워크에 사용되
며 Gateway 1대당 1개 그
룹으로 표현되며 24개의 그
룹까지 연결 가능(1개 그룹당
32EA 무선 장치 연결 가능)
※ 그룹통신시 네트워크
공유기 필요



모델선정

QMCL125-WIZ	-	BZ	-	24
[형번]		[부저]		[전압]
· QMCL125-WIZ		· 무지정-부저 없는형 · BZ지정-부저 내장형		· 12-DC12V · 24-DC24V

QMCL-WIZ series

무선 제어 다색 LED 점등 표시등

결선도

· 무선으로 표시등 동작을 제어할 경우 다음과 같이 결선하시기 바랍니다.

적용제품 **USB를 이용한 연결**

QMCL125-WIZ

적용제품 **Ethernet을 이용한 연결**

QMCL125-WIZ

Gateway를 이용한 Ethernet 연결 Gateway와 Ethernet 공유기를 이용한 연결

· 외부접점과 트랜지스터를 이용할 경우 다음과 같이 결선하시기 바랍니다.

적용제품 **외부접점을 이용하는 경우**

QMCL125-WIZ

< 색상별 결선방법 >

No.	색상	결선(Wiring)
1	적색 (RED)	1(적)
2	녹색 (GREEN)	2(녹)
3	청색 (BLUE)	3(청)
4	황색 (AMBER)	1(적)+2(녹)
5	청록색 (CYAN)	2(녹)+3(청)
6	보라색 (PURPLE)	1(적)+3(청)
7	백색 (WHITE)	1(적)+2(녹)+3(청)

적용제품 **트랜지스터를 이용하는 경우**

QMCL125-WIZ

< 색상별 결선방법 >

No.	색상	결선(Wiring)
1	적색 (RED)	1(적)
2	녹색 (GREEN)	2(녹)
3	청색 (BLUE)	3(청)
4	황색 (AMBER)	1(적)+2(녹)
5	청록색 (CYAN)	2(녹)+3(청)
6	보라색 (PURPLE)	1(적)+3(청)
7	백색 (WHITE)	1(적)+2(녹)+3(청)

