

# QWTD series

## 신호음 내장 벽부형 LED 타워램프



### 신호음 출력형 벽부형 타워램프 출시

- WS (경고음 5음)
- WP (특수 경고음 5음)
- WM (멜로디 5음)
- WA (알람 5음)



QWTD series



#### QWTD 스피커부

외부 먼지의 유입을 최소화하면서 신호음이 효율적으로 출력되는 구조

### QWTD Ø70mm 벽부형 점등/점멸 LED 타워램프

- 돌출부를 최소화하여 외부 장애물에 의한 파손 위험을 감소시킨 벽부형 모델
- 렌즈 형상이 원형에 가까워 측면 시인성을 대폭 향상
- 20종류의 신호음 중 5음 선택 출력(경고음 5음, 특수 경고음 5음, 멜로디 5음, 알람 5음)
- 결선을 통해 점등/점멸 선택
- 표준 색상 구성
  - 1단 : ●R-적색
  - 2단 : ●R-적색 ●G-녹색
  - 3단 : ●R-적색 ●A-황색 ●G-녹색
  - 4단 : ●R-적색 ●A-황색 ●G-녹색 ●B-청색
  - 5단 : ●R-적색 ●A-황색 ●G-녹색 ●B-청색 ●W-백
- 렌즈 색상 자유롭게 구성 가능
- 신호음 음량 : Max. 85dB at 1m
- 재질 : 렌즈-PC, 커버-ABS, 몸체-ABS
- 사용 주위 온도 : -30°C ~ +50°C
- 보호등급 : IP54
- 기술인증 : CE
- RoHS 대응

### 사양

형식	단수	전압	전류	인증	중량	색상
QWTDL 점등형 QWTDLF 점등/점멸형	1	AC/DC12V	0.486A	CE DC24V 한정	0.14kg	● R-적
		AC/DC24V	0.340A		0.14kg	
		AC110V~220V	Max. 0.105A		0.27kg	
	2	AC/DC12V	0.584A		0.18kg	● R-적 ● G-녹
		AC/DC24V	0.435A		0.18kg	
		AC110V~220V	Max. 0.132A		0.32kg	
	3	AC/DC12V	0.682A		0.23kg	● R-적 ● A-황 ● G-녹
		AC/DC24V	0.531A		0.23kg	
		AC110V~220V	Max. 0.158A		0.36kg	
	4	AC/DC12V	0.780A		0.27kg	● R-적 ● A-황 ● G-녹 ● B-청
		AC/DC24V	0.627A		0.27kg	
		AC110V~220V	Max. 0.185A		0.41kg	
	5	AC/DC12V	0.878A		0.32kg	● R-적 ● A-황 ● G-녹 ● B-청 ● W-백
		AC/DC24V	0.723A		0.32kg	
		AC110V~220V	Max. 0.211A		0.45kg	

- QWTD-WS 경고음 5음 내장형
- QWTD-WP 특수 경고음 5음 내장형
- QWTD-WM 멜로디 5음 내장형
- QWTD-WA 알람 5음 내장형

※ AC 사양의 사용전압 범위는 AC100V~240V입니다.  
 ※ 신호음 내장형의 음색 상세 정보는 Page24를 참고하십시오.

#### 신호선/ 신호음 전류(1단 기준)

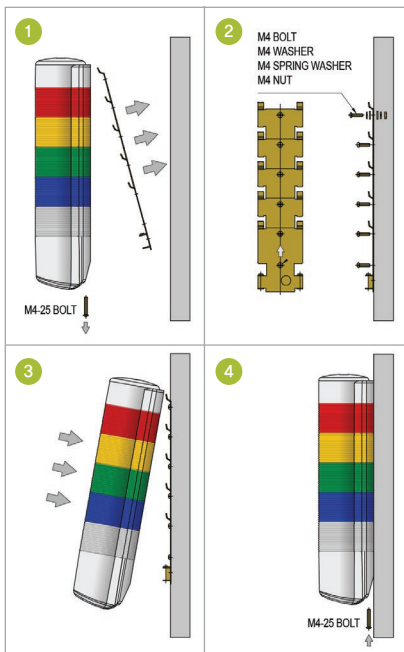
전압	AC/DC12V	AC/DC24V	AC110V~220V
신호선 전류	0.486A	0.340A	Max. 0.105A
신호음 전류	0.388A	0.244A	Max. 0.079A

· 제품 설치 후에도 단수 조절 및 색상 배치를 자유롭게 조절 가능합니다.

# QWTD series

## 신호음 내장 벽부형 LED 타워램프

### 취부방법

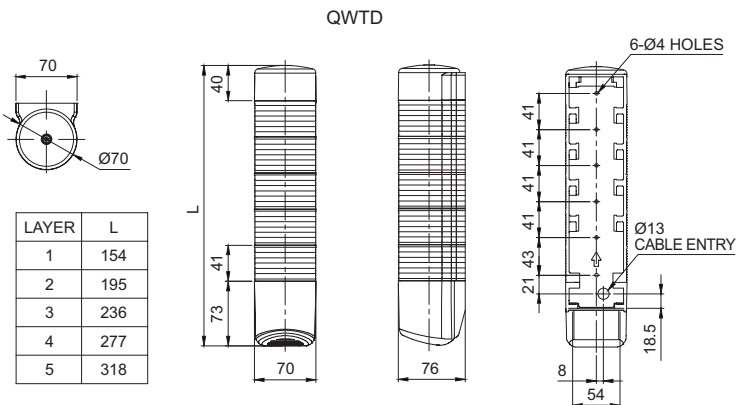


- 1 제품 하단의 M4볼트 2개를 풀어 브라켓과 본체를 분리합니다.
- 2 벽면 취부홀에 브라켓을 장착합니다.
- 3 브라켓에 본체를 걸어줍니다.
- 4 브라켓에 본체를 완전히 밀착시킨후, 제품 하단부를 M4볼트 2개로 고정합니다.



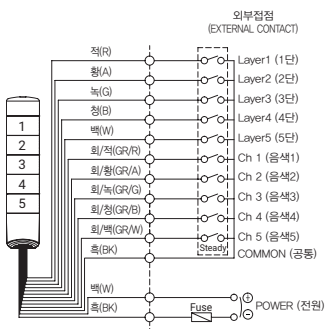
### 외형도

(단위 : mm)

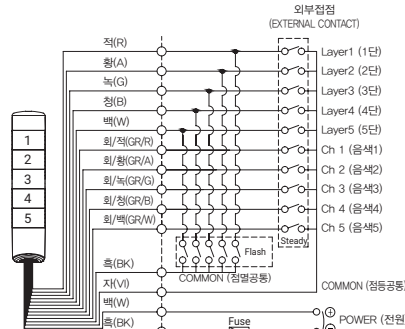


### 결선도

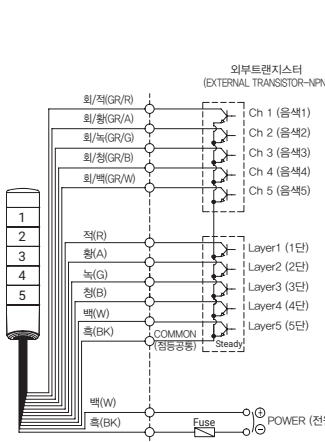
#### QWTDL-DC/AC(점등형)



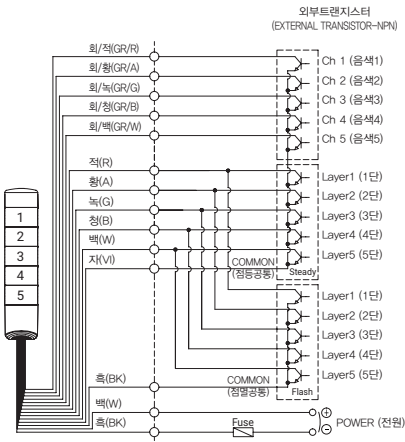
#### QWTDLF-DC/AC(점등/점멸형)



#### QWTDL-DC/AC(점등형)



#### QWTDLF-DC/AC(점등/점멸형)



- 외부접점과 트랜지스터를 이용하여 결선할 수 있습니다.
- QWTD형은 사용자가 결선을 통해 점등/점멸 기능을 선택할 수 있습니다.
- 전원선 : 전선규격 UL1015 AWG18(0.75sq) × 2C 400mm
- 신호선 : 전선규격 UL1007 AWG22(0.3sq) 400mm



### 사용자 주문 사양

- 표준 외 색상 조합



### 모델선정

<b>QWTDL</b> [형번]	-	<b>WS</b> [음색]	-	<b>3</b> [단수]	-	<b>110/220</b> [전압]	-	<b>RAG</b> [색상]
· QWTDL · QWTDLF		· WS-경고음 · WP-특수경고음 · WM-멜로디 · WA-알람		· 1-1단 · 2-2단 · 3-3단 · 4-4단 · 5-5단		· 12-DC12V · 24-DC24V · 110/220 · AC110V~220V		● R-적 ● A-황 ● G-녹 ● B-청 ● W-백