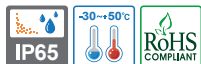


FLTS

LED 점등형 방향 지시등



FLTS

FLTS LED 점등형 방향 지시등

- 컴팩트한 구조의 미려한 외관
- 전원선 컨넥터 부착으로 설치 용이성 확보
- 지시등 내부 불빛 확산 구조로 정면/측면의 우수한 시인성 확보
- 재질 : 렌즈 -PC, 몸체 -ABS
- 사용주위 온도 : -30°C ~ +50°C
- 보호등급 : IP65
- 기술인증 : CE, UL
- Rohs 대응



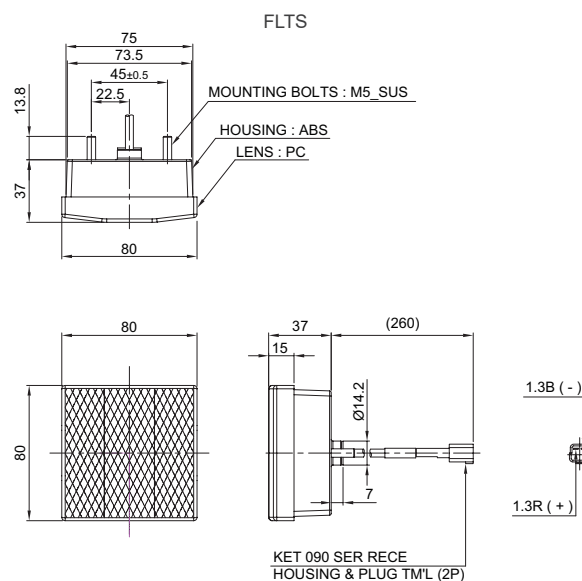
사양

형번	전압	전류	인증	중량	색상
FLTS	DC12V	0.10A		0.12kg	● A - 황
	DC24V	0.05A			



외형도

(단위 : mm)



결선정보

- 전원선 규격 UL2464 AWG20 (0.5sq) × 2C 250mm
- 본 제품은 (+) (-) 극성 구별 없이 사용할 수 있습니다.
- 커넥터 정보 KET 090 SER RECE / HOUSING & PLUG TM'L (2P)



모델선정

FLTS	-	12	-	A
[형번]		[전압]		[색상]
• FLTS		• 12-DC12V • 24-DC24V		• A - 황