

# SHD/SHD2 series

선박, 중부하용 경고등/ 표시등 & 전자 혼

## 내구성과 밀폐성이 우수한 선박, 중부하용 자립형 모델



- SHD series-단방향 혼
- SHD2 series-양방향 혼

### 공통사양

- 선박, 중부하용 경고등/ 표시등과 전자 혼(Horn)이 일체형으로 구성된 모델
- 알루미늄 하우징과 PC 그로브 재질을 사용하여 내구력 우수
- 물과 먼지를 차단하는 우수한 밀폐형 구조
- 내진 및 내충격성 우수
- 전구, LED, 크세논램프의 다양한 광원과 음색 선택 가능
- 그로브 보호망 장착 가능
- 제품 내부에 단자대 설치  
제품 내부에 설치된 음색 스위치 및 음량 볼륨을 이용해 음색 선택과 음량 조절 가능
- 케이블 인입구 : 1/2" PF
- 재질 : 그로브-PC, 몸체-Al, 보호망-SUS316L, 반사경-PC/ 반사체-내열성 ABS
- 몸체 표준색상 : MUNSELL No. 7.5BG 7/2
- 보호등급 : IP66
- 기술인증 : CCS, CE

### 다양한 광원과 기능 선택

작업 환경과 조건 그리고 목적에 따라 다양한 광원의 표시등을 선택할 수 있습니다. 기본 사양은 다음과 같습니다.

- LED 반사경 회전형
- LED 점등/점멸형
- 크세논램프 스트로브형
- 전구 반사경 회전형

그 외 LED 스트로브형과 LED 회전 점멸형은 주문 사양으로 공급합니다.

### 1 다양한 신호음과 음성 신호 선택

- 20종류의 신호음과 음성 신호를 통해 보다 다양하고 구체적인 메시지를 전달할 수 있습니다.

구분	내장음	채널	음색
WS	경고음 5음	Ch1 Ch2 Ch3 Ch4 Ch5	화재음 긴급음 구급음 삐익삐익음 폼릴리시 알람
WP	특수 경고음 5음	Ch1 Ch2 Ch3 Ch4 Ch5	화재음 띠익~음 삐익삐익음 폼릴리시 알람 일반 알람
WM	멜로디 5음	Ch1 Ch2 Ch3 Ch4 Ch5	즐거운 나의 집 엘리제를 위하여 삐꾸기 알츠 피아노 소나타 터키 행진곡
WA	알람 5음	Ch1 Ch2 Ch3 Ch4 Ch5	전령음(뚜루루 음) 딩동 음 전화벨(따르릉 음) 삐삐삐삐음 도르릉 음
WV	음성신호 5음	Ch1~ Ch5	음성 멘트

### 2 그로브

- PC 재질을 채택하여 충격과 진동에 강하고 내구성이 우수합니다.

### 3 보호망

- 내구력과 내부식성이 우수한 스테인리스 스틸 보호망을 장착하여 외부 접촉으로 인한 그로브 파손을 방지할 수 있습니다.
- 재질 : SUS316L

### 4 몸체

- 내구력이 우수한 알루미늄 하우징을 사용하였습니다.
- 특수 아노다이징 표면 처리 공정으로 내부식성이 우수합니다.
- 재질 : Al

### 5 완벽한 밀폐 구조

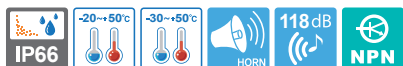
- 각 부분을 방수, 방진 구조로 결합하여 밀폐성이 우수합니다.
- 보호등급 : IP66

### SHD series 제품 구성 일람표

SHD 시리즈		광원 및 동작	SHD2 시리즈	
기본형	보호망 장착형		기본형	보호망 장착형
SHDLR 	SHDLRP 	LED 반사경 회전형	SHD2LR 	SHD2LRP 
SHDL 	SHDLP 		SHD2L 	SHD2LP 
SHDS 	SHDSP 	LED 점등/점멸형	SHD2S 	SHD2SP 
SHD 	SHDP 		크세논램프 스트로브형	SHD2 
		전구 반사경 회전형		

# SHD/SHD2 series

선박, 중부하용 경고등/ 표시등 & 전자 혼



- SHD series—단방향 혼
- SHD2 series—양방향 혼



SHDLR



SHD2LR



SHDLP

SHD2LP



고속철도 터널 내 작업자 대피 알림 경고 등으로 적용된 SHD2L 모델

## SHDLR/SHDLRP LED 반사경 회전등 & 전자 혼

- 특수 LED 집광 구조와 다면 반사경을 이용하여 상하좌우의 전 방향 시인성이 우수
- 회전수 : 120~140RPM
- 사용 주위 온도 : -20°C ~ +50°C

형식	전압	전류	내장음 및 음량	인증	중량	색상
SHDLR SHDLRP	DC12V	2.633A	· WS -경고음 5음 : 118dB	CCS CE DC한정	· SHDLR DC-3,21kg AC-3,91kg	● R-적 ● A-황 ● G-녹 ● B-청
	DC24V	1,288A	· WP -특수경고음 5음 : 118dB			
	AC110V	0.308A	· WM -멜로디 5음 : 118dB			
	AC220V	0.154A	· WA -알람 5음 : 116dB · WV -음성신호 5음 : 113dB			

## SHD2LR/SHD2LRP LED 반사경 회전등 & 양방향 전자 혼

형식	전압	전류	내장음 및 음량	인증	중량	색상
SHD2LR SHD2LRP	DC12V	4.844A	· WS -경고음 5음 : 118dB×2	-	· SHD2LR DC-4,26kg AC-4,97kg	● R-적 ● A-황 ● G-녹 ● B-청
	DC24V	2,255A	· WP -특수경고음 5음 : 118dB×2			
	AC110V	0.535A	· WM -멜로디 5음 : 118dB×2			
	AC220V	0.267A	· WA -알람 5음 : 116dB×2 · WV -음성신호 5음 : 113dB×2			

## SHDL/SHDLP LED 점등/점멸등 & 전자 혼

- 다층 LED 배광 반사체를 이용하여 그로브 전면에 풍부하고 명료한 신호빛 발산
- 점멸수 : 60~80/min(점등-점멸 선택 스위치 내장)
- 사용 주위 온도 : -30°C ~ +50°C

형식	전압	전류	내장음 및 음량	인증	중량	색상
SHDL SHDLP	DC12V	2.511A	· WS -경고음 5음 : 118dB	CCS	· SHDL DC-3,02kg AC-3,39kg	● R-적 ● A-황 ● G-녹 ● B-청
	DC24V	1,222A	· WP -특수경고음 5음 : 118dB			
	AC110V	0.286A	· WM -멜로디 5음 : 118dB			
	AC220V	0.143A	· WA -알람 5음 : 116dB · WV -음성신호 5음 : 113dB			

## SHD2L/SHD2LP LED 점등/점멸등 & 양방향 전자 혼

형식	전압	전류	내장음 및 음량	인증	중량	색상
SHD2L SHD2LP	DC12V	4.722A	· WS -경고음 5음 : 118dB×2	-	· SHD2L DC-4,07kg AC-4,45kg	● R-적 ● A-황 ● G-녹 ● B-청
	DC24V	2,188A	· WP -특수경고음 5음 : 118dB×2			
	AC110V	0.513A	· WM -멜로디 5음 : 118dB×2			
	AC220V	0.256A	· WA -알람 5음 : 116dB×2 · WV -음성신호 5음 : 113dB×2			



경고등/  
표시등/  
적응식  
경고등



표시등 &  
전자 혼/  
시그널폰



선박, 중부하  
증장비제품



방폭제품



정방형제품



항공장애등



시그널  
타워램프



USB/ETN  
시그널  
타워램프



무선제어  
제품



전자 혼/  
시그널폰



산업용  
LED  
조명등

# SHD/SHD2 series

선박, 중부하용 경고등/ 표시등 & 전자 혼



- SHD series-단방향 혼
- SHD2 series-양방향 혼



SHDS



SHD2S



SHD

SHD2P

SHD/SHD2 series는 케이블 인입구에 후렉시블 커넥터가 장착되며, 케이블그랜드 장착형은 주문사양으로 공급합니다.



후렉시블 커넥터



케이블그랜드

## SHDS/SHDSP 크세논램프 스트로브 표시등 & 전자 혼

- 점멸수 : 60~80/min
- 사용 주위 온도 : -30°C ~ +50°C

형식	전압	전류	전구			내장음 및 음량	인증	중량	색상
			사양	규격	일련번호				
SHDS SHDSP	DC12V	2,933A	200V ~550V	EUB0641 -1A(G) U형	48	· WS-경고음 5음 : 118dB · WP-특수경고음 5음 : 118dB · WM-멜로디 5음 : 118dB · WA-알람 5음 : 116dB · WV-음성신호 5음 : 113dB	CCS	· SHDS DC-3,05kg AC-3,38kg · SHDSP DC-3,3kg AC-3,6kg	● R-적 ● A-황 ● G-녹 ● B-청
	DC24V	1,411A							
	AC110V	0,360A							
	AC220V	0,220A							

## SHD2S/SHD2SP 크세논램프 스트로브 표시등 & 양방향 전자 혼

형식	전압	전류	전구			내장음 및 음량	인증	중량	색상
			사양	규격	일련번호				
SHD2S SHD2SP	DC12V	5,144A	200V ~550V	EUB0641 -1A(G) U형	48	· WS-경고음 5음 : 118dB×2 · WP-특수경고음 5음 : 118dB×2 · WM-멜로디 5음 : 118dB×2 · WA-알람 5음 : 116dB×2 · WV-음성신호 5음 : 113dB×2	-	· SHD2S DC-4,11kg AC-4,44kg · SHD2SP DC-4,36kg AC-4,69kg	● R-적 ● A-황 ● G-녹 ● B-청
	DC24V	2,377A							
	AC110V	0,586A							
	AC220V	0,333A							

## SHD/SHDP 전구 반사경회전 경고등 & 전자 혼

- 회전수 : 120~140RPM
- 사용 주위 온도 : -20°C ~ +50°C

형식	전압	전류	전구			내장음 및 음량	인증	중량	색상
			사양	규격	일련번호				
SHD SHDP	DC12V	3,755A	12V15W	G23 15S	17	· WS-경고음 5음 : 118dB · WP-특수경고음 5음 : 118dB · WM-멜로디 5음 : 118dB · WA-알람 5음 : 116dB · WV-음성신호 5음 : 113dB	CCS CE DC24V 한정	· SHD DC-3,18kg AC-3,89kg · SHDP DC-3,43kg AC-4,14kg	● R-적 ● A-황 ● G-녹 ● B-청
	DC24V	1,788A	24V15W	G23 15S	18				
	AC110V	0,422A	12V15W	G23 15S	17				
	AC220V	0,211A	12V15W	G23 15S	17				

## SHD2/SHD2P 전구 반사경회전 경고등 & 양방향 전자 혼

형식	전압	전류	전구			내장음 및 음량	인증	중량	색상
			사양	규격	일련번호				
SHD2 SHD2P	DC12V	5,966A	12V15W	G23 15S	17	· WS-경고음 5음 : 118dB×2 · WP-특수경고음 5음 : 118dB×2 · WM-멜로디 5음 : 118dB×2 · WA-알람 5음 : 116dB×2 · WV-음성신호 5음 : 113dB×2	-	· SHD2 DC-4,23kg AC-4,95kg · SHD2P DC-4,48kg AC-5,20kg	● R-적 ● A-황 ● G-녹 ● B-청
	DC24V	2,755A	24V15W	G23 15S	18				
	AC110V	0,648A	12V15W	G23 15S	17				
	AC220V	0,324A	12V15W	G23 15S	17				

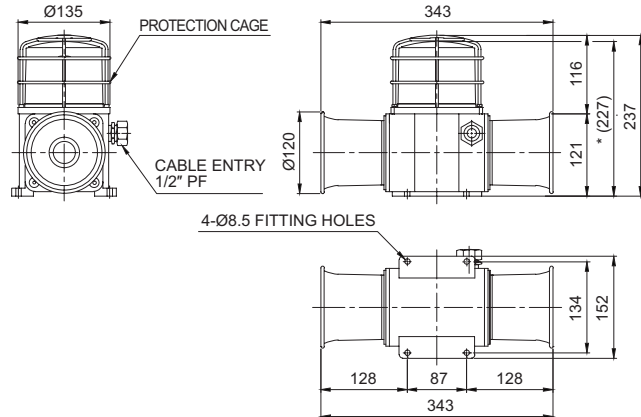
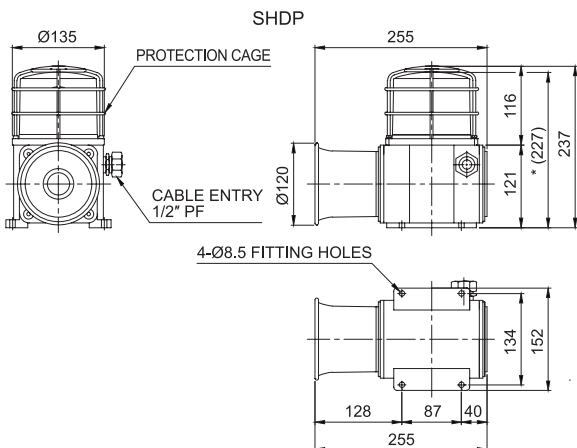
# SHD/SHD2 series

선박, 중부하용 경고등/ 표시등 & 전자 혼



## 외형도

(단위 : mm)



※ \*(227)치수는 SHD 모델의 보호망 미장착 시 치수입니다.

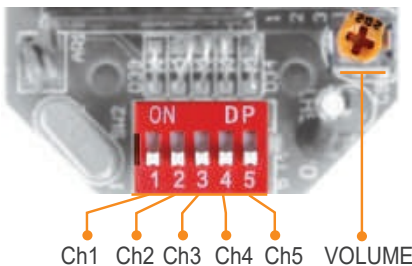
※ \*(227)치수는 SHD2 모델의 보호망 미장착 시 치수입니다.



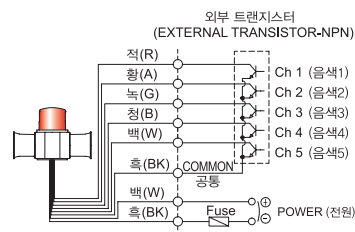
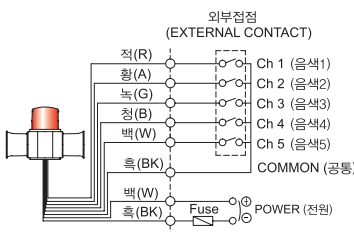
## 음색 선택 방법 및 결선도

· 표준사양 : 내부 스위치 이용  
각 채널의 DIP스위치를 ON하면 해당음이 출력됩니다.

· 주문사양 : 외부접점 이용(LC)



SHD SERIES-DC/AC  
SHD2 SERIES-DC/AC



## 결선정보

· SHD, SHDLR, SHD2, SHD2LR모델의 경우 흑색선이 (-) 극성입니다.



## 사용자 주문 사양

- 3/4" PF 케이블 인입구(표준형은 1/2" PF)
- 케이블그랜드 장착형
- 음색 선택선 외부 인출 : SHD/SHD2 시리즈의 음색은 내부 스위치를 이용하여 선택합니다.

### ■ 표준 출고 제품의 음색 조합

구분	내장음	채널	음색	구분	내장음	채널	음색
WS	경고음 5음	Ch1	화재음	WM	멜로디 5음	Ch1	즐거운 나의 집
		Ch2	긴급음			Ch2	엘리제를 위하여
		Ch3	구급음			Ch3	빠꾸기 왈츠
		Ch4	삐익삐익 음			Ch4	피아노 소나타
		Ch5	폼릴리시 알람			Ch5	터키 행진곡
WP	특수경고음 5음	Ch1	화재음	WA	알람 5음	Ch1	전령음(뚜루루 음)
		Ch2	띠익~ 음			Ch2	당동 음
		Ch3	삐익삐익 음			Ch3	전화벨(따르릉 음)
		Ch4	폼릴리시 알람			Ch4	삐삐삐삐 음
		Ch5	일반 알람			Ch5	또르릉 음
WV	음성신호 5음	Ch1~Ch5	음성 멘트				

※ 표준품은 경고음 5음(WS), 특수경고음 5음(WP), 멜로디 5음(WM), 알람 5음(WA), 음성신호 5음(WV)으로 조합하여 출고됩니다.



## 모델선택

SHD2L				-	WA	-	24	-	R
[형번]					[음색]		[전압]		[색상]
· SHDLR	· SHDLRP	· SHD2LR	· SHD2LRP		· WS-경고음		· 12-DC12V		● R-적
· SHDL	· SHDLP	· SHD2L	· SHD2LP		· WP-특수경고음		· 24-DC24V		● A-황
· SHDS	· SHDSP	· SHD2S	· SHD2SP		· WM-멜로디		· 110-AC110V		● G-녹
· SHD	· SHDP	· SHD2	· SHD2P		· WA-알람		· 220-AC220V		● B-청
					· WV-음성				



경고등/  
표시등/  
적응식  
경고등



표시등 &  
전자 혼/  
시그널폰



선박, 중부하  
증장비제품



방폭제품



장방형제품



항공장애통



시그널  
타워램프



USB/ETN  
시그널  
타워램프



무선제어  
제품



전자 혼/  
시그널폰



산업용  
LED  
조명등

# QHD-WS-220-R-XY

선박, 중부하용 경고등/ 표시등 & 전자 혼



QHD-WS-220-R-XY



## 공통사양

- 선박, 중부하용 경고등/ 표시등과 전자 혼(Horn)이 일체형으로 구성된 모델
- 알루미늄 하우징과 PC 그로브 재질을 사용하여 내구력 우수
- 물과 먼지를 차단하는 우수한 밀폐형 구조
- 내진 및 내충격성 우수
- 전구, LED, 크세논램프의 다양한 광원과 음색 선택 가능
- 제품 내부에 단자대 설치
- 제품 내부에 설치된 음색 스위치 및 음량 볼륨을 이용해 음색 선택과 음량 조절 가능
- 케이블 인입구 : 1/2" PF
- 재질 : 그로브-PC, 몸체-AI, 반사경-PC/ 반사체-내열성 ABS
- 몸체 표준색상 : MUNSSELL No. 7.5BG 7/2
- 보호등급 : IP66



## QHD-WS-220-R-XY LED 점등/점멸등 & 전자 혼

- 다층 LED 배광 반사체를 이용하여 그로브 전면에 풍부하고 명료한 신호빛 발산
- 점멸수 : 60~80/min(점등-점멸 선택 스위치 내장)
- 사용 주위 온도 : -30℃ ~ +50℃

형번	전압	전류	내장음 및 음량	인증	중량	색상
QHD-WS-220-R-XY	AC220V	0.143A	· WS-경고음 5음 : 118dB	-	3.39kg	● R-적

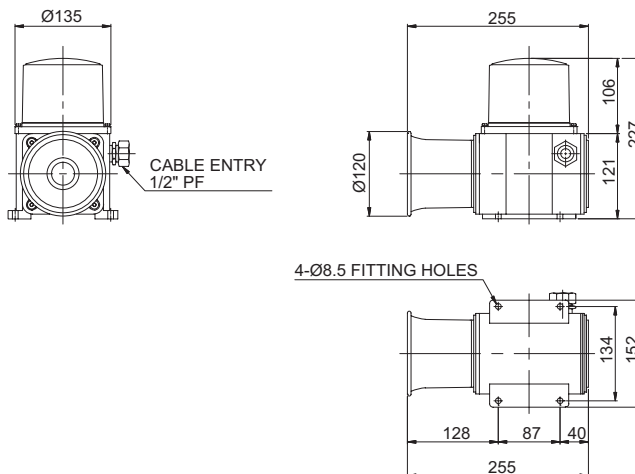
구분	내장음	채널	음색
WS	경고음 5음	Ch1	화재음
		Ch2	긴급음
		Ch3	구급음
		Ch4	삐익삐익 음
		Ch5	폼릴리시 알람



## 외형도

(단위 : mm)

QHD-WS-220-R-XY



## 모델선정

QHD-WS-220-R-XY	-	WS	-	220	-	R
[형번]		[음색]		[전압]		[색상]
QHD-WS-220-R-XY		· WS - 경고음		· 220-AC220V		● R-적