

중부하 LHB-ASM

선박, 중부하용 경보등주



내구력과 밀폐성, 내부식성이 우수한 선박/ 중부하용 제품



LHB-ASM-4WAY



LHB-ASM-3WAY



공통사항

- 선박, 중부하용 경고등/ 표시등 조합형 제품
- 사용환경과 용도에 따라 3~4WAY구성이 가능하며, 5가지 SET로 선택 가능
- 물과 먼지를 차단하는 우수한 밀폐형 구조
- 설치 목적과 환경에 따라 전구, LED, 크세논램프의 다양한 광원 선택 가능
- 알루미늄 하우징 구조와 PC 그로브 재질을 사용하여 내진 및 내충격성 우수
- MHB-ASM보다 외경 및 높이를 키움으로써 시인성 개선
- IP66의 우수한 밀폐형 구조
- 고휘도 LED 광원을 적용하여 반영구적 제품 수명 구현(SH2LP)
- 강력한 섬광신호 발산형으로 장거리 시인성 우수(SH2SP)
- 선박/ 중공업용 램프 부착형 알람벨(SAB200)
- 내구력과 밀폐성이 우수한 선박, 철강산업, 옥외 플랜트용 전자 시그널 혼(SEWN)
- 31음의 특수 경고음 전자 혼, MP3 검용 가능 제품(QWH50)
- 음량 120dB의 중부하용 모터사이렌(SM200)
- 음량 : Max. 118~120dB at 1m(SEWN 전자 시그널 혼)
Max. 95dB at 1m(SAB200 선박/ 중공업용 램프 부착형 알람벨)
Max. 123dB at 1m(QWH50 특수 경고음 전자 혼)
Max. 120dB at 1m(SM200 모터사이렌)
- 케이블 인입구 : 1/2" NPT, 3/4" NPT, 1/2" PF, 3/4" PF
M16×1.5, M20×1.5, M25×1.5
- 재질 : 그로브-PC
몸체-AI
보호망-SUS316L
반사경-PC
반사체-내열성 ABS
고정 플레이트-SUS
- 기술인증 : KIMM, ABS, CCS, CE
- 보호등급 : IP44 & IP66
- 사용 주위 온도 : -30°C ~ +50°C
- 중량 : 3WAY-10.0Kg / 4WAY(SEWN50)-20.0Kg / 4WAY(QWH50)-20.0Kg /
4WAY(SAB200)-20.0Kg / 4WAY(SM200)-20.0Kg

소비전류

(단위 : A)-1WAY 기준

전압	형식	B-전구 반사경 회전형	L-LED 반사경 회전형	R-LED 점등/ 점멸형	S- 크세논램프 스트로브형	알람벨	모터 사이렌	중공업용 전자 시그널 혼 (SEWN50)	특수 경고음 전자 혼
DC	12V	1.544	0.422	0.300	1.001	-	-	2.440	1.800
	24V	0.766	0.266	0.200	0.616	1.377	7.820	1.186	1.000
AC	110V	0.204	0.082	0.060	0.133	0.166	2.105	0.244	0.600
	220V	0.102	0.041	0.030	0.106	0.116	1.005	0.122	

중부하 LHB-ASM

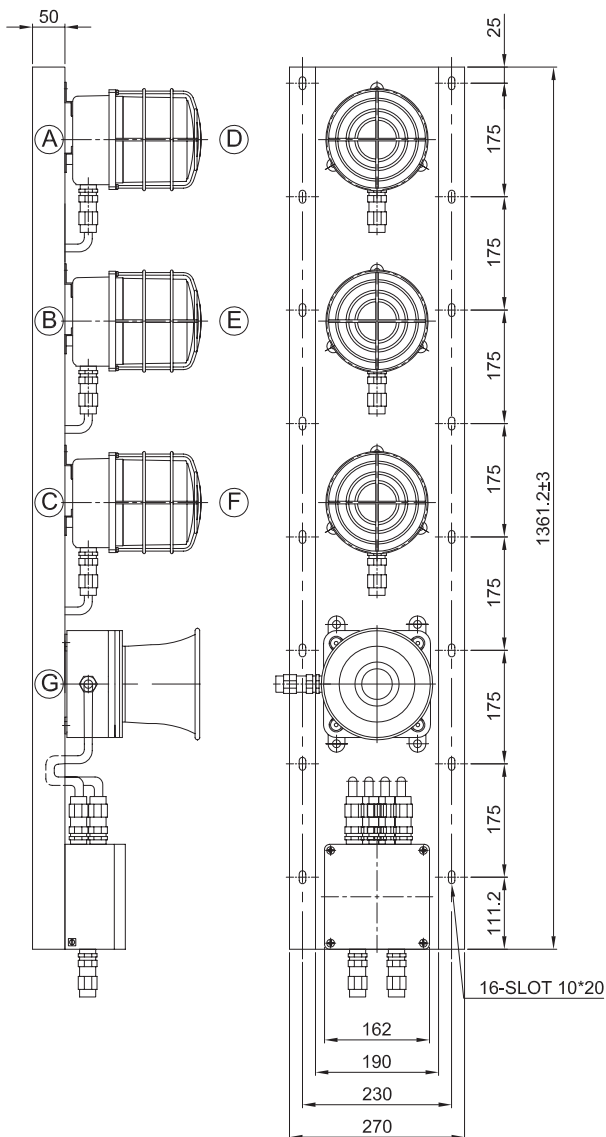
선박, 중부하용 경보등주



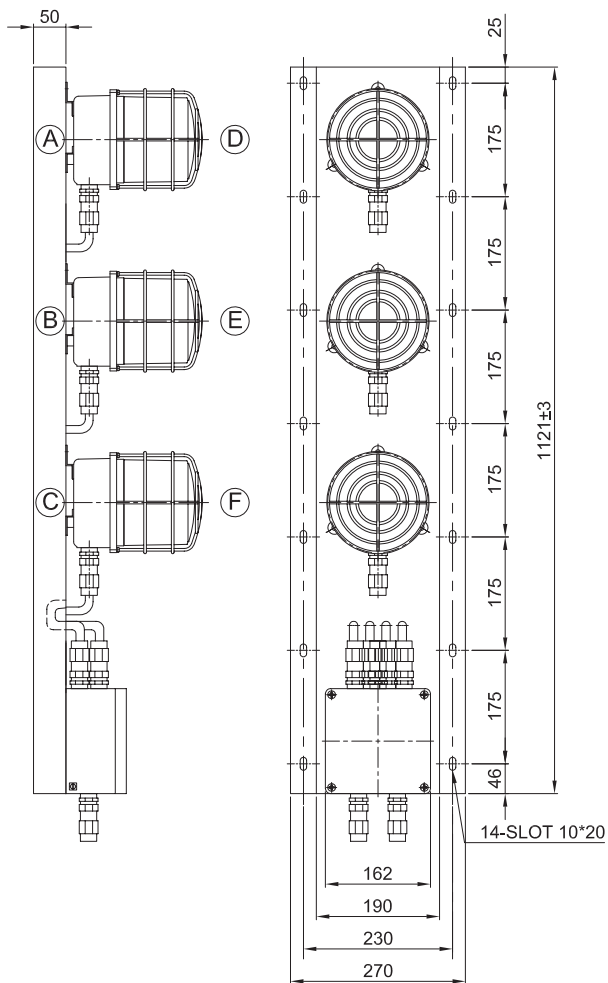
외형도

(단위 : mm)

LHB-ASM-4WAY



LHB-ASM-3WAY



사용자 주문 사양

• 3WAY 이외의 배열은 주문사양으로 대응 가능합니다.



모델선정

LHB-ASM	220	R-LED			그로브 색상			SEWN50	M16
[형번]	[전압]	A	B	C	D	E	F	G	[케이블 인입구]
• LHB-ASM	<ul style="list-style-type: none"> • 12-DC12V • 24-DC24V • 110-AC110V • 220-AC220V 	<ul style="list-style-type: none"> • B-전구 반사경 회전형 • L-LED 반사경 회전형 • R-LED 점등/점멸형 • S-크세논램프 스트로브형 			<ul style="list-style-type: none"> • R-적 • A-황 • G-녹 • B-청 			<ul style="list-style-type: none"> • SEWN50 • QWH50 • SAB200 • SM200 • 무지정 	<ul style="list-style-type: none"> • 1/2" NPT • 3/4" NPT • 1/2" PF • 3/4" PF • M16×1.5 • M20×1.5 • M25×1.5