

중부하 MHB-ASM

선박, 중부하용 경보등주



내구력과 밀폐성, 내부식성이 우수한 선박/ 중부하용 제품



MHB-ASM-4WAY



MHB-ASM-3WAY



공통사항

- 선박, 중부하용 경고등/ 표시등 조합형 제품
- 사용환경과 용도에 따라 3~4WAY구성이 가능하며, 5가지 SET로 선택 가능
- 물과 먼지를 차단하는 우수한 밀폐형 구조
- 설치 목적과 환경에 따라 전구, LED, 크세논램프의 다양한 광원 선택 가능
- 알루미늄 하우징 구조와 PC그로브 재질을 사용하여 내진 및 내충격성 우수
- IP66의 우수한 밀폐형 구조
- 고휘도 LED 광원을 적용하여 반영구적 제품 수명 구현(SH1LP)
- 강력한 섬광신호 발산형으로 장거리 시인성 우수(SH1SP)
- 선박/ 중공업용 램프 부착형 알람벨(SAB130)
- 내구력과 밀폐성이 우수한 선박, 철강산업, 옥외 플랜트용 전자 시그널 혼(SEWN)
- 31음의 특수 경고음 전자혼, MP3 검용 가능 제품(QWH35)
- 음량 : Max. 118~120dB at 1m(SEWN 전자 시그널 혼)
Max. 95dB at 1m(SAB130 선박/ 중공업용 램프 부착형 알람벨)
Max. 115dB at 1m 특수경고음(QWH35 특수 경고음 전자 혼)
- 케이블 인입구 : 1/2" NPT, 3/4" NPT, 1/2" PF, 3/4" PF
M16×1.5, M20×1.5, M25×1.5
- 재질 : 그로브-PC
몸체-AI
보호망-SUS316L
반사경-PC
반사체-내열성 ABS
고정 플레이트-SUS
- 기술인증 : KIMM, ABS, CCS, CE
- 보호등급 : IP66
- 사용 주위 온도 : -30°C ~ +50°C
- 중량 : 3WAY-10.0Kg / 4WAY(SEWN30)-20.0Kg / 4WAY(QWH35)-20.0Kg / 4WAY(SAB130)-20.0Kg / 4WAY(SEWN50)-20.0Kg

소비전류

(단위 : A)-1WAY 기준

전압	형식	B-전구 반사경 회전형	L-LED 반사경 회전형	R-LED 점등/ 점멸형	S- 크세논램프 스트로브형	알람벨	중공업용 전자 시그널 혼 (SEWN30)	중공업용 전자 시그널 혼 (SEWN50)	특수 경고음 전자 혼
		DC	12V	1.544	0.422	0.300	1.001	-	2.211
24V	0.766		0.266	0.200	0.616	1.377	1.022	1.186	
AC	110V	0.204	0.082	0.060	0.133	0.166	0.226	0.244	0.290
	220V	0.102	0.041	0.030	0.106	0.116	0.113	0.122	

중부하 MHB-ASM

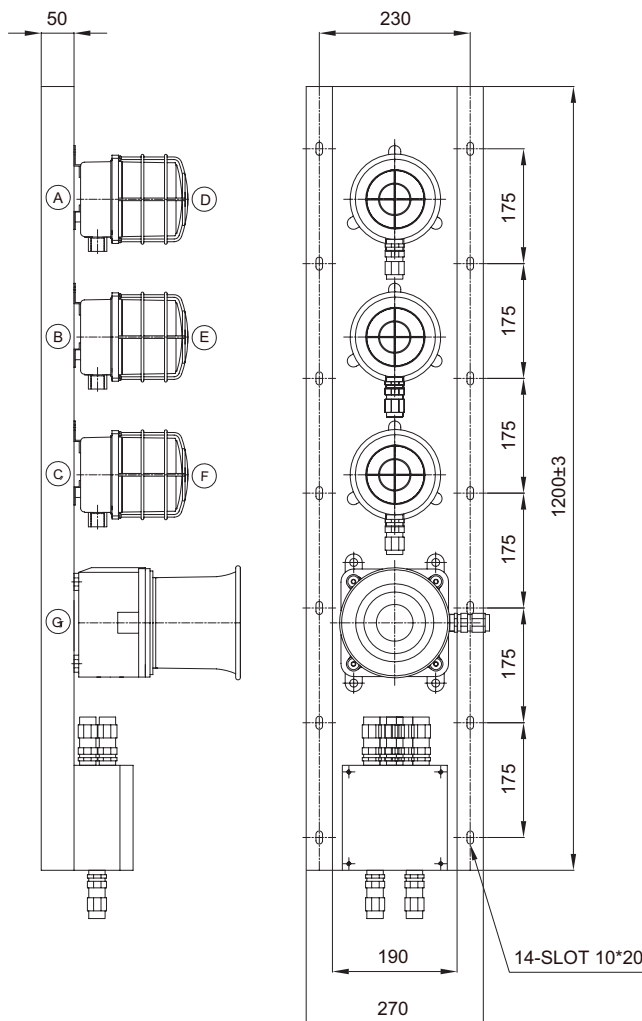
선박, 중부하용 경보등주



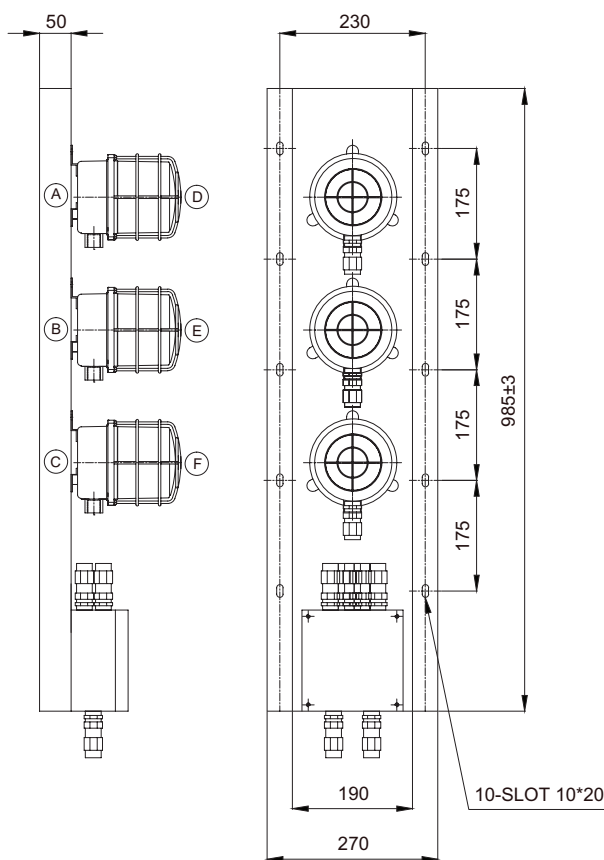
외형도

(단위 : mm)

MHB-ASM-4WAY



MHB-ASM-3WAY



사용자 주문 사양

• 3WAY 이외의 배열은 주문사양으로 대응 가능합니다.



모델선정

MHB-ASM [형번]	220 [전압]	R-LED 점등/점멸 A B C	그로브 색상 D E F	SEWN30 [칭각음 제품] G	M16 [케이블 인입구]
<ul style="list-style-type: none"> MHB-ASM 	<ul style="list-style-type: none"> 12-DC12V 24-DC24V 110-AC110V 220-AC220V 	<ul style="list-style-type: none"> B-전구 반사경 회전형 L-LED 반사경 회전형 R-LED 점등/점멸형 S-크세논램프 스트로브형 	<ul style="list-style-type: none"> R-적 A-황 G-녹 B-청 	<ul style="list-style-type: none"> SEWN30 QWH35 SAB130 SEWN50 무지정 	<ul style="list-style-type: none"> 1/2" NPT 3/4" NPT 1/2" PF 3/4" PF M16×1.5 M20×1.5 M25×1.5