

## コントロールボックス

# EC1A形



### アルミ合金の採用で大幅な軽量化を実現。

EC1A形コントロールボックスは、国際規格(IEC規格60079関係)に整合した技術的基準に適合したアルミ合金製防爆形コントロールボックスです。



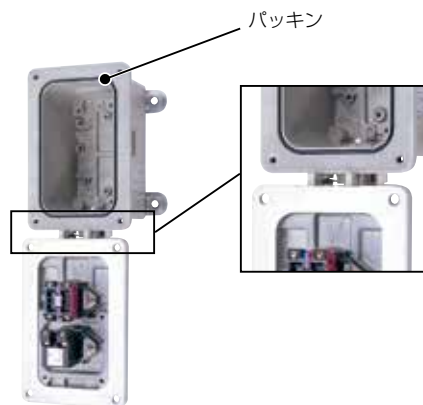
- 規格認証製品の詳細は当社ホームページをご覧ください。

### 豊富なコントロールユニット

- IEC規格対応の耐圧防爆形コントロールボックス用ユニットは、全てIP65の保護構造です。
- 押ボタンスイッチ、セレクトスイッチのコンタクトおよび、パイロットライトのトランスには実績のあるフィンガープロテクション構造のHWシリーズを採用しています。
- ランプ交換作業が削減できます。

### 防水性が抜群

保護構造はIP65 (IEC 60529)。  
屋外でも防水ケースなしで使用いただけます。



### 蝶番付きのため配線工事が容易

2列・3列はもちろん、1列形にも蝶番付で蓋をサポートしますので結線が容易に行えます。

### 外部導線引込み方式は耐圧パッキン式引込み方式

壁掛形、自立形とも耐圧パッキン式引込み方式を標準としています。(壁掛形で金属管引込み方式の場合は、シーリングフィッティングを付属しています。)

### 細かい気配り

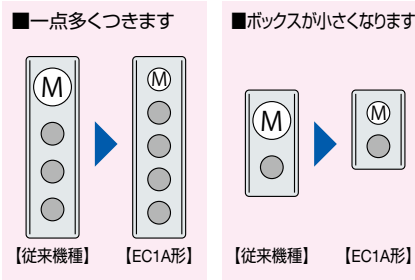
配線なしの場合、押ボタンスイッチ、セレクトスイッチ、パイロットライトへの接続は、フィンガープロテクション構造のばねアップ端子採用のため配線作業が容易になりました。特に丸形圧着端子の作業効率化に大きな効果を発揮します。

### 約1/3~1/4(当社従来品)の軽量化、取り扱いが容易に

アルミ製のため軽量で、搬送・取付けが容易になりました。

### メータ付ボックスの小形化を実現

新開発のメータは、従来タイプより小形でしかも取付穴も他のユニットと同一のφ30のためメータ付ボックスの小形化を実現しています。



# EC1A形 コントロールボックス(耐圧防爆構造)

アルミ合金の採用で大幅な軽量化を実現!  
SAVE (省) & SAFETY (安全) を限りなく追求。

防爆性能

Ex d IIB T4



## □ 主要仕様

防爆性能	Ex d IIB T4
保護構造	IP65 (IEC 60529)
ボックスの種類 (据付け方法)	1~5点 / 1列、2~5点 / 2列、2~5点 / 3列 (壁掛形) 1~5点 / 1列、2~5点 / 2列、2~5点 / 3列 (自立形)
標準塗装色	5Y7/1 (半つや) メラミン樹脂焼付塗装 外面のみ塗装 (塗装膜厚: 20μm) (パイロットライトのランプカバー・メータの枠部) (およびプザーのキャップN1.5 (半つや) メラミン樹脂焼付塗装
定格絶縁電圧	500V
絶縁抵抗	5MΩ以上 (DC500Vメガ)
耐電圧	AC2000V・1分間 (充電部-非充電部)
標準使用環境条件	周囲温度: -20~+50°C (ただし、氷結しないこと) 相対湿度: 45~85% RH (ただし、結露しないこと) 標 高: 2,000m以下

- 取付ユニット
  - EC9D-B形  
押ボタンスイッチ  
平形押ボタンには  
チップ3色(赤、黒、緑)  
を付属しています。
  - EC9D-L形  
パイロットライト
  - EC9D-S形  
セレクタスイッチ
  - EC9D-C形  
カムスイッチ
  - EC9F-M形  
メータ
  - EC9F-Z形  
プザー
  - EC9D-R形  
可変抵抗器  
(ただし、多列形  
ボックスのみ)



- 本体・蓋
  - 1~ 5点(1列形)
  - 4~10点(2列形)
  - 6~15点(3列形)
- 銘板  
(標準品/NA形)

- 耐圧パッキン式引込器具  
外径φ8~20 (1列形)、  
φ8~26 (多列形) までの  
ケーブルが入線可能  
材質: 黄銅製
- スタンドパイプ  
材質: 一般構造用炭素鋼鋼管  
(外径φ48.6)
- 支持パイプ  
材質: ステンレス
- スタンドパイプ  
材質: アルミ
- スタンドベース  
材質: 鉄鋳物
- スタンドベース  
材質: アルミ鋳物

1列形

2列・3列形

防爆機器

バリア  
検出機器

絶縁バリア

コントロール  
ボックス

表示器

ボックス

グリップ

スイッチ

接続箱

LED照明

防爆ネット

ワークカメラ

コントロール

ユニット

端子台

配線引込器具

コンビネーション

スタータ

配線用遮断器

内圧防爆構造

EC2B

EC1A

EC2A

EC2C

ECG

ECF

ECG

ECP

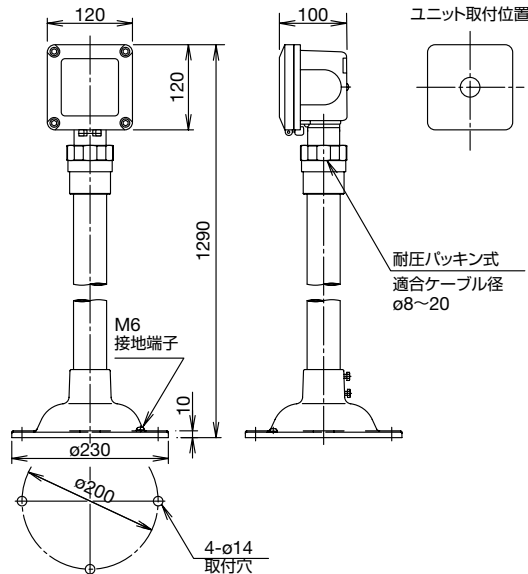
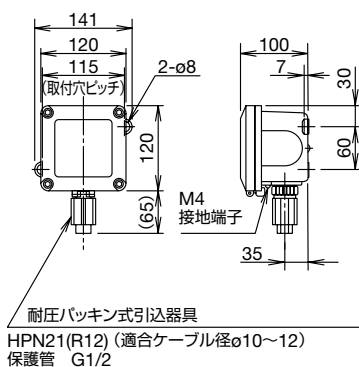
# EC1A形 コントロールボックス (耐圧防爆構造)

## □ 1点/1列形 (配線なし) 標準品

(単位: mm)



### ● 外形寸法図



### ● 標準機種一覧 (質量=壁掛形: 約2.3kg、自立形: 約7.8kg)

販売単位: 1個

シンボル		取付ユニットの仕様					
配線なし	壁掛形	AC110V、レンズ色 (赤)	AC220V、レンズ色 (赤)	DC24V、レンズ色 (赤)	AC110V、レンズ色 (緑)	AC220V、レンズ色 (緑)	
	自立形	EC1A-1101H3N1	EC1A-1101H3N2	EC1A-1101H3N3	EC1A-1101H3N4	EC1A-1101H3N5	
配線なし	壁掛形	AC110V、レンズ色 (赤)	AC220V、レンズ色 (赤)	DC24V、レンズ色 (赤)	AC110V、レンズ色 (緑)	AC220V、レンズ色 (緑)	
	自立形	EC1A-1101SFN1	EC1A-1101SFN2	EC1A-1101SFN3	EC1A-1101SFN4	EC1A-1101SFN5	
型式検定合格番号		第TC15062号					

取付ユニットの仕様				仕様指定品
DC24V、レンズ色 (緑)	AC110V、レンズ色 (乳白)	AC220V、レンズ色 (乳白)	DC24V、レンズ色 (乳白)	取付ユニットの仕様が異なる場合は、「仕様連絡シート」で、指示してください。
EC1A-1101H3N6	EC1A-1101H3N7	EC1A-1101H3N8	EC1A-1101H3N9	
EC1A-1101SFN6	EC1A-1101SFN7	EC1A-1101SFN8	EC1A-1101SFN9	
第TC15062号				

シンボル		取付ユニットの仕様					
配線なし	壁掛形	平形、モメンタリ、1a接点、銘板付<ON>	平形、モメンタリ、1b接点、銘板付<OFF>	平形、モメンタリ、1a-1b接点、銘板付<ON>	平形、モメンタリ、1a-1b接点、銘板付<OFF>	突形、モメンタリ、1a-1b接点、銘板付<ON>、ボタン色 (黒)	
	自立形	EC1A-1102H3N1	EC1A-1102H3N2	EC1A-1102H3N3	EC1A-1102H3N4	EC1A-1102H3N5	
配線なし	壁掛形	平形、モメンタリ、1a接点、銘板付<ON>	平形、モメンタリ、1b接点、銘板付<OFF>	平形、モメンタリ、1a-1b接点、銘板付<ON>	平形、モメンタリ、1a-1b接点、銘板付<OFF>	突形、モメンタリ、1a-1b接点、銘板付<ON>、ボタン色 (黒)	
	自立形	EC1A-1102SFN1	EC1A-1102SFN2	EC1A-1102SFN3	EC1A-1102SFN4	EC1A-1102SFN5	
型式検定合格番号		第TC15063号					

取付ユニットの仕様				仕様指定品
突形、モメンタリ、1a-1b接点、銘板付<OFF>、ボタン色 (赤)	プッシュロックターンリセット、1a-1b接点、銘板付<非常停止>、ボタン色 (赤)	-	-	取付ユニットの仕様やユニット銘板文字が異なる場合は、「仕様連絡シート」で、指示してください。
EC1A-1102H3N6	EC1A-1102H3N7			
EC1A-1102SFN6	EC1A-1102SFN7			
第TC15063号				

防爆機器

バリア検出機器

絶縁バリア

コントロールボックス

表示器ボックス

グリップスイッチ

接続箱

LED照明

防爆ネットワークカメラ

コントロールユニット

端子台

配線引込器具

コンビネーションスタータ

配線用遮断器

内圧防爆構造

EC2B

EC1A


EC2A

EC2C

ECG


ECP

# EC1A形 コントロールボックス (耐圧防爆構造)

シンボル		取付ユニットの仕様					
 壁掛形 配線なし 自立形		矢形、2ノッチ、1a-1b接点、各位置停止、銘板付<OFF-ON>	矢形、2ノッチ、1a-1b接点、各位置停止、銘板付<HAND-AUTO>	矢形、3ノッチ、2a接点、各位置停止、銘板付<HAND-OFF-AUTO>	レバー形、2ノッチ、1a-1b接点、各位置停止、銘板付<OFF-ON>	レバー形、2ノッチ、1a-1b接点、各位置停止、銘板付<HAND-AUTO>	
		形番(ご注文形番)	EC1A-1104H3N1	EC1A-1104H3N2	EC1A-1104H3N3	EC1A-1104H3N4	EC1A-1104H3N5
		形番(ご注文形番)	EC1A-1104SFN1	EC1A-1104SFN2	EC1A-1104SFN3	EC1A-1104SFN4	EC1A-1104SFN5
型式検定合格番号		第TC15064号					

取付ユニットの仕様				仕様指定品
レバー形、3ノッチ、2a接点、各位置停止、銘板付<HAND-OFF-AUTO>	-	-	-	取付ユニットの仕様やユニット銘板文字が異なる場合は、「仕様連絡シート」で、指示してください。
EC1A-1104H3N6				
EC1A-1104SFN6				
型式検定合格番号 第TC15064号				

シンボル		取付ユニットの仕様		
 壁掛形 配線なし 自立形		AC110V	AC220V	
		形番(ご注文形番)	EC1A-1130H3N1	EC1A-1130H3N2
		形番(ご注文形番)	EC1A-1130SFN1	EC1A-1130SFN2
型式検定合格番号		第TC15065号		

シンボル		取付ユニットの仕様	仕様指定品
 壁掛形 配線なし 自立形		容量、目盛指定 (カタログ掲載のAC入力計の範囲は同一価格です)	「仕様連絡シート」で、メータの仕様を指示してください。
		形番(ご注文形番)	
		形番(ご注文形番)	
型式検定合格番号		第TC15066号	

## 〈標準品について〉

- 取付ユニット、ユニット銘板、引込器具の仕様が決まっている標準品は、コントロールボックスの形番で指定できます。  
(ただし、メータ付の場合は、容量と目盛を指定してください)
- 取付ユニットの仕様は、**Fb-057~060**、配線引込器具の仕様は **Fb-061**、ユニット銘板の仕様は **Fb-063** をご覧ください。
- 押ボタンスイッチでボタン色の記載がない機種は、赤、緑、黒のボタンを付属しています。
- 標準品でユニット銘板が不要な場合は、形番末尾に記号「0」を付記してください。  
形番例：**EC1A-1104H3N10**

## 〈仕様指定品について〉

取付ユニットの仕様やユニット銘板文字が標準品と異なる場合、「仕様連絡シート」に記載しているユニットから選定ください。  
 「仕様連絡シート」に記載しているユニットから選定いただくと、比較的短納期でお届けできます  
 「仕様連絡シート」に記載以外のユニットが必要な場合や、引込器具が異なる場合には、別途指示してください。

## 〈共通事項〉

- 現品への形番表示は形番の上9桁までです。  
形番例：**EC1A-1104**

- 取付ユニットの記号は下記を表しています。

(PL)：パイロットライト    (PB)：押ボタンスイッチ    (SS)：セレクトスイッチ  
 (CS)：カムスイッチ    (BZ)：プザー    (M)：メータ

バリア  
検出機器

絶縁バリア

コントロール  
ボックス

表示器  
ボックス  
グリップ  
スイッチ

接続箱

LED照明

防爆ネット  
ワークカメラ

コントロール  
ユニット

端子台

配線引込器具

コンビネーション  
スタータ

配線用遮断器

内圧防爆構造

EC2B

EC1A

EC2A

EC2C

ECG

ECP

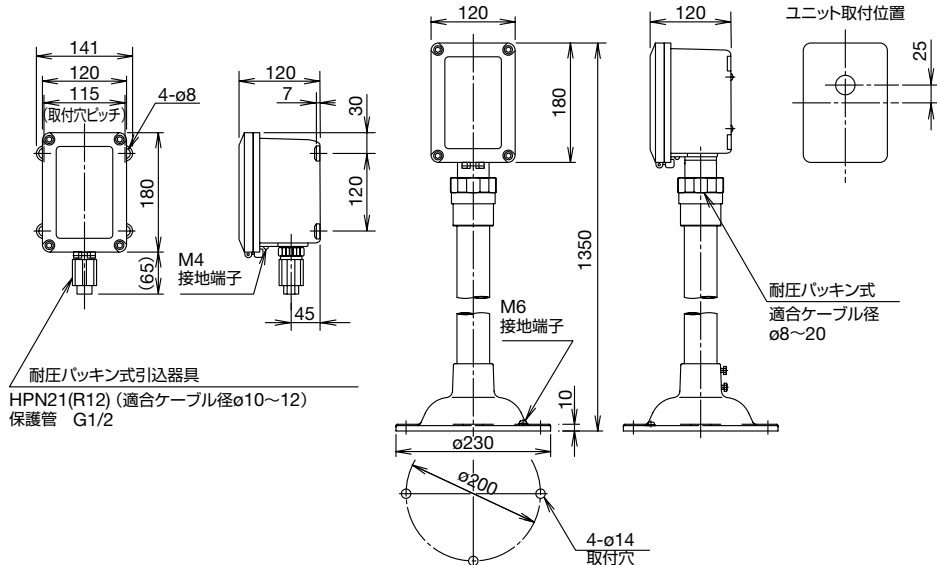
# EC1A形 コントロールボックス (耐圧防爆構造)

(単位: mm)

## □ 1点/1列形 (配線付) 標準品



### ● 外形寸法図



● 配線付の場合の  
取付端子数: 8P max.

耐圧パッキン式引込器具  
HPN21(R12) (適合ケーブル径φ10~12)  
保護管 G1/2

### ● 標準機種一覧 (質量=壁掛形: 約3.1kg、自立形: 約8.6kg)

販売単位: 1個

シンボル	取付ユニットの仕様					
	AC110V、レンズ色 (赤)	AC220V、レンズ色 (赤)	DC24V、レンズ色 (赤)	AC110V、レンズ色 (緑)	AC220V、レンズ色 (緑)	
壁掛形 配線付	形番 (ご注文形番)	EC1A-2171H3W1	EC1A-2171H3W2	EC1A-2171H3W3	EC1A-2171H3W4	EC1A-2171H3W5
	自立形 形番 (ご注文形番)	EC1A-2171SF1	EC1A-2171SF2	EC1A-2171SF3	EC1A-2171SF4	EC1A-2171SF5
標準配線図No.	①-1	①-1	①-1	①-1	①-1	
型式検定合格番号	第TC15067号					

取付ユニットの仕様				仕様指定品
DC24V、レンズ色 (緑)	AC110V、 レンズ色 (乳白)	AC220V、 レンズ色 (乳白)	DC24V、 レンズ色 (乳白)	取付ユニットの仕様が異なる場合は、「仕様連絡シート」で、指示してください。
EC1A-2171H3W6	EC1A-2171H3W7	EC1A-2171H3W8	EC1A-2171H3W9	
EC1A-2171SF6	EC1A-2171SF7	EC1A-2171SF8	EC1A-2171SF9	
①-1	①-1	①-1	①-1	
第TC15067号				

シンボル	取付ユニットの仕様					
	平形、モメンタリ、 1a接点、 銘板付<ON>	平形、モメンタリ、 1b接点、 銘板付<OFF>	平形、モメンタリ、 1a-1b接点、 銘板付<ON>	平形、モメンタリ、 1a-1b接点、 銘板付<OFF>	突形、モメンタリ、 1a-1b接点、 銘板付<ON>、 ボタン色 (黒)	
壁掛形 配線付	形番 (ご注文形番)	EC1A-2172H3W1	EC1A-2172H3W2	EC1A-2172H3W3	EC1A-2172H3W4	EC1A-2172H3W5
	自立形 形番 (ご注文形番)	EC1A-2172SF1	EC1A-2172SF2	EC1A-2172SF3	EC1A-2172SF4	EC1A-2172SF5
標準配線図No.	①-2	①-3	①-4	①-4	①-4	
型式検定合格番号	第TC15067号					

取付ユニットの仕様				仕様指定品
突形、モメンタリ、 1a-1b接点、 銘板付<OFF>、 ボタン色 (赤)	プッシュロックターン リセット、1a-1b接点、 銘板付<非常停止>、 ボタン色 (赤)	-	-	取付ユニットの仕様やユニット銘板文字が異なる場合は、「仕様連絡シート」で、指示してください。
EC1A-2172H3W6	EC1A-2172H3W7			
EC1A-2172SF6	EC1A-2172SF7			
①-4	①-4			
第TC15067号				

# EC1A形 コントロールボックス (耐圧防爆構造)

シンボル		取付ユニットの仕様				
		矢形、2ノッチ、1a-1b接点、各位置停止、銘板付<OFF-ON>	矢形、2ノッチ、1a-1b接点、各位置停止、銘板付<HAND-AUTO>	矢形、3ノッチ、2a接点、各位置停止、銘板付<HAND-OFF-AUTO>	レバー形、2ノッチ、1a-1b接点、各位置停止、銘板付<OFF-ON>	レバー形、2ノッチ、1a-1b接点、各位置停止、銘板付<HAND-AUTO>
配線付	壁掛形 形番(ご注文形番)	EC1A-2174H3W1	EC1A-2174H3W2	EC1A-2174H3W3	EC1A-2174H3W4	EC1A-2174H3W5
	自立形 形番(ご注文形番)	EC1A-2174SFW1	EC1A-2174SFW2	EC1A-2174SFW3	EC1A-2174SFW4	EC1A-2174SFW5
	標準配線図No.	①-5	①-5	①-6	①-5	①-5
型式検定合格番号		第TC15068号				

取付ユニットの仕様				仕様指定品
レバー形、3ノッチ、2a接点、各位置停止、銘板付<HAND-OFF-AUTO>	-	-	-	取付ユニットの仕様やユニット銘板文字が異なる場合は、「仕様連絡シート」で、指示してください。
EC1A-2174H3W6				
EC1A-2174SFW6				
①-6				
第TC15068号				

シンボル		取付ユニットの仕様				仕様指定品
		Y形、1段2ノッチ90°、回路No.C1001、銘板付<HAND-AUTO>	Y形、1段2ノッチ90°、回路No.C1001、銘板付<OFF-ON>	Y形、1段3ノッチ45°、回路No.C1005、銘板付<HAND-OFF-AUTO>	Y形、1段3ノッチ45°、両リターン、回路No.C1008、銘板付<HAND-OFF-AUTO>	取付ユニットの仕様やユニット銘板文字が異なる場合は、別途指示してください。
配線付	壁掛形 形番(ご注文形番)	EC1A-2175H3W1	EC1A-2175H3W2	EC1A-2175H3W3	EC1A-2175H3W4	
	自立形 形番(ご注文形番)	EC1A-2175SFW1	EC1A-2175SFW2	EC1A-2175SFW3	EC1A-2175SFW4	
	標準配線図No.	①-9	①-9	①-10	①-11	
型式検定合格番号		第TC15068号				

シンボル		取付ユニットの仕様	
		AC110V	AC220V
配線付	壁掛形 形番(ご注文形番)	EC1A-2130H3W1	EC1A-2130H3W2
	自立形 形番(ご注文形番)	EC1A-2130SFW1	EC1A-2130SFW2
	標準配線図No.	①-7	①-7
型式検定合格番号		第TC15071号	

シンボル		取付ユニットの仕様	仕様指定品
		容量、目盛指定(カタログ掲載のAC入力計の範囲は同一価格です)	「仕様連絡シート」で、メータの仕様を指示してください。
配線付	壁掛形 形番(ご注文形番)	EC1A-2150H3W1	
	自立形 形番(ご注文形番)	EC1A-2150SFW1	
	標準配線図No.	①-8	
型式検定合格番号		第TC15073号	

## 〈標準品について〉

- 取付ユニット、ユニット銘板、引込器具の仕様が決まっている標準品は、コントロールボックスの形番で指定できます。(ただし、メータ付の場合は、容量と目盛を指定してください)
- 取付ユニットの仕様は、**Fb-057~060**、配線引込器具の仕様は **Fb-061**、ユニット銘板の仕様は **Fb-063** をご覧ください。
- 押ボタンスイッチでボタン色の記載がない機種は赤、緑、黒のボタンを付属しています。
- 標準品でユニット銘板が不要な場合は、形番末尾に記号「0」を付記してください。  
形番例：**EC1A-2174H3W10**

## 〈仕様指定品について〉

- 取付ユニットの仕様やユニット銘板文字が標準品と異なる場合、「仕様連絡シート」に記載しているユニットから選定ください。「仕様連絡シート」に記載しているユニットから選定いただくと、比較的短納期でお届けできます)
- 「仕様連絡シート」に記載以外のユニットが必要な場合や、引込器具が異なる場合には、別途指示してください。

## 〈共通事項〉

- 現品への形番表示は形番の上9桁までです。  
形番例：**EC1A-2174**
- 取付ユニットの記号は下記を表しています。  
(PL)：パイロットライト (PB)：押ボタンスイッチ (SS)：セレクトスイッチ  
(CS)：カムスイッチ (EZ)：プザー (M)：メータ

# EC1A形 コントロールボックス (耐圧防爆構造)

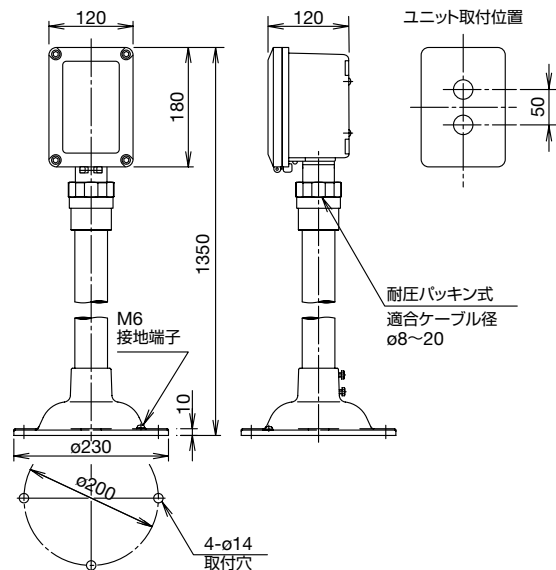
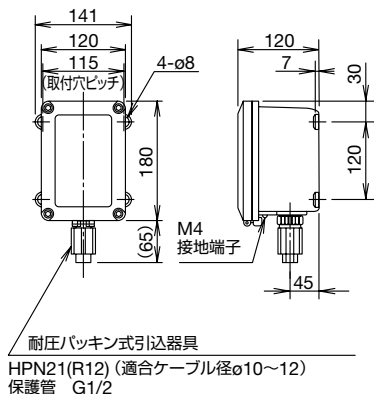
## □ 2点/1列形 (配線なし/配線付) 標準品

(単位: mm)



● 配線付の場合の  
取付端子数: 8P max.

### ● 外形寸法図



耐圧パッキン式  
適合ケーブル径  
ø8~20

### ● 標準機種一覧 (質量=壁掛形: 約3.2kg、自立形: 約8.7kg)

販売単位: 1個

シンボル	取付ユニットの仕様				仕様指定品	
	AC110V、レンズ色 (赤) AC110V、レンズ色 (緑)	AC220V、レンズ色 (赤) AC220V、レンズ色 (緑)	DC24V、レンズ色 (赤) DC24V、レンズ色 (緑)	AC110V、レンズ色 (赤) AC110V、レンズ色 (赤)	取付ユニットの仕様が異なる場合は、「仕様連絡シート」で、指示してください。	
壁掛形 配線なし	形番 (ご注文形番)	EC1A-2101H3N1	EC1A-2101H3N2	EC1A-2101H3N3		EC1A-2101H3N4
	自立形	形番 (ご注文形番)	EC1A-2101SFN1	EC1A-2101SFN2		EC1A-2101SFN3
壁掛形 配線付	形番 (ご注文形番)	EC1A-2101H3W1	EC1A-2101H3W2	EC1A-2101H3W3		EC1A-2101H3W4
	自立形	形番 (ご注文形番)	EC1A-2101SFW1	EC1A-2101SFW2		EC1A-2101SFW3
標準配線図No.	②-1	②-1	②-1	②-1		
型式検定合格番号	第TC15067号					

シンボル	取付ユニットの仕様				仕様指定品	
	平形、モメンタリ、 1a接点、銘板付<ON> 平形、モメンタリ、 1b接点、銘板付<OFF>	平形、モメンタリ、 1a-1b接点、銘板付<ON> 平形、モメンタリ、 1a-1b接点、銘板付<OFF>	突形、モメンタリ、1a-1b接点、 銘板付<ON>、ボタン色 (黒) 突形、モメンタリ、1a-1b接点、 銘板付<OFF>、ボタン色 (赤)	大形、モメンタリ、1a-1b接点、 銘板付<ON>、ボタン色 (黒) 大形、モメンタリ、1a-1b接点、 銘板付<OFF>、ボタン色 (赤)	取付ユニットの仕様やユニット銘板文字が異なる場合は、「仕様連絡シート」で、指示してください。	
壁掛形 配線なし	形番 (ご注文形番)	EC1A-2102H3N1	EC1A-2102H3N2	EC1A-2102H3N3		EC1A-2102H3N4
	自立形	形番 (ご注文形番)	EC1A-2102SFN1	EC1A-2102SFN2		EC1A-2102SFN3
壁掛形 配線付	形番 (ご注文形番)	EC1A-2102H3W1	EC1A-2102H3W2	EC1A-2102H3W3		EC1A-2102H3W4
	自立形	形番 (ご注文形番)	EC1A-2102SFW1	EC1A-2102SFW2		EC1A-2102SFW3
標準配線図No.	②-2	②-3	②-3	②-3		
型式検定合格番号	第TC15067号					

防爆機器

バリア  
検出機器

絶縁バリア

コントロール  
ボックス

表示器  
ボックス

グリップ  
スイッチ

接続箱

LED照明

防爆ネット  
ワークカメラ

コントロール  
ユニット

端子台

配線引込器具

コンビネーション  
スタータ

配線用遮断器

内圧防爆構造

EC2B

EC1A

EC2A

EC2C

EGG

ECP

# EC1A形 コントロールボックス (耐圧防爆構造)

シンボル		取付ユニットの仕様				仕様指定品
		AC110V、レンズ色 (赤) 平形、モメンタリ、 1a-1b接点、 銘板付<STOP>	AC220V、レンズ色 (赤) 平形、モメンタリ、 1a-1b接点、 銘板付<STOP>	DC24V、レンズ色 (赤) 平形、モメンタリ、 1a-1b接点、 銘板付<STOP>	AC110V、レンズ色 (赤) 突形、モメンタリ、 1a-1b接点、 銘板付<STOP>、 ボタン色 (黒)	取付ユニットの仕様やユニット銘板文字が異なる場合は、「仕様連絡シート」で、指示してください。
配線なし	壁掛形 形番(ご注文形番)	EC1A-2103H3N1	EC1A-2103H3N2	EC1A-2103H3N3	EC1A-2103H3N4	
	自立形 形番(ご注文形番)	EC1A-2103SFN1	EC1A-2103SFN2	EC1A-2103SFN3	EC1A-2103SFN4	
配線付	壁掛形 形番(ご注文形番)	EC1A-2103H3W1	EC1A-2103H3W2	EC1A-2103H3W3	EC1A-2103H3W4	
	自立形 形番(ご注文形番)	EC1A-2103SFW1	EC1A-2103SFW2	EC1A-2103SFW3	EC1A-2103SFW4	
標準配線図No.		㊟-4	㊟-4	㊟-4	㊟-4	
型式検定合格番号		第TC15067号				

シンボル		取付ユニットの仕様		仕様指定品
		AC110V、レンズ色 (赤) 矢形、2ノッチ、1a-1b接点、 各位置停止、 銘板付<OFF-ON>	AC220V、レンズ色 (赤) 矢形、2ノッチ、1a-1b接点、 各位置停止、 銘板付<OFF-ON>	取付ユニットの仕様やユニット銘板文字が異なる場合は、「仕様連絡シート」で、指示してください。
配線なし	壁掛形 形番(ご注文形番)	EC1A-2107H3N1	EC1A-2107H3N2	
	自立形 形番(ご注文形番)	EC1A-2107SFN1	EC1A-2107SFN2	
配線付	壁掛形 形番(ご注文形番)	EC1A-2107H3W1	EC1A-2107H3W2	
	自立形 形番(ご注文形番)	EC1A-2107SFW1	EC1A-2107SFW2	
標準配線図No.		㊟-5	㊟-5	
型式検定合格番号		第TC15069号		

シンボル		取付ユニットの仕様	仕様指定品
		AC110V 平形、モメンタリ、 1a-1b接点、 銘板付<OFF>	取付ユニットの仕様やユニット銘板文字が異なる場合は、「仕様連絡シート」で、指示してください。
配線なし	壁掛形 形番(ご注文形番)	EC1A-2132H3N1	
	自立形 形番(ご注文形番)	EC1A-2132SFN1	
配線付	壁掛形 形番(ご注文形番)	EC1A-2132H3W1	
	自立形 形番(ご注文形番)	EC1A-2132SFW1	
標準配線図No.		㊟-6	
型式検定合格番号		第TC15071号	

シンボル		取付ユニットの仕様	仕様指定品
		AC110V、レンズ色 (赤) Y形、1段2ノッチ90°、 回路No.C1001、 OFF-ON	取付ユニットの仕様やユニット銘板文字が異なる場合は、「仕様連絡シート」で、指示してください。
配線なし	壁掛形 形番(ご注文形番)	EC1A-2109H3N1	
	自立形 形番(ご注文形番)	EC1A-2109SFN1	
配線付	壁掛形 形番(ご注文形番)	EC1A-2109H3W1	
	自立形 形番(ご注文形番)	EC1A-2109SFW1	
標準配線図No.		㊟-8	
型式検定合格番号		第TC15069号	

シンボル		取付ユニットの仕様		仕様指定品
		AC110V AC110V、レンズ色 (赤)	AC110V DC24V、レンズ色 (赤)	取付ユニットの仕様やユニット銘板文字が異なる場合は、「仕様連絡シート」で、指示してください。
配線なし	壁掛形 形番(ご注文形番)	EC1A-2131H3N1	EC1A-2131H3N2	
	自立形 形番(ご注文形番)	EC1A-2131SFN1	EC1A-2131SFN2	
配線付	壁掛形 形番(ご注文形番)	EC1A-2131H3W1	EC1A-2131H3W2	
	自立形 形番(ご注文形番)	EC1A-2131SFW1	EC1A-2131SFW2	
標準配線図No.		㊟-7	㊟-7	
型式検定合格番号		第TC15070号		

## 〈標準品について〉

- 取付ユニット、ユニット銘板、引込器具の仕様が決まっている標準品は、コントロールボックスの形番で指定できます。(ただし、メータ付の場合は、容量と目盛を指定してください)
- 取付ユニットの仕様は、**Fb-057~060**、配線引込器具の仕様は **Fb-061**、ユニット銘板の仕様は **Fb-063** をご覧ください。
- 押ボタンスイッチでボタン色の記載がない機種は赤、緑、黒のボタンを付属しています。
- 標準品でユニット銘板が不要な場合は、形番末尾に記号「0」を付記してください。  
形番例：**EC1A-2103H3N10**

## 〈仕様指定品について〉

- 取付ユニットの仕様やユニット銘板文字が標準品と異なる場合、「仕様連絡シート」に記載しているユニットから選定ください。

「仕様連絡シート」に記載しているユニットから選定いただくと、比較的短納期でお届けできます)

- 「仕様連絡シート」に記載以外のユニットが必要な場合や、引込器具が異なる場合には、別途指示してください。

## 〈共通事項〉

- 現品への形番表示は形番の上9桁までです。  
形番例：**EC1A-2103**
- 取付ユニットの記号は下記を表しています。

:パイロットライト    : 押ボタンスイッチ    : セレクトスイッチ  
 : カムスイッチ    : フォー    : メータ



# EC1A形 コントロールボックス (耐圧防爆構造)

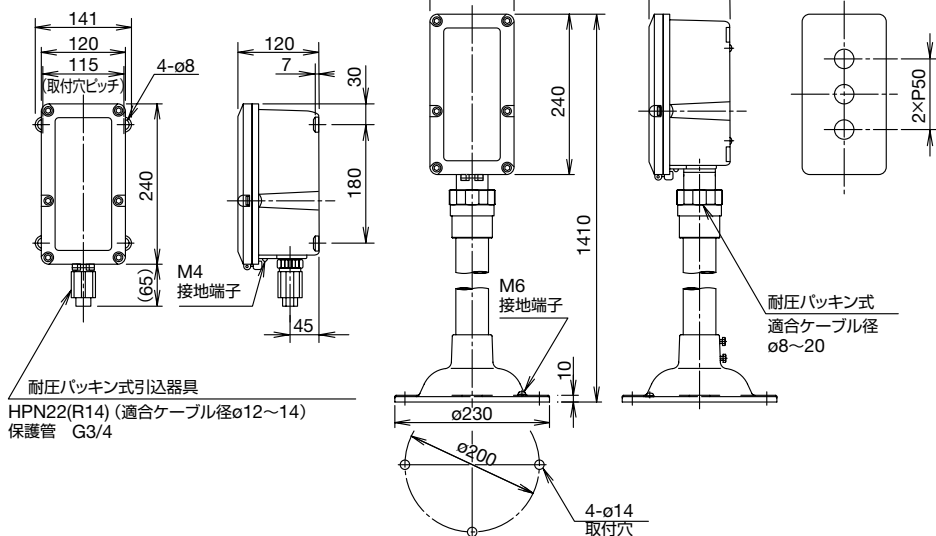
## □ 3点/1列形 (配線なし/配線付) 標準品

(単位: mm)



● 配線付の場合の  
取付端子数: 8P max.

### ● 外形寸法図



ユニット取付位置

耐圧パッキン式  
適合ケーブル径  
φ8~20

### ● 標準機種一覧 (質量=壁掛形: 約3.9kg、自立形: 約9.4kg)

販売単位: 1個

シンボル	取付ユニットの仕様				仕様指定品
	AC110V、レンズ色 (赤) 平形、モメンタリ、 1a接点、銘板付<ON>	AC220V、レンズ色 (赤) 平形、モメンタリ、 1a接点、銘板付<ON>	DC24V、レンズ色 (赤) 平形、モメンタリ、 1a接点、銘板付<ON>	AC110V、レンズ色 (赤) 平形、モメンタリ、 1a-1b接点、銘板付<ON>	取付ユニットの仕様やユニット銘板文字が異なる場合は、「仕様連絡シート」で、指示してください。
	平形、モメンタリ、 1b接点、銘板付<OFF>	平形、モメンタリ、 1b接点、銘板付<OFF>	平形、モメンタリ、 1b接点、銘板付<OFF>	平形、モメンタリ、 1a-1b接点、銘板付<OFF>	
配線なし 壁掛形 自立形	形番 (ご注文形番) <b>EC1A-3103H4N1</b>	形番 (ご注文形番) <b>EC1A-3103H4N2</b>	形番 (ご注文形番) <b>EC1A-3103H4N3</b>	形番 (ご注文形番) <b>EC1A-3103H4N4</b>	
	形番 (ご注文形番) <b>EC1A-3103SFN1</b>	形番 (ご注文形番) <b>EC1A-3103SFN2</b>	形番 (ご注文形番) <b>EC1A-3103SFN3</b>	形番 (ご注文形番) <b>EC1A-3103SFN4</b>	
配線付 壁掛形 自立形	形番 (ご注文形番) <b>EC1A-3103H4W1</b>	形番 (ご注文形番) <b>EC1A-3103H4W2</b>	形番 (ご注文形番) <b>EC1A-3103H4W3</b>	形番 (ご注文形番) <b>EC1A-3103H4W4</b>	
	形番 (ご注文形番) <b>EC1A-3103SFW1</b>	形番 (ご注文形番) <b>EC1A-3103SFW2</b>	形番 (ご注文形番) <b>EC1A-3103SFW3</b>	形番 (ご注文形番) <b>EC1A-3103SFW4</b>	
標準配線図No.	③-1	③-1	③-1	③-2	
型式検定合格番号	第TC15076号				

シンボル	取付ユニットの仕様				仕様指定品
	容量、目盛指定 (カタログ掲載のAC入力計 の範囲は同一価格です)	容量、目盛指定 (カタログ掲載のAC入力計 の範囲は同一価格です)	容量、目盛指定 (カタログ掲載のAC入力計 の範囲は同一価格です)	容量、目盛指定 (カタログ掲載のAC入力計の範囲は同一価格です)	取付ユニットの仕様やユニット銘板文字が異なる場合は、「仕様連絡シート」で、指示してください。また、メータの仕様も指示してください。
	AC110V、レンズ色 (赤) 矢形、2ノッチ、1a-1b接点、 各位置停止、銘板付<OFF-ON>	AC220V、レンズ色 (赤) 矢形、2ノッチ、1a-1b接点、 各位置停止、銘板付<OFF-ON>	DC24V、レンズ色 (赤) 矢形、2ノッチ、1a-1b接点、 各位置停止、銘板付<OFF-ON>	AC110V、レンズ色 (赤) 矢形、3ノッチ、2a接点、 各位置停止、銘板付<HAND-OFF-AUTO>	
配線なし 壁掛形 自立形	形番 (ご注文形番) <b>EC1A-3157H4N1</b>	形番 (ご注文形番) <b>EC1A-3157H4N2</b>	形番 (ご注文形番) <b>EC1A-3157H4N3</b>	形番 (ご注文形番) <b>EC1A-3157H4N4</b>	
	形番 (ご注文形番) <b>EC1A-3157SFN1</b>	形番 (ご注文形番) <b>EC1A-3157SFN2</b>	形番 (ご注文形番) <b>EC1A-3157SFN3</b>	形番 (ご注文形番) <b>EC1A-3157SFN4</b>	
配線付 壁掛形 自立形	形番 (ご注文形番) <b>EC1A-3157H4W1</b>	形番 (ご注文形番) <b>EC1A-3157H4W2</b>	形番 (ご注文形番) <b>EC1A-3157H4W3</b>	形番 (ご注文形番) <b>EC1A-3157H4W4</b>	
	形番 (ご注文形番) <b>EC1A-3157SFW1</b>	形番 (ご注文形番) <b>EC1A-3157SFW2</b>	形番 (ご注文形番) <b>EC1A-3157SFW3</b>	形番 (ご注文形番) <b>EC1A-3157SFW4</b>	
標準配線図No.	③-3	③-3	③-3	③-4	
型式検定合格番号	第TC15082号				

# EC1A形 コントロールボックス (耐圧防爆構造)

シンボル	取付ユニットの仕様		仕様指定品	
	容量、目盛指定 (カタログ掲載のAC入力計 の範囲は同一価格です)	容量、目盛指定 (カタログ掲載のAC入力計 の範囲は同一価格です)	取付ユニット の仕様やユ ニツト銘 板文字が異なる 場合は、 「仕様連絡 シート」で、 指示してく ださい。また、 メータ の仕様も指 示してくだ さい。	
配線なし 壁掛形 自立形	形番(ご注文形番)	EC1A-3152H4N1		EC1A-3152H4N2
	形番(ご注文形番)	EC1A-3152SFN1		EC1A-3152SFN2
配線付 壁掛形 自立形	形番(ご注文形番)	EC1A-3152H4W1		EC1A-3152H4W2
	形番(ご注文形番)	EC1A-3152SFW1		EC1A-3152SFW2
標準配線図No.		③-5		③-6
型式検定合格番号		第TC15080号		

シンボル	取付ユニットの仕様		仕様指定品	
	平形、モメンタリ、 1a-1b接点、銘板付<FORWARD>	平形、モメンタリ、 1a-1b接点、銘板付<REVERSE>	取付ユニット の仕様やユ ニツト銘 板文字が異なる 場合は、 「仕様連絡 シート」で、 指示してく ださい。	
配線なし 壁掛形 自立形	形番(ご注文形番)	EC1A-3102H4N1		EC1A-3102SFN1
	形番(ご注文形番)	EC1A-3102H4W1		EC1A-3102SFW1
配線付 壁掛形 自立形	形番(ご注文形番)	EC1A-3102H4W1		EC1A-3102SFW1
	形番(ご注文形番)	EC1A-3102SFW1		EC1A-3102SFW1
標準配線図No.		③-7		
型式検定合格番号		第TC15076号		

シンボル	取付ユニットの仕様		仕様指定品	
	AC110V、レンズ色 (赤)	AC110V、レンズ色 (赤)	取付ユニットの仕様やユ ニツト銘 板文字が異なる 場合は、「仕様 連絡シ ート」で、 指示してく ださい。	
配線なし 壁掛形 自立形	形番(ご注文形番)	EC1A-3101H4N1		EC1A-3101SFN1
	形番(ご注文形番)	EC1A-3101H4W1		EC1A-3101SFW1
配線付 壁掛形 自立形	形番(ご注文形番)	EC1A-3101H4W1		EC1A-3101SFW1
	形番(ご注文形番)	EC1A-3101SFW1		EC1A-3101SFW1
標準配線図No.		③-8		
型式検定合格番号		第TC15076号		

シンボル	取付ユニットの仕様		仕様指定品	
	AC110V、レンズ色 (赤)	平形、モメンタリ、 1a-1b接点、銘板付<STOP>	取付ユニットの仕様やユ ニツト銘 板文字が異なる 場合は、「仕様 連絡シ ート」で、 指示してく ださい。	
配線なし 壁掛形 自立形	形番(ご注文形番)	EC1A-3110H4N1		EC1A-3110SFN1
	形番(ご注文形番)	EC1A-3110H4W1		EC1A-3110SFW1
配線付 壁掛形 自立形	形番(ご注文形番)	EC1A-3110H4W1		EC1A-3110SFW1
	形番(ご注文形番)	EC1A-3110SFW1		EC1A-3110SFW1
標準配線図No.		③-9		
型式検定合格番号		第TC15076号		

シンボル	取付ユニットの仕様		仕様指定品	
	AC110V AC110V、レンズ色 (赤)	平形、モメンタリ、 1a-1b接点、 銘板付<STOP>	取付ユニットの仕様やユ ニツト銘 板文字が異なる 場合は、「仕様 連絡シ ート」で、 指示してく ださい。	
配線なし 壁掛形 自立形	形番(ご注文形番)	EC1A-3130H4N1		EC1A-3130SFN1
	形番(ご注文形番)	EC1A-3130H4W1		EC1A-3130SFW1
配線付 壁掛形 自立形	形番(ご注文形番)	EC1A-3130H4W1		EC1A-3130SFW1
	形番(ご注文形番)	EC1A-3130SFW1		EC1A-3130SFW1
標準配線図No.		③-10		
型式検定合格番号		第TC15077号		

シンボル	取付ユニットの仕様		仕様指定品	
	AC110V、レンズ色 (赤)	平形、モメンタリ、 1a-1b接点、銘板付<STOP>	取付ユニットの仕様やユ ニツト銘 板文字が異なる 場合は、別途指示してく ださい。	
配線なし 壁掛形 自立形	形番(ご注文形番)	EC1A-3118H4N1		EC1A-3118SFN1
	形番(ご注文形番)	EC1A-3118H4W1		EC1A-3118SFW1
配線付 壁掛形 自立形	形番(ご注文形番)	EC1A-3118H4W1		EC1A-3118SFW1
	形番(ご注文形番)	EC1A-3118SFW1		EC1A-3118SFW1
標準配線図No.		③-11		
型式検定合格番号		第TC15076号		

### 〈標準品について〉

- 取付ユニット、ユニット銘板、引込器具の仕様が決まっている標準品は、コントロールボックスの形番で指定できます。  
(ただし、メータ付の場合は、容量と目盛を指定してください)
- 取付ユニットの仕様は、**Fb-057~060**、配線引込器具の仕様は **Fb-061**、ユニット銘板の仕様は **Fb-063** をご覧ください。
- 押ボタンスイッチでボタン色の記載がない機種は赤、緑、黒のボタンを付属しています。
- 標準品でユニット銘板が不要な場合は、形番末尾に記号「0」を付記してください。  
形番例: **EC1A-3102H4N10**

### 〈仕様指定品について〉

- 取付ユニットの仕様やユニット銘板文字が標準品と異なる場合、「仕様連絡シート」に記載しているユニットから選定ください。「仕様連絡シート」に記載しているユニットから選定いただくと、比較的短納期でお届けできます)
- 「仕様連絡シート」に記載以外のユニットが必要な場合や、引込器具が異なる場合には、別途指示してください。

### 〈共通事項〉

- 現品への形番表示は形番の上9桁までです。  
形番例: **EC1A-3102**
- 取付ユニットの記号は下記を表しています。

:パイロットライト    : 押ボタンスイッチ    : セレクトスイッチ  
 : カムスイッチ    : フォー    : メータ

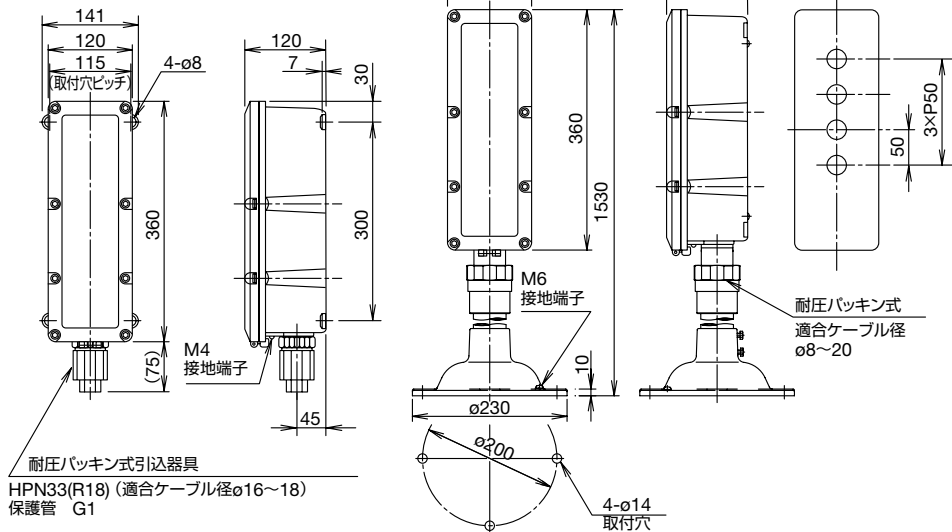
# EC1A形 コントロールボックス (耐圧防爆構造)

## □ 4点/1列形 (配線なし/配線付) 標準品

(単位: mm)



### ● 外形寸法図



● 配線付の場合の  
取付端子数: 16P max.

耐圧パッキン式引込器具  
HPN33(R18) (適合ケーブル径ø16~18)  
保護管 G1

### ● 標準機種一覧 (質量=壁掛形: 約5.8kg、自立形: 約11.0kg)

販売単位: 1個

シンボル	取付ユニットの仕様				仕様指定品	
端子台 配線引込器具 コンビネーション スタータ		AC110V, レンズ色 (赤)	AC220V, レンズ色 (赤)	DC24V, レンズ色 (赤)	AC110V, レンズ色 (赤)	
		AC110V, レンズ色 (緑)	AC220V, レンズ色 (緑)	DC24V, レンズ色 (緑)	AC110V, レンズ色 (緑)	
配線用遮断器 内圧防爆構造		平形, モメンタリ, 1a-1b接点, 銘板付<ON>	平形, モメンタリ, 1a-1b接点, 銘板付<ON>	平形, モメンタリ, 1a-1b接点, 銘板付<ON>	突形, モメンタリ, 1a-1b接点, 銘板付<ON>, ボタン色 (黒)	
		平形, モメンタリ, 1a-1b接点, 銘板付<OFF>	平形, モメンタリ, 1a-1b接点, 銘板付<OFF>	平形, モメンタリ, 1a-1b接点, 銘板付<OFF>	突形, モメンタリ, 1a-1b接点, 銘板付<OFF>, ボタン色 (赤)	
EC2B EC1A	壁掛形	形番 (ご注文形番)	EC1A-4103H6N1	EC1A-4103H6N2	EC1A-4103H6N3	EC1A-4103H6N4
	自立形	形番 (ご注文形番)	EC1A-4103SFN1	EC1A-4103SFN2	EC1A-4103SFN3	EC1A-4103SFN4
EC2A	壁掛形	形番 (ご注文形番)	EC1A-4103H6W1	EC1A-4103H6W2	EC1A-4103H6W3	EC1A-4103H6W4
	自立形	形番 (ご注文形番)	EC1A-4103FW1	EC1A-4103FW2	EC1A-4103FW3	EC1A-4103FW4
標準配線図No.		④-1	④-1	④-1	④-1	
型式検定合格番号	第TC15083号					

取付ユニットの仕様やユニット銘板文字が異なる場合は、「仕様連絡シート」で、指示してください。

シンボル	取付ユニットの仕様				仕様指定品		
EGG ECP		容量、目盛指定 (カタログ掲載のAC入力計の範囲は同一価格です)	容量、目盛指定 (カタログ掲載のAC入力計の範囲は同一価格です)	容量、目盛指定 (カタログ掲載のAC入力計の範囲は同一価格です)	容量、目盛指定 (カタログ掲載のAC入力計の範囲は同一価格です)		
		AC110V, レンズ色 (赤)	AC220V, レンズ色 (赤)	DC24V, レンズ色 (赤)	AC110V, レンズ色 (赤)		
配線なし		平形, モメンタリ, 1a-1b接点, 銘板付<ON>	平形, モメンタリ, 1a-1b接点, 銘板付<ON>	平形, モメンタリ, 1a-1b接点, 銘板付<ON>	突形, モメンタリ, 1a-1b接点, 銘板付<ON>, ボタン色 (黒)		
		平形, モメンタリ, 1a-1b接点, 銘板付<OFF>	平形, モメンタリ, 1a-1b接点, 銘板付<OFF>	平形, モメンタリ, 1a-1b接点, 銘板付<OFF>	突形, モメンタリ, 1a-1b接点, 銘板付<OFF>, ボタン色 (赤)		
配線付		壁掛形	形番 (ご注文形番)	EC1A-4153H6N1	EC1A-4153H6N2	EC1A-4153H6N3	EC1A-4153H6N4
		自立形	形番 (ご注文形番)	EC1A-4153SFN1	EC1A-4153SFN2	EC1A-4153SFN3	EC1A-4153SFN4
標準配線図No.		壁掛形	形番 (ご注文形番)	EC1A-4153H6W1	EC1A-4153H6W2	EC1A-4153H6W3	EC1A-4153H6W4
		自立形	形番 (ご注文形番)	EC1A-4153FW1	EC1A-4153FW2	EC1A-4153FW3	EC1A-4153FW4
標準配線図No.		④-2	④-2	④-2	④-2		
型式検定合格番号	第TC15083号						

取付ユニットの仕様やユニット銘板文字が異なる場合は、「仕様連絡シート」で、指示してください。また、メータの仕様も指示してください。

# EC1A形 コントロールボックス (耐圧防爆構造)

シンボル	取付ユニットの仕様	仕様指定品
	AC110V、レンズ色 (赤) AC110V、レンズ色 (赤) AC110V、レンズ色 (赤) AC110V、レンズ色 (赤)	取付ユニットの仕様が異なる場合は、「仕様連絡シート」で、指示してください。
配線なし 壁掛形 形番(ご注文形番)	EC1A-4101H6N1	
自立形 形番(ご注文形番)	EC1A-4101SFN1	
配線付 壁掛形 形番(ご注文形番)	EC1A-4101H6W1	
自立形 形番(ご注文形番)	EC1A-4101SFW1	
標準配線図No.	④-3	
型式検定合格番号	第TC15083号	

シンボル	取付ユニットの仕様	仕様指定品
	容量、目盛指定 (カタログ掲載のAC入力計の範囲は同一価格です) 平形、モメンタリ、 1a-1b接点、銘板付<ON> 平形、モメンタリ、 1a-1b接点、銘板付<OFF> 矢形、2ノッチ、1a-1b接点、 各位置停止、銘板付<HAND-AUTO>	取付ユニットの仕様やユニット銘板文字が異なる場合は、「仕様連絡シート」で、指示してください。また、メータの仕様も指示してください。
配線なし 壁掛形 形番(ご注文形番)	EC1A-4156H6N1	
自立形 形番(ご注文形番)	EC1A-4156SFN1	
配線付 壁掛形 形番(ご注文形番)	EC1A-4156H6W1	
自立形 形番(ご注文形番)	EC1A-4156SFW1	
標準配線図No.	④-4	
型式検定合格番号	第TC15083号	

シンボル	取付ユニットの仕様	仕様指定品	
	AC110V、レンズ色 (赤) 平形、モメンタリ、 1a-1b接点、銘板付<ON> 平形、モメンタリ、 1a-1b接点、銘板付<OFF> 矢形、2ノッチ、1a-1b接点、 各位置停止、銘板付<HAND-AUTO>	AC220V、レンズ色 (赤) 平形、モメンタリ、 1a-1b接点、銘板付<ON> 平形、モメンタリ、 1a-1b接点、銘板付<OFF> 矢形、2ノッチ、1a-1b接点、 各位置停止、銘板付<HAND-AUTO>	取付ユニットの仕様やユニット銘板文字が異なる場合は、「仕様連絡シート」で、指示してください。
配線なし 壁掛形 形番(ご注文形番)	EC1A-4116H6N1	EC1A-4116H6N2	
自立形 形番(ご注文形番)	EC1A-4116SFN1	EC1A-4116SFN2	
配線付 壁掛形 形番(ご注文形番)	EC1A-4116H6W1	EC1A-4116H6W2	
自立形 形番(ご注文形番)	EC1A-4116SFW1	EC1A-4116SFW2	
標準配線図No.	④-5	④-5	
型式検定合格番号	第TC15083号		

シンボル	取付ユニットの仕様	仕様指定品
	平形、モメンタリ、1a-1b接点、※ 平形、モメンタリ、1a-1b接点、※ 平形、モメンタリ、1a-1b接点、※ 平形、モメンタリ、1a-1b接点、※ (※: NA-0銘板付)	取付ユニットの仕様やユニット銘板文字が異なる場合は、「仕様連絡シート」で、指示してください。
配線なし 壁掛形 形番(ご注文形番)	EC1A-4102H6N1	
自立形 形番(ご注文形番)	EC1A-4102SFN1	
配線付 壁掛形 形番(ご注文形番)	EC1A-4102H6W1	
自立形 形番(ご注文形番)	EC1A-4102SFW1	
標準配線図No.	④-6	
型式検定合格番号	第TC15083号	

シンボル	取付ユニットの仕様	仕様指定品	
	AC110V、レンズ色 (赤) 平形、モメンタリ、 1a-1b接点、銘板付<ON> 平形、モメンタリ、 1a-1b接点、銘板付<OFF> Y形、1段2ノッチ90°、 回路No.C1001、 銘板付<HAND-AUTO>	AC220V、レンズ色 (赤) 平形、モメンタリ、 1a-1b接点、銘板付<ON> 平形、モメンタリ、 1a-1b接点、銘板付<OFF> Y形、1段2ノッチ90°、 回路No.C1001、 銘板付<HAND-AUTO>	取付ユニットの仕様やユニットの銘板文字が異なる場合は、別途指示してください。
配線なし 壁掛形 形番(ご注文形番)	EC1A-4117H6N1	EC1A-4117H6N2	
自立形 形番(ご注文形番)	EC1A-4117SFN1	EC1A-4117SFN2	
配線付 壁掛形 形番(ご注文形番)	EC1A-4117H6W1	EC1A-4117H6W2	
自立形 形番(ご注文形番)	EC1A-4117SFW1	EC1A-4117SFW2	
標準配線図No.	④-7	④-7	
型式検定合格番号	第TC15083号		

## 〈標準品について〉

- 取付ユニット、ユニット銘板、引込器具の仕様が決まっている標準品は、コントロールボックスの形番で指定できます。(ただし、メータ付の場合は、容量と目盛を指定してください)
- 取付ユニットの仕様は、**Fb-057~060**、配線引込器具の仕様は**Fb-061**、ユニット銘板の仕様は**Fb-063**をご覧ください。
- 押ボタンスイッチでボタン色の記載がない機種は赤、緑、黒のボタンを付属しています。
- 標準品でユニット銘板が不要な場合は、形番末尾に記号「0」を付記してください。  
形番例: **EC1A-4116H6N10**

## 〈仕様指定品について〉

- 取付ユニットの仕様やユニット銘板文字が標準品と異なる場合、「仕様連絡シート」に記載しているユニットから選定ください。(「仕様連絡シート」に記載しているユニットから選定いただくと、比較的短納期でお届けできます)
- 「仕様連絡シート」に記載以外のユニットが必要な場合や、引込器具が異なる場合には、別途指示してください。

## 〈共通事項〉

- 現品への形番表示は形番の上9桁までです。  
形番例: **EC1A-4116**
- 取付ユニットの記号は下記を表しています。  

	: パイロットライト		: 押ボタンスイッチ
	: セレクトスイッチ		: カムスイッチ
	: フェザー		: メータ

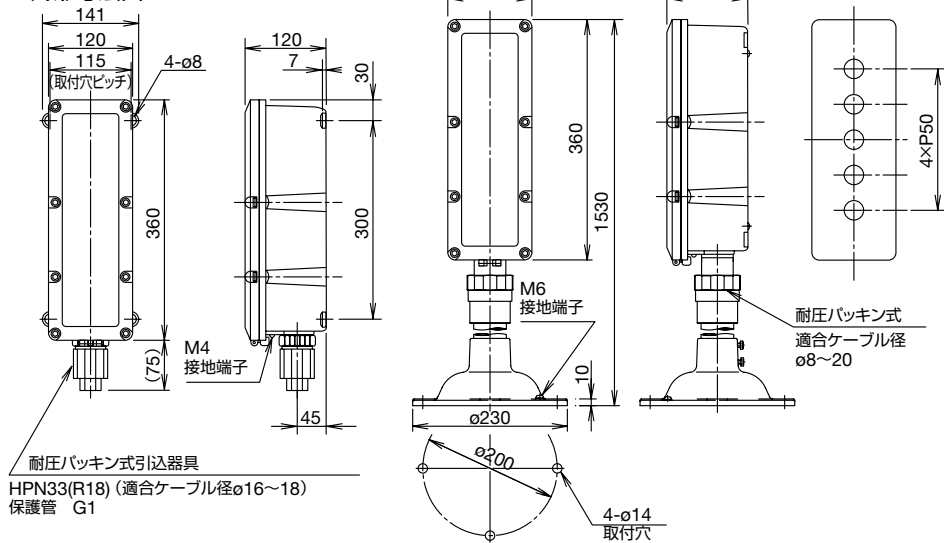
# EC1A形 コントロールボックス (耐圧防爆構造)

## □ 5点/1列形 (配線なし/配線付) 標準品

(単位: mm)



### ● 外形寸法図



● 配線付の場合の  
取付端子数: 16P max.

耐圧パッキン式引込器具  
HPN33(R18) (適合ケーブル径φ16~18)  
保護管 G1

### ● 標準機種一覧 (質量=壁掛形: 約5.9kg、自立形: 約11.1kg)

販売単位: 1個

シンボル	取付ユニットの仕様				仕様指定品	
	AC110V, レンズ色 (赤)	AC220V, レンズ色 (赤)	DC24V, レンズ色 (赤)	AC110V, レンズ色 (赤)	取付ユニットの仕様やユニット銘板文字が異なる場合は、「仕様連絡シート」で、指示してください。	
	AC110V, レンズ色 (緑)	AC220V, レンズ色 (緑)	DC24V, レンズ色 (緑)	AC110V, レンズ色 (緑)		
	平形, モメンタリ, 1a-1b接点, 銘板付<FORWARD>	平形, モメンタリ, 1a-1b接点, 銘板付<FORWARD>	平形, モメンタリ, 1a-1b接点, 銘板付<FORWARD>	突形, モメンタリ, 1a-1b接点, 銘板付<FORWARD>, ボタン色 (黒)		
	平形, モメンタリ, 1a-1b接点, 銘板付<REVERSE>	平形, モメンタリ, 1a-1b接点, 銘板付<REVERSE>	平形, モメンタリ, 1a-1b接点, 銘板付<REVERSE>	突形, モメンタリ, 1a-1b接点, 銘板付<REVERSE>, ボタン色 (黒)		
平形, モメンタリ, 1a-1b接点, 銘板付<STOP>	平形, モメンタリ, 1a-1b接点, 銘板付<STOP>	平形, モメンタリ, 1a-1b接点, 銘板付<STOP>	突形, モメンタリ, 1a-1b接点, 銘板付<STOP>, ボタン色 (赤)			
壁掛形 配線なし	形番 (ご注文形番)	EC1A-5103H6N1	EC1A-5103H6N2	EC1A-5103H6N3		EC1A-5103H6N4
自立形	形番 (ご注文形番)	EC1A-5103SFN1	EC1A-5103SFN2	EC1A-5103SFN3		EC1A-5103SFN4
壁掛形 配線付	形番 (ご注文形番)	EC1A-5103H6W1	EC1A-5103H6W2	EC1A-5103H6W3		EC1A-5103H6W4
自立形	形番 (ご注文形番)	EC1A-5103FW1	EC1A-5103FW2	EC1A-5103FW3		EC1A-5103FW4
標準配線図No.		⑤-1	⑤-1	⑤-1		⑤-1
型式検定合格番号		第TC15083号				

シンボル	取付ユニットの仕様				仕様指定品	
	AC110V, レンズ色 (赤)	AC220V, レンズ色 (赤)	DC24V, レンズ色 (赤)	AC110V, レンズ色 (赤)	取付ユニットの仕様やユニット銘板文字が異なる場合は、「仕様連絡シート」で、指示してください。	
	AC110V, レンズ色 (緑)	AC220V, レンズ色 (緑)	DC24V, レンズ色 (緑)	AC110V, レンズ色 (緑)		
	平形, モメンタリ, 1a-1b接点, 銘板付<ON>	平形, モメンタリ, 1a-1b接点, 銘板付<ON>	平形, モメンタリ, 1a-1b接点, 銘板付<ON>	突形, モメンタリ, 1a-1b接点, 銘板付<ON>, ボタン色 (黒)		
	平形, モメンタリ, 1a-1b接点, 銘板付<OFF>	平形, モメンタリ, 1a-1b接点, 銘板付<OFF>	平形, モメンタリ, 1a-1b接点, 銘板付<OFF>	突形, モメンタリ, 1a-1b接点, 銘板付<OFF>, ボタン色 (赤)		
矢形, 2ノッチ, 1a-1b接点, 各位置停止, 銘板付<HAND-AUTO>	矢形, 2ノッチ, 1a-1b接点, 各位置停止, 銘板付<HAND-AUTO>	矢形, 2ノッチ, 1a-1b接点, 各位置停止, 銘板付<HAND-AUTO>	矢形, 2ノッチ, 1a-1b接点, 各位置停止, 銘板付<HAND-AUTO>			
壁掛形 配線なし	形番 (ご注文形番)	EC1A-5116H6N1	EC1A-5116H6N2	EC1A-5116H6N3		EC1A-5116H6N4
自立形	形番 (ご注文形番)	EC1A-5116SFN1	EC1A-5116SFN2	EC1A-5116SFN3		EC1A-5116SFN4
壁掛形 配線付	形番 (ご注文形番)	EC1A-5116H6W1	EC1A-5116H6W2	EC1A-5116H6W3		EC1A-5116H6W4
自立形	形番 (ご注文形番)	EC1A-5116FW1	EC1A-5116FW2	EC1A-5116FW3		EC1A-5116FW4
標準配線図No.		⑤-2	⑤-2	⑤-2		⑤-2
型式検定合格番号		第TC15083号				

# EC1A形 コントロールボックス (耐圧防爆構造)

シンボル	取付ユニットの仕様	仕様指定品
(M) (PL) (PB) (PB)	容量、目盛指定 (カタログ掲載のAC入力計の範囲は同一価格です) AC110V、レンズ色 (赤) AC110V、レンズ色 (緑) 平形、モメンタリ、 1a-1b接点、銘板付<ON> 平形、モメンタリ、 1a-1b接点、銘板付<OFF>	取付ユニットの仕様やユニット銘板文字が異なる場合は、「仕様連絡シート」で、指示してください。また、メータの仕様も指示してください。
配線なし 壁掛形 自立形	形番(ご注文形番) <b>EC1A-5153H6N1</b>	
自立形	形番(ご注文形番) <b>EC1A-5153SFN1</b>	
配線付 壁掛形 自立形	形番(ご注文形番) <b>EC1A-5153H6W1</b>	
自立形	形番(ご注文形番) <b>EC1A-5153SFW1</b>	
標準配線図No.	⑤-3	
型式検定合格番号	第TC15083号	

シンボル	取付ユニットの仕様	仕様指定品
(PL) (PL) (PL) (PL) (PL)	AC110V、レンズ色 (赤) AC110V、レンズ色 (赤) AC110V、レンズ色 (赤) AC110V、レンズ色 (赤) AC110V、レンズ色 (赤)	取付ユニットの仕様が異なる場合は、「仕様連絡シート」で、指示してください。
配線なし 壁掛形 自立形	形番(ご注文形番) <b>EC1A-5101H6N1</b>	
自立形	形番(ご注文形番) <b>EC1A-5101SFN1</b>	
配線付 壁掛形 自立形	形番(ご注文形番) <b>EC1A-5101H6W1</b>	
自立形	形番(ご注文形番) <b>EC1A-5101SFW1</b>	
標準配線図No.	⑤-4	
型式検定合格番号	第TC15083号	

シンボル	取付ユニットの仕様	仕様指定品
(M) (PL) (PB) (PB) (PB) (SS)	容量、目盛指定 (カタログ掲載のAC入力計の範囲は同一価格です) AC110V、レンズ色 (赤) 平形、モメンタリ、 1a-1b接点、銘板付<ON> 平形、モメンタリ、 1a-1b接点、銘板付<OFF> 矢形、2ノッチ、1a-1b接点 各位置停止、銘板付<HAND-AUTO>	容量、目盛指定 (カタログ掲載のAC入力計の範囲は同一価格です) AC220V、レンズ色 (赤) 平形、モメンタリ、 1a-1b接点、銘板付<ON> 平形、モメンタリ、 1a-1b接点、銘板付<OFF> 矢形、2ノッチ、1a-1b接点 各位置停止、銘板付<HAND-AUTO>
配線なし 壁掛形 自立形	形番(ご注文形番) <b>EC1A-5157H6N1</b>	取付ユニットの仕様やユニット銘板文字が異なる場合は、「仕様連絡シート」で、指示してください。また、メータの仕様も指示してください。
自立形	形番(ご注文形番) <b>EC1A-5157SFN1</b>	
配線付 壁掛形 自立形	形番(ご注文形番) <b>EC1A-5157H6W1</b>	
自立形	形番(ご注文形番) <b>EC1A-5157SFW1</b>	
標準配線図No.	⑤-5	⑤-5
型式検定合格番号	第TC15083号	

シンボル	取付ユニットの仕様	仕様指定品
(PB) (PB) (PB) (PB) (PB)	平形、モメンタリ、1a-1b接点、※ 平形、モメンタリ、1a-1b接点、※ 平形、モメンタリ、1a-1b接点、※ 平形、モメンタリ、1a-1b接点、※ 平形、モメンタリ、1a-1b接点、※ ※(※: NA-0銘板付)	取付ユニットの仕様が異なる場合は、「仕様連絡シート」で、指示してください。
配線なし 壁掛形 自立形	形番(ご注文形番) <b>EC1A-5102H6N1</b>	
自立形	形番(ご注文形番) <b>EC1A-5102SFN1</b>	
配線付 壁掛形 自立形	形番(ご注文形番) <b>EC1A-5102H6W1</b>	
自立形	形番(ご注文形番) <b>EC1A-5102SFW1</b>	
標準配線図No.	⑤-6	
型式検定合格番号	第TC15083号	

シンボル	取付ユニットの仕様	仕様指定品
(M) (PL) (PB) (PB) (CS)	容量、目盛指定 (カタログ掲載のAC入力計の範囲は同一価格です) AC110V、レンズ色 (赤) 平形、モメンタリ、 1a-1b接点、銘板付<ON> 平形、モメンタリ、 1a-1b接点、銘板付<OFF> Y形、1段2ノッチ90° 回路No.C1001、銘板付<HAND-AUTO>	容量、目盛指定 (カタログ掲載のAC入力計の範囲は同一価格です) AC220V、レンズ色 (赤) 平形、モメンタリ、 1a-1b接点、銘板付<ON> 平形、モメンタリ、 1a-1b接点、銘板付<OFF> Y形、1段2ノッチ90° 回路No.C1001、銘板付<HAND-AUTO>
配線なし 壁掛形 自立形	形番(ご注文形番) <b>EC1A-5159H6N1</b>	取付ユニットの仕様やユニット銘板文字が異なる場合は、別途指示してください。また、メータの仕様も指示してください。
自立形	形番(ご注文形番) <b>EC1A-5159SFN1</b>	
配線付 壁掛形 自立形	形番(ご注文形番) <b>EC1A-5159H6W1</b>	
自立形	形番(ご注文形番) <b>EC1A-5159SFW1</b>	
標準配線図No.	⑤-7	⑤-7
型式検定合格番号	第TC15083号	

### 〈標準品について〉

- 取付ユニット、ユニット銘板、引込器具の仕様が決まっている標準品は、コントロールボックスの形番で指定できます。  
(ただし、メータ付の場合は、容量と目盛を指定してください)
- 取付ユニットの仕様は、**Fb-057~060**。配線引込器具の仕様は **Fb-061**、ユニット銘板の仕様は **Fb-063** をご覧ください。
- 押ボタンスイッチでボタン色の記載がない機種は赤、緑、黒のボタンを付属しています。

- 標準品でユニット銘板が不要な場合は、形番末尾に記号「0」を付記してください。  
形番例: **EC1A-5102H6N10**

### 〈仕様指定品について〉

- 取付ユニットの仕様やユニット銘板文字が標準品と異なる場合、「仕様連絡シート」に記載しているユニットから選定ください。  
「仕様連絡シート」に記載しているユニットから選定いただくと、比較的短納期でお届けできます)

- 「仕様連絡シート」に記載以外のユニットが必要な場合や、引込器具が異なる場合には、別途指示してください。

### 〈共通事項〉

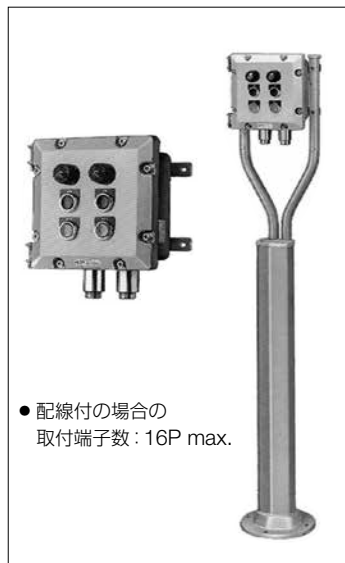
- 現品への形番表示は形番の上9桁までです。  
形番例: **EC1A-5102**
- 取付ユニットの記号は下記を表しています。

- (PL):パイロットライト (PB):押ボタンスイッチ  
(SS):セレクトスイッチ (CS):カムスイッチ  
(BZ):プザー (M):メータ

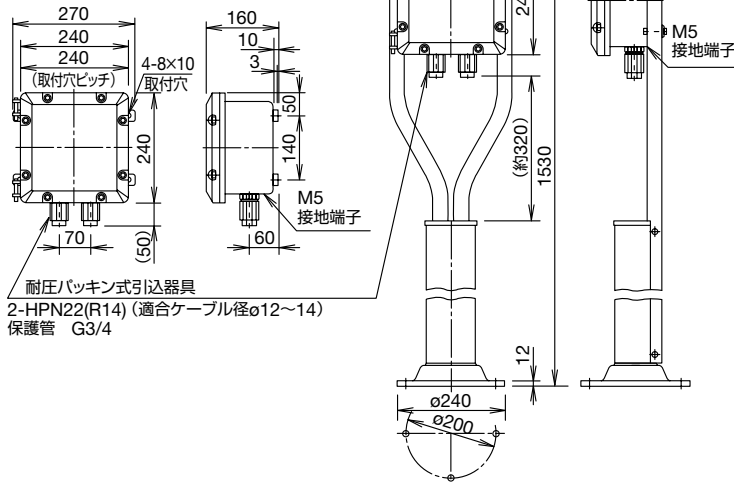
# EC1A形 コントロールボックス (耐圧防爆構造)

## □ 2点・3点 / 2列形 (配線なし / 配線付) 標準品

(単位: mm)

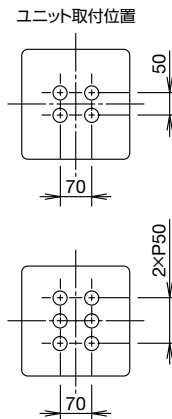


### ● 外形寸法図



● 配線付の場合の  
取付端子数: 16P max.

耐圧パッキン式引込器具  
2-HPN22(R14) (適合ケーブル径φ12~14)  
保護管 G3/4



防爆機器

バリア  
検出機器

絶縁バリア

コントロール  
ボックス

表示器  
ボックス

グリップ  
スイッチ

接続箱

LED照明

防爆ネット  
ワークカメラ

コントロール  
ユニット

端子台

配線引込器具

コンビネーション  
スタータ

配線用遮断器

内圧防爆構造

EC2B

EC1A

EC2A

EC2C

ECG

ECP

### ● 2点形 標準機種一覧 (質量=壁掛形: 約8.0kg、自立形: 約18.0kg)

販売単位: 1個

シンボル	取付ユニットの仕様	仕様指定品	
	AC110V、レンズ色 (赤) AC110V、レンズ色 (緑)	電圧、レンズ色指定 電圧、レンズ色指定 引込器具指定	
配線なし	壁掛形 形番 (ご注文形番)	EC1A-2201H4N1	EC1A-2201H□N0
	自立形 形番 (ご注文形番)	EC1A-2201S4N1	EC1A-2201S□N0
配線付	壁掛形 形番 (ご注文形番)	EC1A-2201H4W1	EC1A-2201H□W0
	自立形 形番 (ご注文形番)	EC1A-2201S4W1	EC1A-2201S□W0
標準配線図No.	⑥-1	配線図をご指示ください	
型式検定合格番号	第TC15084号		

シンボル	取付ユニットの仕様	仕様指定品	
	平形、モメンタリ、 1a-1b接点、銘板付<ON> 平形、モメンタリ、 1a-1b接点、銘板付<OFF>	ボタン形状、接点構成 銘板文字指定 ボタン形状、接点構成 銘板文字指定 引込器具指定	
配線なし	壁掛形 形番 (ご注文形番)	EC1A-2202H4N1	EC1A-2202H□N0
	自立形 形番 (ご注文形番)	EC1A-2202S4N1	EC1A-2202S□N0
配線付	壁掛形 形番 (ご注文形番)	EC1A-2202H4W1	EC1A-2202H□W0
	自立形 形番 (ご注文形番)	EC1A-2202S4W1	EC1A-2202S□W0
標準配線図No.	⑥-2	配線図をご指示ください	
型式検定合格番号	第TC15084号		

### ● 3点形 標準機種一覧 (質量=壁掛形: 約8.0kg、自立形: 約18.0kg)

販売単位: 1個

シンボル	取付ユニットの仕様				仕様指定品	
	AC110V、レンズ色 (赤) 平形、モメンタリ、 1a接点、銘板付<ON>	AC220V、レンズ色 (赤) 平形、モメンタリ、 1a接点、銘板付<ON>	DC24V、レンズ色 (赤) 平形、モメンタリ、 1a接点、銘板付<ON>	AC110V、レンズ色 (赤) 平形、モメンタリ、 1a-1b接点、銘板付<ON>	電圧、レンズ色指定 ボタン形状、接点構成 銘板文字指定	
配線なし	壁掛形 形番 (ご注文形番)	EC1A-3203H4N1	EC1A-3203H4N2	EC1A-3203H4N3	EC1A-3203H4N4	EC1A-3203H□N0
	自立形 形番 (ご注文形番)	EC1A-3203S4N1	EC1A-3203S4N2	EC1A-3203S4N3	EC1A-3203S4N4	EC1A-3203S□N0
配線付	壁掛形 形番 (ご注文形番)	EC1A-3203H4W1	EC1A-3203H4W2	EC1A-3203H4W3	EC1A-3203H4W4	EC1A-3203H□W0
	自立形 形番 (ご注文形番)	EC1A-3203S4W1	EC1A-3203S4W2	EC1A-3203S4W3	EC1A-3203S4W4	EC1A-3203S□W0
標準配線図No.	⑦-1	⑦-1	⑦-1	⑦-2	配線図をご指示ください	
型式検定合格番号	第TC15084号					

# EC1A形 コントロールボックス (耐圧防爆構造)

シンボル		取付ユニットの仕様				仕様指定品
配線なし	壁掛形 形番(ご注文形番)	EC1A-3257H4N1	EC1A-3257H4N2	EC1A-3257H4N3	EC1A-3257H4N4	EC1A-3257H□N0
	自立形 形番(ご注文形番)	EC1A-3257S4N1	EC1A-3257S4N2	EC1A-3257S4N3	EC1A-3257S4N4	EC1A-3257S□N0
配線付	壁掛形 形番(ご注文形番)	EC1A-3257H4W1	EC1A-3257H4W2	EC1A-3257H4W3	EC1A-3257H4W4	EC1A-3257H□W0
	自立形 形番(ご注文形番)	EC1A-3257S4W1	EC1A-3257S4W2	EC1A-3257S4W3	EC1A-3257S4W4	EC1A-3257S□W0
標準配線図No.		⑦-3	⑦-3	⑦-3	⑦-4	配線図をご指示ください
型式検定合格番号		第TC15084号				

シンボル	取付ユニットの仕様	仕様指定品	
配線なし	壁掛形 形番(ご注文形番)	EC1A-3252H4N1	EC1A-3252H□N0
	自立形 形番(ご注文形番)	EC1A-3252S4N1	EC1A-3252S□N0
配線付	壁掛形 形番(ご注文形番)	EC1A-3252H4W1	EC1A-3252H□W0
	自立形 形番(ご注文形番)	EC1A-3252S4W1	EC1A-3252S□W0
標準配線図No.		⑦-5	配線図をご指示ください
型式検定合格番号		第TC15084号	

シンボル	取付ユニットの仕様	仕様指定品	
配線なし	壁掛形 形番(ご注文形番)	EC1A-3201H4N1	EC1A-3201H□N0
	自立形 形番(ご注文形番)	EC1A-3201S4N1	EC1A-3201S□N0
配線付	壁掛形 形番(ご注文形番)	EC1A-3201H4W1	EC1A-3201H□W0
	自立形 形番(ご注文形番)	EC1A-3201S4W1	EC1A-3201S□W0
標準配線図No.		⑦-6	配線図をご指示ください
型式検定合格番号		第TC15084号	

シンボル	取付ユニットの仕様	仕様指定品	
配線なし	壁掛形 形番(ご注文形番)	EC1A-3216H4N1	EC1A-3216H□N0
	自立形 形番(ご注文形番)	EC1A-3216S4N1	EC1A-3216S□N0
配線付	壁掛形 形番(ご注文形番)	EC1A-3216H4W1	EC1A-3216H□W0
	自立形 形番(ご注文形番)	EC1A-3216S4W1	EC1A-3216S□W0
標準配線図No.		⑦-7	配線図をご指示ください
型式検定合格番号		第TC15084号	

シンボル	取付ユニットの仕様	仕様指定品	
配線なし	壁掛形 形番(ご注文形番)	EC1A-3218H4N1	EC1A-3218H□N0
	自立形 形番(ご注文形番)	EC1A-3218S4N1	EC1A-3218S□N0
配線付	壁掛形 形番(ご注文形番)	EC1A-3218H4W1	EC1A-3218H□W0
	自立形 形番(ご注文形番)	EC1A-3218S4W1	EC1A-3218S□W0
標準配線図No.		⑦-6	配線図をご指示ください
型式検定合格番号		第TC15084号	

標準品および仕様指定品以外の場合は、**Fb-064** で同一型式検定合格品等をご確認の上、価格、納期等をお問い合わせください。

### 〈標準品について〉

- 取付ユニット、ユニット銘板、引込器具の仕様が決まっている標準品は、コントロールボックスの形番で指定できます。(ただし、メータ付の場合は、容量と目盛を指定してください) ご注文に際しては、**Fb-068** をご覧ください。
- 取付ユニットの仕様は、**Fb-057~060**、配線引込器具の仕様は **Fb-061**、ユニット銘板の仕様は **Fb-063** をご覧ください。
- 押ボタンスイッチでボタン色の記載がない機種は赤、緑、黒のボタンを付属しています。
- 標準品でユニット銘板が不要な場合は、形番末尾に記号「0」を付記してください。  
形番例: **EC1A-3216H4N10**
- 標準配線図は **Fb-055~056** をご覧ください。

### 〈仕様指定品について〉

- 標準品と同じ取付ユニット配列で、取付ユニット、ユニット銘板、配線引込器具の仕様が標準品と異なる仕様指定品は、コントロールボックスの形番と取付ユニット、ユニット銘板、引込器具の形番および記号で指定できます。ご注文に際しては **Fb-068~069** をご覧ください。
- 取付ユニット、ユニット銘板、引込器具の仕様指定品は、**Fb-057~063** から選択できます。
- コントロールボックスの形番の□内には、**Fb-061** の引込器具の標準仕様(記号)が入ります。
- 配線付の場合は、配線図をご指示ください。

### 〈共通事項〉

- 現品への形番表示は形番の上9桁までです。  
形番例: **EC1A-3216**
- 取付ユニットの記号は下記を表しています。

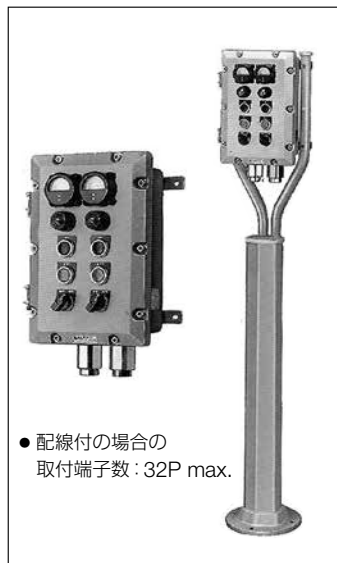
(PL):パイロットライト    (PB):押ボタンスイッチ    (SS):セレクトスイッチ  
 (CS):カムスイッチ    (BZ):フザー    (M):メータ



# EC1A形 コントロールボックス (耐圧防爆構造)

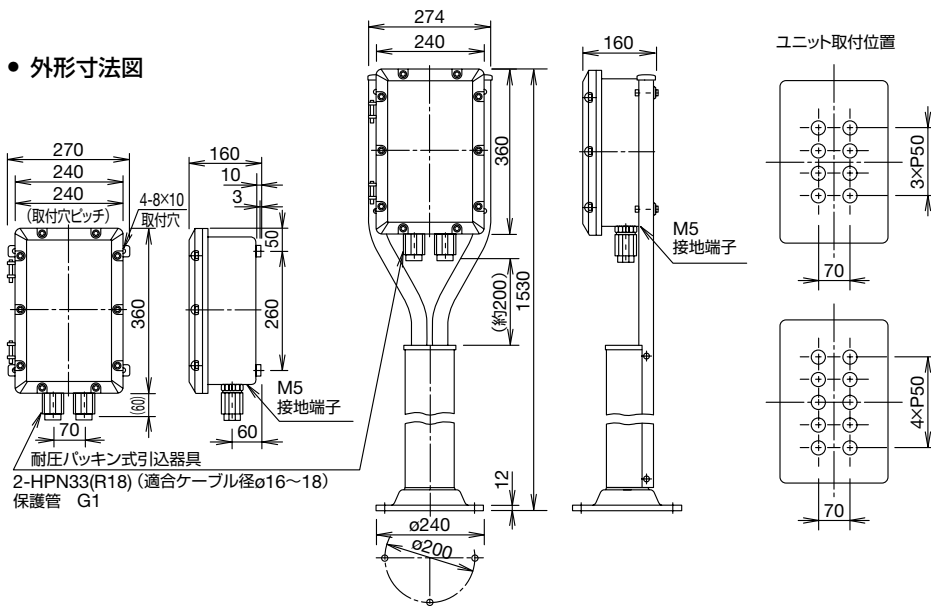
## □ 4点・5点 / 2列形 (配線なし / 配線付) 標準品

(単位: mm)



● 配線付の場合の  
取付端子数: 32P max.

### ● 外形寸法図



### ● 4点形 標準機種一覧 (質量=壁掛形: 約11.5kg、自立形: 約21.5kg)

販売単位: 1個

シンボル	取付ユニットの仕様	仕様指定品	
	AC110V、レンズ色 (赤) AC110V、レンズ色 (緑) 平形、モメンタリ、 1a-1b接点、 銘板付<ON>	電圧、レンズ色指定 電圧、レンズ色指定 ボタン形状、接点構成、 銘板文字指定	
	平形、モメンタリ、 1a-1b接点、 銘板付<OFF>	ボタン形状、接点構成、 銘板文字指定 引込器具指定	
壁掛形 配線なし	形番 (ご注文形番)	EC1A-4203H6N1	EC1A-4203H□N0
	自立形	EC1A-4203S6N1	EC1A-4203S□N0
壁掛形 配線付	形番 (ご注文形番)	EC1A-4203H6W1	EC1A-4203H□W0
	自立形	EC1A-4203S6W1	EC1A-4203S□W0
標準配線図No.	⑧-1	配線図をご指示ください	
型式検定合格番号	第TC15086号		

シンボル	取付ユニットの仕様	仕様指定品	
	カタログ掲載のAC入力計 で、全て同一機種の場合に 同一価格となります。 ※別形BOXでメータ付の場合 AC110V、レンズ色 (赤) 平形、モメンタリ、 1a-1b接点、銘板付<ON>	カタログ掲載のAC入力計 で、全て同一機種の場合に 同一価格となります。 ※別形BOXでメータ付の場合 電圧、レンズ色指定 ボタン形状、接点構成、 銘板文字指定	
	平形、モメンタリ、 1a-1b接点、銘板付<OFF>	ボタン形状、接点構成、 銘板文字指定 引込器具指定	
壁掛形 配線なし	形番 (ご注文形番)	EC1A-4253H6N1	EC1A-4253H□N0
	自立形	EC1A-4253S6N1	EC1A-4253S□N0
壁掛形 配線付	形番 (ご注文形番)	EC1A-4253H6W1	EC1A-4253H□W0
	自立形	EC1A-4253S6W1	EC1A-4253S□W0
標準配線図No.	⑧-2	配線図をご指示ください	
型式検定合格番号	第TC15086号		

### ● 5点形 標準機種一覧 (質量=壁掛形: 約11.5kg、自立形: 約21.5kg)

販売単位: 1個

シンボル	取付ユニットの仕様				仕様指定品	
	AC110V、レンズ色 (赤) AC110V、レンズ色 (緑) 平形、モメンタリ、1a-1b接点、 銘板付<FORWARD>	AC220V、レンズ色 (赤) AC220V、レンズ色 (緑) 平形、モメンタリ、1a-1b接点、 銘板付<FORWARD>	DC24V、レンズ色 (赤) DC24V、レンズ色 (緑) 平形、モメンタリ、1a-1b接点、 銘板付<FORWARD>	AC110V、レンズ色 (赤) AC110V、レンズ色 (緑) 突形、モメンタリ、1a-1b接点、 銘板付<FORWARD>、ボタン色 (黒)	電圧、レンズ色指定 電圧、レンズ色指定 ボタン形状、接点構成、 銘板文字指定	
	平形、モメンタリ、1a-1b接点、 銘板付<REVERSE>	平形、モメンタリ、1a-1b接点、 銘板付<REVERSE>	平形、モメンタリ、1a-1b接点、 銘板付<REVERSE>	突形、モメンタリ、1a-1b接点、 銘板付<REVERSE>、ボタン色 (黒)	ボタン形状、接点構成、 銘板文字指定	
	平形、モメンタリ、1a-1b接点、 銘板付<STOP>	平形、モメンタリ、1a-1b接点、 銘板付<STOP>	平形、モメンタリ、1a-1b接点、 銘板付<STOP>	突形、モメンタリ、1a-1b接点、 銘板付<STOP>、ボタン色 (赤)	ボタン形状、接点構成、 銘板文字指定 引込器具指定	
壁掛形 配線なし	形番 (ご注文形番)	EC1A-5203H6N1	EC1A-5203H6N2	EC1A-5203H6N3	EC1A-5203H6N4	EC1A-5203H□N0
	自立形	EC1A-5203S6N1	EC1A-5203S6N2	EC1A-5203S6N3	EC1A-5203S6N4	EC1A-5203S□N0
壁掛形 配線付	形番 (ご注文形番)	EC1A-5203H6W1	EC1A-5203H6W2	EC1A-5203H6W3	EC1A-5203H6W4	EC1A-5203H□W0
	自立形	EC1A-5203S6W1	EC1A-5203S6W2	EC1A-5203S6W3	EC1A-5203S6W4	EC1A-5203S□W0
標準配線図No.	⑨-1	⑨-1	⑨-1	⑨-1	配線図をご指示ください	
型式検定合格番号	第TC15086号					

防爆機器

バリア  
検出機器

絶縁バリア

コントロール  
ボックス

表示器  
ボックス

グリップ  
スイッチ

接続箱

LED照明

防爆ネット  
ワークカメラ

コントロール  
ユニット

端子台

配線引込器具

コンビネーション  
スタータ

配線用遮断器

内圧防爆構造

EC2B

EC1A

EC2A

EC2C

ECG

ECP

# EC1A形 コントロールボックス (耐圧防爆構造)

コントロール  
ボックス

防爆機器

バリア  
検出機器

絶縁バリア

コントロール  
ボックス

表示器  
ボックス  
グリップ  
スイッチ

接続箱

LED照明

防爆ネット  
ワークカメラ

コントロール  
ユニット

端子台

配線引込器具

コンビネーション  
スタータ

配線用遮断器

内圧防爆構造

EC2B

EC1A

EC2A

EC2C

ECG

ECP

シンボル		取付ユニットの仕様				仕様指定品
配線なし	壁掛形	AC110V、レンズ色 (赤) AC110V、レンズ色 (緑) 平形、モメンタリ、 1a-1b接点、銘板付<ON> 平形、モメンタリ、 1a-1b接点、銘板付<OFF> 矢形、2ノッチ、1a-1b接点、 各位置停止、銘板付<HAND-AUTO>	AC220V、レンズ色 (赤) AC220V、レンズ色 (緑) 平形、モメンタリ、 1a-1b接点、銘板付<ON> 平形、モメンタリ、 1a-1b接点、銘板付<OFF> 矢形、2ノッチ、1a-1b接点、 各位置停止、銘板付<HAND-AUTO>	DC24V、レンズ色 (赤) DC24V、レンズ色 (緑) 平形、モメンタリ、 1a-1b接点、銘板付<ON> 平形、モメンタリ、 1a-1b接点、銘板付<OFF> 矢形、2ノッチ、1a-1b接点、 各位置停止、銘板付<HAND-AUTO>	AC110V、レンズ色 (赤) AC110V、レンズ色 (緑) 突形、モメンタリ、1a-1b接点、 銘板付<ON>、ボタン色 (黒) 突形、モメンタリ、1a-1b接点、 銘板付<OFF>、ボタン色 (赤) 矢形、2ノッチ、1a-1b接点、 各位置停止、銘板付<HAND-AUTO>	電圧、レンズ色指定 電圧、レンズ色指定 ボタン形状、接点構成、 銘板文字指定 ボタン形状、接点構成、 銘板文字指定 操作形状、ノッチ数、 接点構成、銘板文字指定 引込器具指定
	自立形	形番(ご注文形番)	形番(ご注文形番)	形番(ご注文形番)	形番(ご注文形番)	形番(ご注文形番)
配線付	壁掛形	形番(ご注文形番)	形番(ご注文形番)	形番(ご注文形番)	形番(ご注文形番)	形番(ご注文形番)
	自立形	形番(ご注文形番)	形番(ご注文形番)	形番(ご注文形番)	形番(ご注文形番)	形番(ご注文形番)
標準配線図No.		⑨-2	⑨-2	⑨-2	⑨-2	配線図をご指示ください
型式検定合格番号		第TC15086号				

シンボル		取付ユニットの仕様	仕様指定品
配線なし	壁掛形	カタログ掲載のAC入力計 で、全て同一機種の場合に 同一価格となります。 ※列形BOXでメータ付の場合 AC110V、レンズ色 (赤) AC110V、レンズ色 (緑) 平形、モメンタリ、 1a-1b接点、銘板付<ON> 平形、モメンタリ、 1a-1b接点、銘板付<OFF>	カタログ掲載のAC入力計 で、全て同一機種の場合に 同一価格となります。 ※列形BOXでメータ付の場合 電圧、レンズ色指定 電圧、レンズ色指定 ボタン形状、接点構成、 銘板文字指定 ボタン形状、接点構成、 銘板文字指定、引込器具指定
	自立形	形番(ご注文形番)	形番(ご注文形番)
配線付	壁掛形	形番(ご注文形番)	形番(ご注文形番)
	自立形	形番(ご注文形番)	形番(ご注文形番)
標準配線図No.		⑨-3	配線図をご指示ください
型式検定合格番号		第TC15086号	

シンボル		取付ユニットの仕様	仕様指定品
配線なし	壁掛形	AC110V、レンズ色 (赤) AC110V、レンズ色 (緑) 平形、モメンタリ、 1a-1b接点、銘板付<ON> 平形、モメンタリ、 1a-1b接点、銘板付<OFF> Y形、1段2ノッチ90°、 回路No.C1001、銘板付<HAND-AUTO>	電圧、レンズ色指定 電圧、レンズ色指定 ボタン形状、接点構成、 銘板文字指定 ボタン形状、接点構成、 銘板文字指定 ハンドル形状、段数、ノッチ数、 ノッチ角、回路No、銘板文字指定 引込器具指定
	自立形	形番(ご注文形番)	形番(ご注文形番)
配線付	壁掛形	形番(ご注文形番)	形番(ご注文形番)
	自立形	形番(ご注文形番)	形番(ご注文形番)
標準配線図No.		⑨-4	配線図をご指示ください
型式検定合格番号		第TC15086号	

シンボル		取付ユニットの仕様	仕様指定品
配線なし	壁掛形	カタログ掲載のAC入力計 で、全て同一機種の場合に 同一価格となります。 ※列形BOXでメータ付の場合 AC110V、レンズ色 (赤) 平形、モメンタリ、 1a-1b接点、銘板付<ON> 平形、モメンタリ、 1a-1b接点、銘板付<OFF> 矢形、2ノッチ、1a-1b接点、 各位置停止、銘板付<HAND-AUTO>	カタログ掲載のAC入力計 で、全て同一機種の場合に 同一価格となります。 ※列形BOXでメータ付の場合 電圧、レンズ色指定 ボタン形状、接点構成、 銘板文字指定 ボタン形状、接点構成、 銘板文字指定 操作形状、ノッチ数、接点構成、 銘板文字指定、引込器具指定
	自立形	形番(ご注文形番)	形番(ご注文形番)
配線付	壁掛形	形番(ご注文形番)	形番(ご注文形番)
	自立形	形番(ご注文形番)	形番(ご注文形番)
標準配線図No.		⑨-5	配線図をご指示ください
型式検定合格番号		第TC15086号	

シンボル		取付ユニットの仕様	仕様指定品
配線なし	壁掛形	カタログ掲載のAC入力計 で、全て同一機種の場合に 同一価格となります。 ※列形BOXでメータ付の場合 AC110V、レンズ色 (赤) 平形、モメンタリ、 1a-1b接点、銘板付<ON> 平形、モメンタリ、 1a-1b接点、銘板付<OFF> Y形、1段2ノッチ90°、 (回路No.C1001) 銘板付<HAND-AUTO>	カタログ掲載のAC入力計 で、全て同一機種の場合に 同一価格となります。 ※列形BOXでメータ付の場合 電圧、レンズ色指定 ボタン形状、接点構成、 銘板文字指定 ボタン形状、接点構成、 銘板文字指定 ハンドル形状、段数、ノッチ数 ノッチ角、回路No、銘板文字指定 引込器具指定
	自立形	形番(ご注文形番)	形番(ご注文形番)
配線付	壁掛形	形番(ご注文形番)	形番(ご注文形番)
	自立形	形番(ご注文形番)	形番(ご注文形番)
標準配線図No.		⑨-6	配線図をご指示ください
型式検定合格番号		第TC15086号	

標準品および仕様指定品以外の場合は、**Fb-064** で同一型式検定合格品等をご確認の上、価格、納期等をお問い合わせください。

### 〈標準品について〉

- 取付ユニット、ユニット銘板、引込器具の仕様が決まっている標準品は、コントロールボックスの形番で指定できます。(ただし、メータ付の場合は、容量と目盛を指定してください) ご注文に際しては **Fb-068** をご覧ください。
- 取付ユニットの仕様は、**Fb-057~060**、配線引込器具の仕様は **Fb-061**、ユニット銘板の仕様は **Fb-063** をご覧ください。
- 押ボタンスイッチでボタン色の記載がない機種は赤、緑、黒のボタンを付属しています。

- 標準品でユニット銘板が不要な場合は、形番末尾に記号「0」を付記してください。  
形番例: **EC1A-5216H6N10**
- 標準配線図は **Fb-055~056** をご覧ください。

### 〈仕様指定品について〉

- 標準品と同じ取付ユニット配列で、取付ユニット、ユニット銘板、配線引込器具の仕様が標準品と異なる仕様指定品は、コントロールボックスの形番と取付ユニット、ユニット銘板、引込器具の形番および記号で指定できます。ご注文に際しては **Fb-068~069** をご覧ください。
- 取付ユニット、ユニット銘板、引込器具の仕様指定品は、**Fb-057~063** から

選択できます。

- コントロールボックスの形番の□内には、**Fb-061** の引込器具の標準仕様(記号)が入ります。
- 配線付の場合は、配線図をご指示ください。

### 〈共通事項〉


- 現品への形番表示は形番の上9桁までです。  
形番例: **EC1A-5216**
- 取付ユニットの記号は下記を表しています。

- PL:パイロットライト
- SS:セレクトスイッチ
- BZ:プザー
- PB:押ボタンスイッチ
- CS:カムスイッチ
- M:メータ

# EC1A形 コントロールボックス (耐圧防爆構造)

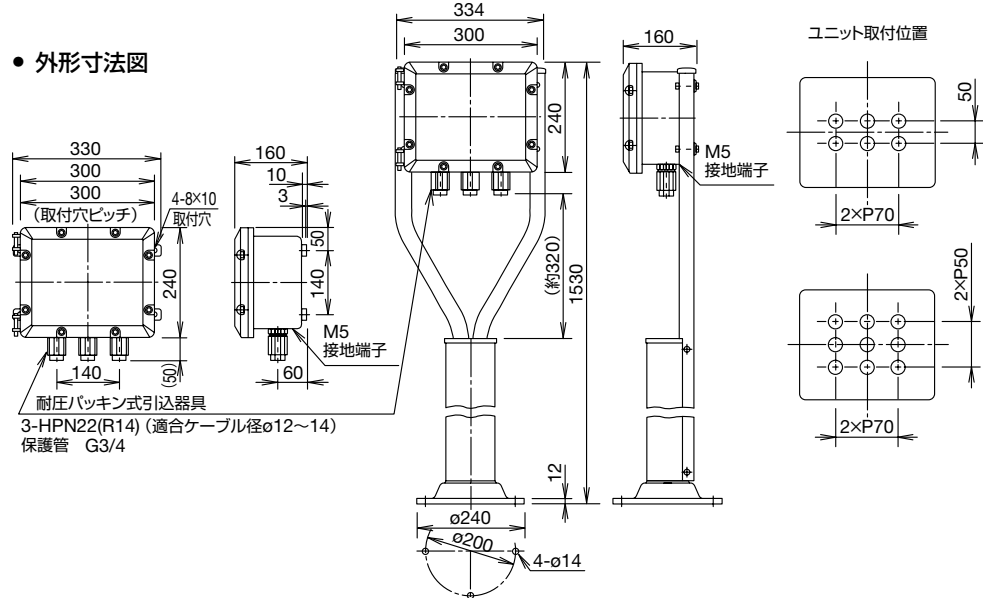
## □ 2点・3点/3列形 (配線なし/配線付) 標準品

(単位: mm)



● 配線付の場合の  
取付端子数: 24P max.

● 外形寸法図



● 外形寸法図

330 (取付穴ピッチ) 4-8×10 (取付穴) 160 10 3 140 150 140 60 M5 接地端子 耐圧パッキン式引込器具 3-HPN22(R14) (適合ケーブル径φ12~14) 保護管 G3/4

334 300 240 160 M5 接地端子 (約)320 1530 12 4-ø14

ユニット取付位置 50 2×P70 2×P50 2×P70

### ● 2点形 標準機種一覧 (質量=壁掛形: 約10.0kg、自立形: 約20.0kg)

販売単位: 1個

シンボル	取付ユニットの仕様	仕様指定品	
	AC110V、レンズ色 (赤) AC110V、レンズ色 (緑)	電圧、レンズ色指定 電圧、レンズ色指定 引込器具指定	
壁掛形 配線なし	形番 (ご注文形番)	EC1A-2301H4N1	EC1A-2301H□N0
	自立形 形番 (ご注文形番)	EC1A-2301S4N1	EC1A-2301S□N0
壁掛形 配線付	形番 (ご注文形番)	EC1A-2301H4W1	EC1A-2301H□W0
	自立形 形番 (ご注文形番)	EC1A-2301S4W1	EC1A-2301S□W0
標準配線図No.	⑥-1	配線図をご指示ください	
型式検定合格番号	第TC15087号		

シンボル	取付ユニットの仕様	仕様指定品	
	平形、モメンタリ、 1a-1b接点、銘板付<ON> 平形、モメンタリ、 1a-1b接点、銘板付<OFF>	ボタン形状、接点構成、 銘板文字指定 ボタン形状、接点構成、 銘板文字指定 引込器具指定	
壁掛形 配線なし	形番 (ご注文形番)	EC1A-2302H4N1	EC1A-2302H□N0
	自立形 形番 (ご注文形番)	EC1A-2302S4N1	EC1A-2302S□N0
壁掛形 配線付	形番 (ご注文形番)	EC1A-2302H4W1	EC1A-2302H□W0
	自立形 形番 (ご注文形番)	EC1A-2302S4W1	EC1A-2302S□W0
標準配線図No.	⑥-2	配線図をご指示ください	
型式検定合格番号	第TC15087号		

### ● 3点形 標準機種一覧 (質量=壁掛形: 約10.0kg、自立形: 約20.0kg)

販売単位: 1個

シンボル	取付ユニットの仕様				仕様指定品	
	AC110V、レンズ色 (赤) 平形、モメンタリ、 1a接点、銘板付<ON>	AC220V、レンズ色 (赤) 平形、モメンタリ、 1a接点、銘板付<ON>	DC24V、レンズ色 (赤) 平形、モメンタリ、 1a接点、銘板付<ON>	AC110V、レンズ色 (赤) 平形、モメンタリ、 1a-1b接点、銘板付<ON>	電圧、レンズ色指定 ボタン形状、接点構成、 銘板文字指定	
	平形、モメンタリ、 1b接点、銘板付<OFF>	平形、モメンタリ、 1b接点、銘板付<OFF>	平形、モメンタリ、 1b接点、銘板付<OFF>	平形、モメンタリ、 1a-1b接点、銘板付<OFF>	ボタン形状、接点構成、 銘板文字指定 引込器具指定	
壁掛形 配線なし	形番 (ご注文形番)	EC1A-3303H4N1	EC1A-3303H4N2	EC1A-3303H4N3	EC1A-3303H4N4	EC1A-3303H□N0
	自立形 形番 (ご注文形番)	EC1A-3303S4N1	EC1A-3303S4N2	EC1A-3303S4N3	EC1A-3303S4N4	EC1A-3303S□N0
壁掛形 配線付	形番 (ご注文形番)	EC1A-3303H4W1	EC1A-3303H4W2	EC1A-3303H4W3	EC1A-3303H4W4	EC1A-3303H□W0
	自立形 形番 (ご注文形番)	EC1A-3303S4W1	EC1A-3303S4W2	EC1A-3303S4W3	EC1A-3303S4W4	EC1A-3303S□W0
標準配線図No.	⑦-1	⑦-1	⑦-1	⑦-2	配線図をご指示ください	
型式検定合格番号	第TC15087号					

# EC1A形 コントロールボックス (耐圧防爆構造)

コントロール  
ボックス

シンボル		取付ユニットの仕様				仕様指定品
		カタログ掲載のAC入力計で、全て同一機種の場合に同一価格となります。 ※列形BOXでメータ付の場合 AC110V、レンズ色 (赤) 矢形、2ノッチ、1a-1b接点、各位置停止、銘板付<OFF-ON>	カタログ掲載のAC入力計で、全て同一機種の場合に同一価格となります。 ※列形BOXでメータ付の場合 AC220V、レンズ色 (赤) 矢形、2ノッチ、1a-1b接点、各位置停止、銘板付<OFF-ON>	カタログ掲載のAC入力計で、全て同一機種の場合に同一価格となります。 ※列形BOXでメータ付の場合 DC24V、レンズ色 (赤) 矢形、2ノッチ、1a-1b接点、各位置停止、銘板付<OFF-ON>	カタログ掲載のAC入力計で、全て同一機種の場合に同一価格となります。 ※列形BOXでメータ付の場合 AC110V、レンズ色 (赤) 矢形、3ノッチ、2a接点、各位置停止、銘板付<HAND-OFF-AUTO>	カタログ掲載のAC入力計で、全て同一機種の場合に同一価格となります。 ※列形BOXでメータ付の場合 電圧、レンズ色指定 操作形状、ノッチ数、接点構成、銘板文字指定 引込器具指定
配線なし	壁掛形 形番(ご注文形番)	EC1A-3357H4N1	EC1A-3357H4N2	EC1A-3357H4N3	EC1A-3357H4N4	EC1A-3357H□N0
	自立形 形番(ご注文形番)	EC1A-3357S4N1	EC1A-3357S4N2	EC1A-3357S4N3	EC1A-3357S4N4	EC1A-3357S□N0
配線付	壁掛形 形番(ご注文形番)	EC1A-3357H4W1	EC1A-3357H4W2	EC1A-3357H4W3	EC1A-3357H4W4	EC1A-3357H□W0
	自立形 形番(ご注文形番)	EC1A-3357S4W1	EC1A-3357S4W2	EC1A-3357S4W3	EC1A-3357S4W4	EC1A-3357S□W0
標準配線図No.		⑦-3	⑦-3	⑦-3	⑦-4	配線図をご指示ください
型式検定合格番号		第TC15087号				

防爆機器

バリア  
検出機器

絶縁バリア

コントロール  
ボックス

表示器  
ボックス  
グリップ  
スイッチ

接続箱

LED照明

防爆ネット  
ワークカメラ

コントロール  
ユニット

端子台

配線引込器具

コンビネーション  
スタータ

配線用遮断器

内圧防爆構造

EC2B

EC1A

EC2A

EC2C

ECG

ECP

シンボル		取付ユニットの仕様	取付ユニットの仕様
		カタログ掲載のAC入力計で、全て同一機種の場合に同一価格となります。 ※列形BOXでメータ付の場合 平形、モメンタリ、1a-1b接点、銘板付<ON> 平形、モメンタリ、1a-1b接点、銘板付<OFF>	カタログ掲載のAC入力計で、全て同一機種の場合に同一価格となります。 ※列形BOXでメータ付の場合 ボタン形状、接点構成、銘板文字指定 ボタン形状、接点構成、銘板文字指定 引込器具指定
配線なし	壁掛形 形番(ご注文形番)	EC1A-3352H4N1	EC1A-3352H□N0
	自立形 形番(ご注文形番)	EC1A-3352S4N1	EC1A-3352S□N0
配線付	壁掛形 形番(ご注文形番)	EC1A-3352H4W1	EC1A-3352H□W0
	自立形 形番(ご注文形番)	EC1A-3352S4W1	EC1A-3352S□W0
標準配線図No.		⑦-5	配線図をご指示ください
型式検定合格番号		第TC15087号	

シンボル		取付ユニットの仕様	取付ユニットの仕様
		平形、モメンタリ、1a-1b接点、銘板付<ON> 平形、モメンタリ、1a-1b接点、銘板付<OFF> Y形、1段2ノッチ90° (回路No.C1001、銘板付<HAND-AUTO>)	ボタン形状、接点構成、銘板文字指定 ボタン形状、接点構成、銘板文字指定 ハンドル形状、段数、ノッチ数、ノッチ角、回路No、銘板文字指定 引込器具指定
配線なし	壁掛形 形番(ご注文形番)	EC1A-3308H4N1	EC1A-3308H□N0
	自立形 形番(ご注文形番)	EC1A-3308S4N1	EC1A-3308S□N0
配線付	壁掛形 形番(ご注文形番)	EC1A-3308H4W1	EC1A-3308H□W0
	自立形 形番(ご注文形番)	EC1A-3308S4W1	EC1A-3308S□W0
標準配線図No.		⑦-9	配線図をご指示ください
型式検定合格番号		第TC15087号	

シンボル		取付ユニットの仕様	仕様指定品
		AC110V、レンズ色 (赤) 平形、モメンタリ、1a-1b接点、銘板付<STOP> 矢形、2ノッチ、1a-1b接点、各位置停止、銘板付<OFF-ON>	電圧、レンズ色指定 ボタン形状、接点構成、銘板文字指定 操作形状、ノッチ数、接点構成、銘板文字指定 引込器具指定
配線なし	壁掛形 形番(ご注文形番)	EC1A-3316H4N1	EC1A-3316H□N0
	自立形 形番(ご注文形番)	EC1A-3316S4N1	EC1A-3316S□N0
配線付	壁掛形 形番(ご注文形番)	EC1A-3316H4W1	EC1A-3316H□W0
	自立形 形番(ご注文形番)	EC1A-3316S4W1	EC1A-3316S□W0
標準配線図No.		⑦-7	配線図をご指示ください
型式検定合格番号		第TC15087号	

シンボル		取付ユニットの仕様	仕様指定品
		AC110V、レンズ色 (赤) 平形、モメンタリ、1a-1b接点、銘板付<STOP> Y形、1段2ノッチ90° (回路No.C1001) 銘板付<HAND-AUTO>	電圧、レンズ色指定 ボタン形状、接点構成、銘板文字指定 ハンドル形状、段数、ノッチ数、ノッチ角、回路No、銘板文字指定 引込器具指定
配線なし	壁掛形 形番(ご注文形番)	EC1A-3319H4N1	EC1A-3319H□N0
	自立形 形番(ご注文形番)	EC1A-3319S4N1	EC1A-3319S□N0
配線付	壁掛形 形番(ご注文形番)	EC1A-3319H4W1	EC1A-3319H□W0
	自立形 形番(ご注文形番)	EC1A-3319S4W1	EC1A-3319S□W0
標準配線図No.		⑦-8	配線図をご指示ください
型式検定合格番号		第TC15087号	

標準品および仕様指定品以外の場合は、**Fb-064** で同一型式検定合格品等をご確認の上、価格、納期等をお問い合わせください。

## 〈標準品について〉

- 取付ユニット、ユニット銘板、引込器具の仕様が決まっている標準品は、コントロールボックスの形番で指定できます。(ただし、メータ付の場合は、容量と目盛を指定してください) ご注文に際しては **Fb-068** をご覧ください。
- 取付ユニットの仕様は、**Fb-057~060**、配線引込器具の仕様は **Fb-061**、ユニット銘板の仕様は **Fb-063** をご覧ください。
- 押ボタンスイッチでボタン色の記載がない機種は赤、緑、黒のボタンを付属しています。
- 標準品でユニット銘板が不要な場合は、形番末尾に記号「0」を付記してください。  
形番例: **EC1A-3308H4N10**
- 標準配線図は **Fb-055~056** をご覧ください。

## 〈仕様指定品について〉

- 標準品と同じ取付ユニット配列で、取付ユニット、ユニット銘板、配線引込器具の仕様が標準品と異なる仕様指定品は、コントロールボックスの形番と取付ユニット、ユニット銘板、引込器具の形番および記号で指定できます。ご注文に際しては **Fb-068~069** をご覧ください。
- 取付ユニット、ユニット銘板、引込器具の仕様指定品は、**Fb-057~063** から選択できます。
- コントロールボックスの形番の□内には、**Fb-061** の引込器具の標準仕様(記号)が入ります。
- 配線付の場合は、配線図をご指示ください。

## 〈共通事項〉

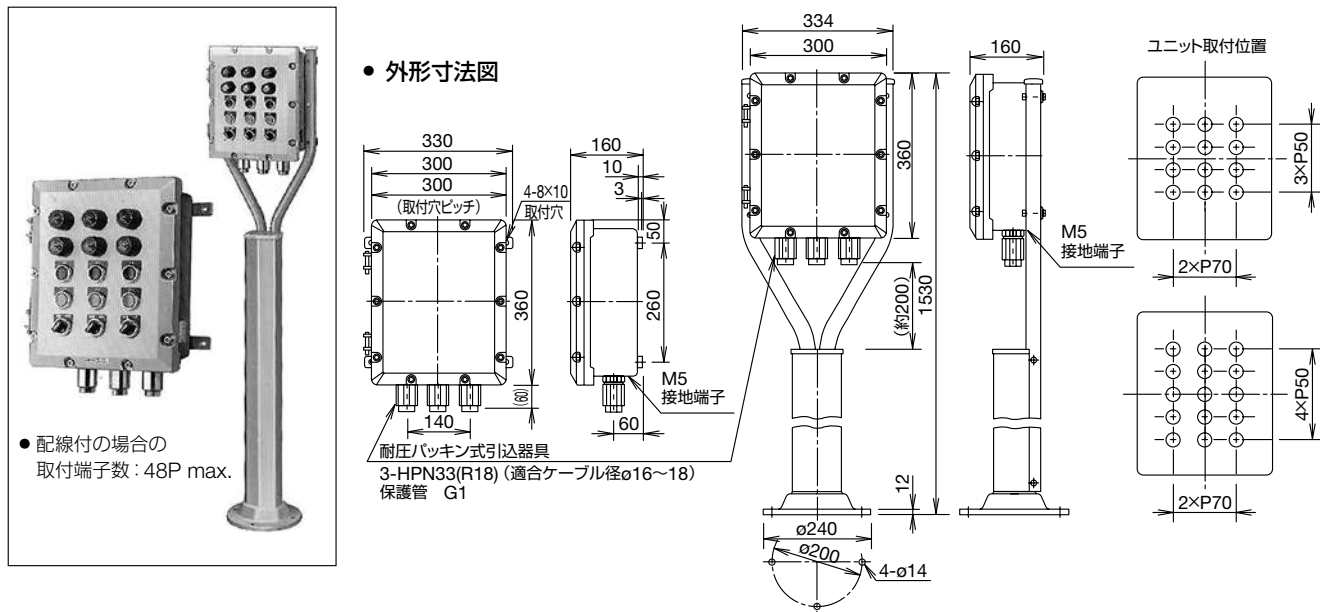
- 現品への形番表示は形番の上9桁までです。  
形番例: **EC1A-3308**
- 取付ユニットの記号は下記を表しています。

PL:パイロットライト    PB:押ボタンスイッチ    SS:セレクトスイッチ  
CS:カムスイッチ    BZ:ブザー    M:メータ

# EC1A形 コントロールボックス (耐圧防爆構造)

## □ 4点・5点 / 3列形 (配線なし / 配線付) 標準品

(単位: mm)



### ● 4点形 標準機種一覧 (質量=壁掛形: 約14.5kg、自立形: 約24.5kg)

販売単位: 1個

シンボル	取付ユニットの仕様	仕様指定品
	AC110V、レンズ色 (赤)	電圧、レンズ色指定
	AC110V、レンズ色 (緑)	電圧、レンズ色指定
	平形、モメンタリ、1a-1b接点、銘板付<ON>	ボタン形状、接点構成、銘板文字指定
	平形、モメンタリ、1a-1b接点、銘板付<OFF>	ボタン形状、接点構成、銘板文字指定
配線なし	壁掛形 形番(ご注文形番)	EC1A-4303H6N1 EC1A-4303H□N0
	自立形 形番(ご注文形番)	EC1A-4303S6N1 EC1A-4303S□N0
配線付	壁掛形 形番(ご注文形番)	EC1A-4303H6W1 EC1A-4303H□W0
	自立形 形番(ご注文形番)	EC1A-4303S6W1 EC1A-4303S□W0
標準配線図No.		⑧-1 配線図をご指示ください
型式検定合格番号		第TC15088号

シンボル	取付ユニットの仕様	仕様指定品
	カタログ掲載のAC入力計で、全て同一機種の場合に同一価格となります。*列形BOXでメータ付の場合	カタログ掲載のAC入力計で、全て同一機種の場合に同一価格となります。*列形BOXでメータ付の場合
	AC110V、レンズ色 (赤)	電圧、レンズ色指定
	平形、モメンタリ、1a-1b接点、銘板付<ON>	ボタン形状、接点構成、銘板文字指定
	平形、モメンタリ、1a-1b接点、銘板付<OFF>	ボタン形状、接点構成、銘板文字指定
配線なし	壁掛形 形番(ご注文形番)	EC1A-4353H6N1 EC1A-4353H□N0
	自立形 形番(ご注文形番)	EC1A-4353S6N1 EC1A-4353S□N0
配線付	壁掛形 形番(ご注文形番)	EC1A-4353H6W1 EC1A-4353H□W0
	自立形 形番(ご注文形番)	EC1A-4353S6W1 EC1A-4353S□W0
標準配線図No.		⑧-2 配線図をご指示ください
型式検定合格番号		第TC15088号

### ● 5点形 標準機種一覧 (質量=壁掛形: 約14.5kg、自立形: 約24.5kg)

販売単位: 1個

シンボル	取付ユニットの仕様				仕様指定品
	AC110V、レンズ色 (赤)	AC220V、レンズ色 (赤)	DC24V、レンズ色 (赤)	AC110V、レンズ色 (赤)	電圧、レンズ色指定
	AC110V、レンズ色 (緑)	AC220V、レンズ色 (緑)	DC24V、レンズ色 (緑)	AC110V、レンズ色 (緑)	電圧、レンズ色指定
	平形、モメンタリ、1a-1b接点、銘板付<FORWARD>	平形、モメンタリ、1a-1b接点、銘板付<FORWARD>	平形、モメンタリ、1a-1b接点、銘板付<FORWARD>	突形、モメンタリ、1a-1b接点、銘板付<FORWARD>、ボタン色 (黒)	ボタン形状、接点構成、銘板文字指定
	平形、モメンタリ、1a-1b接点、銘板付<REVERSE>	平形、モメンタリ、1a-1b接点、銘板付<REVERSE>	平形、モメンタリ、1a-1b接点、銘板付<REVERSE>	突形、モメンタリ、1a-1b接点、銘板付<REVERSE>、ボタン色 (黒)	ボタン形状、接点構成、銘板文字指定
配線なし	壁掛形 形番(ご注文形番)	EC1A-5303H6N1 EC1A-5303H6N2 EC1A-5303H6N3	EC1A-5303H6N4	EC1A-5303H□N0	
	自立形 形番(ご注文形番)	EC1A-5303S6N1 EC1A-5303S6N2 EC1A-5303S6N3	EC1A-5303S6N4	EC1A-5303S□N0	
配線付	壁掛形 形番(ご注文形番)	EC1A-5303H6W1 EC1A-5303H6W2 EC1A-5303H6W3	EC1A-5303H6W4	EC1A-5303H□W0	
	自立形 形番(ご注文形番)	EC1A-5303S6W1 EC1A-5303S6W2 EC1A-5303S6W3	EC1A-5303S6W4	EC1A-5303S□W0	
標準配線図No.		⑨-1	⑨-1	⑨-1	配線図をご指示ください
型式検定合格番号		第TC15088号			

# EC1A形 コントロールボックス (耐圧防爆構造)

シンボル		取付ユニットの仕様				仕様指定品
配線なし	壁掛形	AC110V、レンズ色 (赤) AC110V、レンズ色 (緑) 平形、モメンタリ、 1a-1b接点、銘板付<ON> 平形、モメンタリ、 1a-1b接点、銘板付<OFF> 矢形、2ノッチ、1a-1b接点、 各位置停止、銘板付<HAND-AUTO>	AC220V、レンズ色 (赤) AC220V、レンズ色 (緑) 平形、モメンタリ、 1a-1b接点、銘板付<ON> 平形、モメンタリ、 1a-1b接点、銘板付<OFF> 矢形、2ノッチ、1a-1b接点、 各位置停止、銘板付<HAND-AUTO>	DC24V、レンズ色 (赤) DC24V、レンズ色 (緑) 平形、モメンタリ、 1a-1b接点、銘板付<ON> 平形、モメンタリ、 1a-1b接点、銘板付<OFF> 矢形、2ノッチ、1a-1b接点、 各位置停止、銘板付<HAND-AUTO>	AC110V、レンズ色 (赤) AC110V、レンズ色 (緑) 突形、モメンタリ、1a-1b接点、 銘板付<ON>、ボタン色 (黒) 突形、モメンタリ、1a-1b接点、 銘板付<OFF>、ボタン色 (赤) 矢形、2ノッチ、1a-1b接点、 各位置停止、銘板付<HAND-AUTO>	電圧、レンズ色指定 電圧、レンズ色指定 ボタン形状、接点構成、 銘板文字指定 ボタン形状、接点構成、 銘板文字指定 操作形状、ノッチ数、 接点構成、銘板文字指定 引込器具指定
	自立形	形番(ご注文形番)	形番(ご注文形番)	形番(ご注文形番)	形番(ご注文形番)	形番(ご注文形番)
配線付	壁掛形	形番(ご注文形番)	形番(ご注文形番)	形番(ご注文形番)	形番(ご注文形番)	形番(ご注文形番)
	自立形	形番(ご注文形番)	形番(ご注文形番)	形番(ご注文形番)	形番(ご注文形番)	形番(ご注文形番)
標準配線図No.		㊹-2	㊹-2	㊹-2	㊹-2	配線図をご指示ください
型式検定合格番号		第TC15088号				

シンボル		取付ユニットの仕様	仕様指定品
配線なし	壁掛形	カタログ掲載のAC入力計で、全て同一機種の場合に同一価格となります。 ※列形BOXでメータ付の場合 AC110V、レンズ色 (赤) AC110V、レンズ色 (緑) 平形、モメンタリ、 1a-1b接点、銘板付<ON> 平形、モメンタリ、 1a-1b接点、銘板付<OFF>	カタログ掲載のAC入力計で、全て同一機種の場合に同一価格となります。 ※列形BOXでメータ付の場合 電圧、レンズ色指定 電圧、レンズ色指定 ボタン形状、接点構成、 銘板文字指定 ボタン形状、接点構成、 銘板文字指定、 引込器具指定
	自立形	形番(ご注文形番)	形番(ご注文形番)
配線付	壁掛形	形番(ご注文形番)	形番(ご注文形番)
	自立形	形番(ご注文形番)	形番(ご注文形番)
標準配線図No.		㊹-3	配線図をご指示ください
型式検定合格番号		第TC15088号	

シンボル		取付ユニットの仕様	仕様指定品
配線なし	壁掛形	AC110V、レンズ色 (赤) AC110V、レンズ色 (緑) 平形、モメンタリ、 1a-1b接点、銘板付<ON> 平形、モメンタリ、 1a-1b接点、銘板付<OFF> Y形、1段2ノッチ90°、 回路No.C1001、銘板付<HAND-AUTO>	電圧、レンズ色指定 電圧、レンズ色指定 ボタン形状、接点構成、 銘板文字指定 ボタン形状、接点構成、 銘板文字指定 ハンドル形状、段数、ノッチ数、 ノッチ角、回路No、銘板文字指定 引込器具指定
	自立形	形番(ご注文形番)	形番(ご注文形番)
配線付	壁掛形	形番(ご注文形番)	形番(ご注文形番)
	自立形	形番(ご注文形番)	形番(ご注文形番)
標準配線図No.		㊹-4	配線図をご指示ください
型式検定合格番号		第TC15088号	

シンボル		取付ユニットの仕様	仕様指定品
配線なし	壁掛形	カタログ掲載のAC入力計で、全て同一機種の場合に同一価格となります。 ※列形BOXでメータ付の場合 AC110V、レンズ色 (赤) 平形、モメンタリ、 1a-1b接点、銘板付<ON> 平形、モメンタリ、 1a-1b接点、銘板付<OFF> 矢形、2ノッチ、1a-1b接点、 各位置停止、銘板付<HAND-AUTO>	カタログ掲載のAC入力計で、全て同一機種の場合に同一価格となります。 ※列形BOXでメータ付の場合 電圧、レンズ色指定 ボタン形状、接点構成、 銘板文字指定 ボタン形状、接点構成、 銘板文字指定 操作形状、ノッチ数、 接点構成、銘板文字指定 引込器具指定
	自立形	形番(ご注文形番)	形番(ご注文形番)
配線付	壁掛形	形番(ご注文形番)	形番(ご注文形番)
	自立形	形番(ご注文形番)	形番(ご注文形番)
標準配線図No.		㊹-5	配線図をご指示ください
型式検定合格番号		第TC15088号	

シンボル		取付ユニットの仕様	仕様指定品
配線なし	壁掛形	カタログ掲載のAC入力計で、全て同一機種の場合に同一価格となります。 ※列形BOXでメータ付の場合 AC110V、レンズ色 (赤) 平形、モメンタリ、 1a-1b接点、銘板付<ON> 平形、モメンタリ、 1a-1b接点、銘板付<OFF> Y形、1段2ノッチ90°、 回路No.C1001、銘板付<HAND-AUTO>	カタログ掲載のAC入力計で、全て同一機種の場合に同一価格となります。 ※列形BOXでメータ付の場合 電圧、レンズ色指定 ボタン形状、接点構成、 銘板文字指定 ボタン形状、接点構成、 銘板文字指定 ハンドル形状、段数、ノッチ数、 ノッチ角、回路No、銘板文字指定 引込器具指定
	自立形	形番(ご注文形番)	形番(ご注文形番)
配線付	壁掛形	形番(ご注文形番)	形番(ご注文形番)
	自立形	形番(ご注文形番)	形番(ご注文形番)
標準配線図No.		㊹-6	配線図をご指示ください
型式検定合格番号		第TC15088号	

標準品および仕様指定品以外の場合は、**Fb-064** で同一型式検定合格品等をご確認の上、価格、納期等をお問い合わせください。

### 〈標準品について〉

- 取付ユニット、ユニット銘板、引込器具の仕様が決まっている標準品は、コントロールボックスの形番で指定できます。(ただし、メータ付の場合は、容量と目盛を指定してください)ご注文に際しては **Fb-068** をご覧ください。
- 取付ユニットの仕様は、**Fb-057~060**、配線引込器具の仕様は **Fb-061**、ユニット銘板の仕様は **Fb-063** をご覧ください。
- 押ボタンスイッチでボタン色の記載がない機種は赤、緑、黒のボタンを付属しています。

- 標準品でユニット銘板が不要な場合は、形番末尾に記号「0」を付記してください。  
形番例: **EC1A-5316H6N10**
- 標準配線図は **Fb-055~056** をご覧ください。

### 〈仕様指定品について〉

- 標準品と同じ取付ユニット配列で、取付ユニット、ユニット銘板、配線引込器具の仕様が標準品と異なる仕様指定品は、コントロールボックスの形番と取付ユニット、ユニット銘板、引込器具の形番および記号で指定できます。ご注文に際しては **Fb-068~069** をご覧ください。
- 取付ユニット、ユニット銘板、引込器具の仕様指定品は、**Fb-057~063** から

- 選択できます。
- コントロールボックスの形番の□内には、**Fb-061** の引込器具の標準仕様(記号)が入ります。
- 配線付の場合は、配線図をご指示ください。

### 〈共通事項〉

- 現品への形番表示は形番の上9桁までです。  
形番例: **EC1A-5316**
- 取付ユニットの記号は下記を表しています。

- Ⓟ:パイロットライト      Ⓟ: 押ボタンスイッチ
- Ⓢ: セレクタスイッチ      Ⓢ: カムスイッチ
- Ⓣ: プザー      Ⓜ: メータ

# EC1A形コントロールボックス（耐圧防爆構造）

## 標準配線図

配線付をご指定の場合は、下図配線図からご選定ください。  
 （標準以外の配線をご希望の場合は、配線仕様をご指示願います）

### 〔1列形〕

#### ● 1点／1列形（Fb-037～038 に記載）

No.	①-1	①-2	①-3	①-4	①-5	①-6	①-7	①-8	①-9	①-10	①-11
配線図											

#### ● 2点／1列形（Fb-039～040 に記載）

No.	②-1	②-2	②-3	②-4	②-5	②-6	②-7	②-8
配線図								

#### ● 3点／1列形（Fb-041～042 に記載）

No.	③-1	③-2	③-3	③-4	③-5	③-6	③-7	③-8	③-9
配線図									
配線図									

#### ● 4点／1列形（Fb-043～044 に記載）

No.	④-1	④-2	④-3	④-4	④-5	④-6	④-7
配線図							

#### ● 5点／1列形（Fb-045～046 に記載）

No.	⑤-1	⑤-2	⑤-3	⑤-4	⑤-5	⑤-6	⑤-7
配線図							

\*1) \*はメータを示し、A（電流計）、V（電圧計）、Hz（周波数計）などがあります。  
 \*2) SS、CSの接点構成は、Fb-058 および Fb-060 を参照下さい。

防爆機器

バリア検出機器

絶縁バリア

コントロールボックス

表示器ボックス  
グリップスイッチ

接続箱

LED照明

防爆ネットワークカメラ

コントロールユニット

端子台

配線引込器具

コンビネーションスタータ

配線用遮断器

内圧防爆構造

EC2B

EC1A

EC2A

EC2C

EGG

ECP

## 〔2列形／3列形〕

- 2点／2列、3列形 (Fb-047、Fb-051 に記載)

No.	⑥-1	⑥-2
配線図		

- 3点／2列、3列形 (Fb-047～048、Fb-051～052 に記載)

No.	⑦-1	⑦-2	⑦-3	⑦-4	⑦-5	⑦-6	⑦-7	⑦-8	⑦-9
配線図									

- 4点／2列、3列形 (Fb-049、Fb-053 に記載)

No.	⑧-1	⑧-2
配線図		

- 5点／2列、3列形 (Fb-049～050、Fb-053～054 に記載)

No.	⑨-1	⑨-2	⑨-3	⑨-4	⑨-5	⑨-6
配線図						

\*1) 配線図は1列のみ記載していますが、他の列も同じです。

(ただし、配線図の端子番号は、左から1列目がNo.11～18、2列目がNo.21～28、3列目がNo.31～38になっています)

\*2) \*はメータを示し、A (電流計)、V (電圧計)、Hz (周波数計) などがあります。

\*3) SS、CSの接点構成は、Fb-058 および Fb-060 を参照下さい。

バリア  
検出機器

絶縁バリア

コントロール  
ボックス

表示器  
ボックス

グリップ  
スイッチ

接続箱

LED照明

防爆ネット  
ワークカメラ

コントロール  
ユニット

端子台

配線引込器具

コンビネーション  
スタータ

配線用遮断器

内圧防爆構造

EC2B

EC1A

EC2A

EC2C

ECG

ECP



# EC1A形 コントロールボックス (耐圧防爆構造)

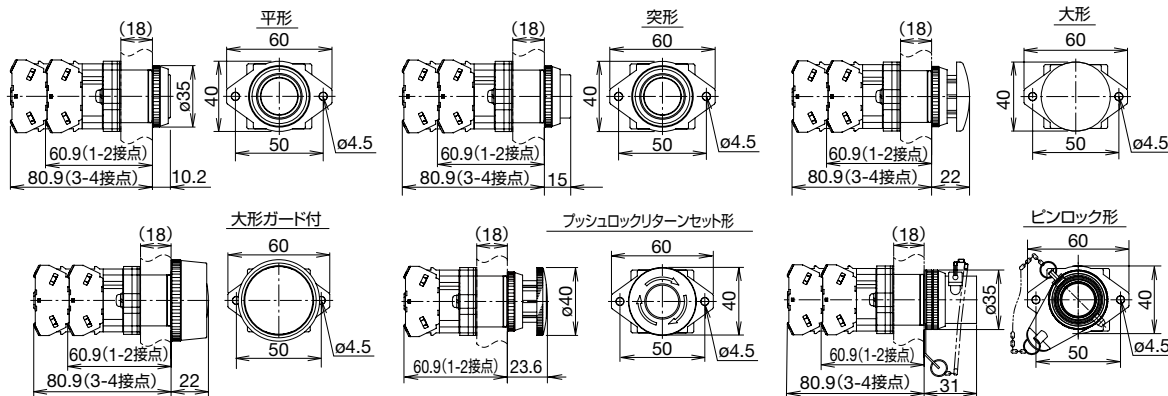
## □ 取付ユニット (ユニットの単体販売はいたしません)

押ボタンスイッチ

外観	シンボル	動作種別	操作部の形状	形番	接点構成	接点定格	ボタン色の指定記号 (※)	質量 (約)	
		モメンタリ	平形	EC9D-B110	1a	定格通電電流 10A 定格使用電流 AC110V・10A AC220V・6A AC440V・2A DC24V・10A (抵抗負荷)	指定なし (BGR) (3色付属)	0.11kg	
				EC9D-B101	1b				
				EC9D-B111	1a-1b				
			突形	EC9D-B210※	1a		B G R	0.11kg	
				EC9D-B201※	1b				
				EC9D-B211※	1a-1b				
			大形	EC9D-B310※	1a		B G R	0.13kg	
				EC9D-B301※	1b				
				EC9D-B311※	1a-1b				
			大形ガード付	EC9D-B3G10※	1a		B G R	0.19kg	
				EC9D-B3G01※	1b				
				EC9D-B3G11※	1a-1b				
			オルタナイト	平形	EC9D-BA111※		1a-1b	B G R	0.11kg
				突形	EC9D-BA211※		1a-1b		0.11kg
				大形	EC9D-BA311※		1a-1b		0.13kg
大形ガード付	EC9D-BA3G11※	1a-1b		0.19kg					
—	プッシュロックターンリセット形	EC9D-BV311R	1a-1b	—	0.14kg				
	ピンロック形	EC9D-BP811	1a-1b	—	0.24kg				

外形寸法図

(単位 : mm)

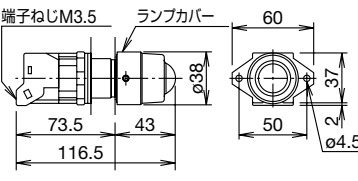


※ (色記号): B (黒)、G (緑)、R (赤)

● 接点構成2a-2bも製作可能です。(ただし、プッシュロックターンリセットは除く)

● 大形はボタン色が赤 (R) 以外、多少納期がかかりますのでお問い合わせください。

## パイロットライト

外観	シンボル	入力種別 (照光種別)	形番	定格電圧	内蔵LED球の形番 (*1)	レンズ色の指定記号 (※)	質量 (約)	外形寸法図 (単位 : mm)
		トランス式 (LED照光)	EC9D-L116D※	AC100/110V 50・60Hz	LSRD-6	R G Y A S PW	0.2kg	
			EC9D-L126D※	AC200/220V 50・60Hz				
			EC9D-L116DD※	DC110V				
		ダイレクト式 (LED照光)	EC9D-L122D※	AC/DC 24V	LSRD-2	0.15kg		

注) (色記号): R (赤)、G (緑)、Y (黄)、A (アンバー)、S (青)、PW (ピュアホワイト)

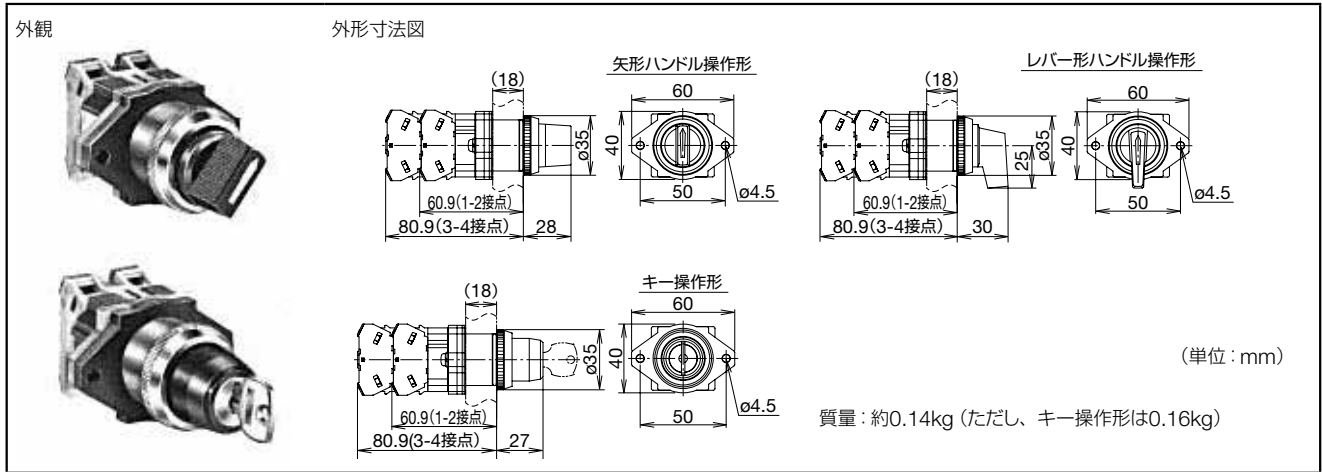
● 上表に記載の電圧のほか、特殊電圧も製作できますのでお問い合わせください。

● アタッチメントレンズは取付していません。

\*1) 内蔵LED球につきましては、**Fb-062** のLED球の項をご覧ください。

# EC1A形 コントロールボックス (耐圧防爆構造)

## セレクトスイッチ



シンボル	ノッチ数	接点構成	コンタクトブロック		ノッチ位置		ノッチ図	操作部の形状と形番			備考		
			No.	接点	1	2		矢形ハンドル操作形	レバー操作形	キー操作形			
SS	90° 2ノッチ	1a-1b (11)	①	a	●		1 2	右スプリング リターン	EC9D-S211	EC9D-S2L11	EC9D-S2K11	定格通電電流 10A 定格使用電流 AC110V・10A AC220V・6A AC440V・2A DC24V・10A (抵抗負荷)	
			②	b		●	1 2		EC9D-S2111	EC9D-S21L11	EC9D-S21K11		
	45° 3ノッチ	2a (20)	①	a	●		1 0 2	各位置停止	EC9D-S320	EC9D-S3L20	EC9D-S3K20		
			②	a		●	1 0 2		EC9D-S3220	EC9D-S32L20	EC9D-S32K20		
		2a (20)	①	a	●			1 0 2	左スプリング リターン	EC9D-S320	EC9D-S32L20		EC9D-S32K20
			②	a		●		1 0 2		EC9D-S3220	EC9D-S32L20		EC9D-S32K20

●接点構成2a-2bや他の回路構成も製作可能です。

## メータ

外形	シンボル	入力	形番	仕様	質量(約)	外形寸法図(単位: mm)	
	M	AC入力計 (電流計)	EC9F-M53A5N	容量: 5A 延長目盛: 3倍	0.3kg		
			EC9F-M53A10N	容量: 10/5A 延長目盛: 3倍			
			EC9F-M13A10N	容量: 10/1A 延長目盛: 3倍			
			EC9F-M53A15N	容量: 15/5A 延長目盛: 3倍			
			EC9F-M13A15N	容量: 15/1A 延長目盛: 3倍			
			EC9F-M13A20N	容量: 20/1A 延長目盛: 3倍			
			EC9F-M53A30N	容量: 30/5A 延長目盛: 3倍			
			EC9F-M13A30N	容量: 30/1A 延長目盛: 3倍			
			EC9F-M53A50N	容量: 50/5A 延長目盛: 3倍			
			EC9F-M53A60N	容量: 60/5A 延長目盛: 3倍			
			EC9F-M53A75N	容量: 75/5A 延長目盛: 3倍			
			EC9F-M53A100N	容量: 100/5A 延長目盛: 3倍			
			EC9F-M53A150N	容量: 150/5A 延長目盛: 3倍			
			DC入力計	EC9F-M010VD-PER			0-10VDC入力 目盛: 0~100%
				EC9F-M010VD-60HZ			0-10VDC入力 目盛: 0~60Hz
				EC9F-M01MD-PER			0-1mADC入力 目盛: 0~100%
	EC9F-M01MD-60HZ	0-1mADC入力 目盛: 0~60Hz					
				EC9F-M01MD-80HZ	0-1mADC入力 目盛: 0~80Hz		
				EC9F-M420MD-PER	4-20mADC入力 目盛: 0~100%		
				EC9F-M420MD-60HZ	4-20mADC入力 目盛: 0~60Hz		

●交流電流計の10A以上の場合は、全て一般市販品のC.T.を用意ください。ご使用いただくC.T.は非危険場所に設置してください。  
●掲載しているAC入力計やDC入力計以外の特殊仕様品も製作可能です。

## ブザー (電磁ブザー)

外形	シンボル	形番	定格使用電圧 (50/60Hz)	時間定格	音量 (at 1m)	消費電力	質量 (約)	外形寸法図 (単位: mm)
	BZ	EC9F-Z11N	AC110V	10分	80dB以上	8VA以下	0.5kg	
		EC9F-Z12N	AC220V					

●時間定格を超えて鳴らすと、音圧異常が生じる恐れがありますので、時間定格以内でご使用ください。



# EC1A形 コントロールボックス (耐圧防爆構造)

## 可変抵抗器 (3端子形)

外観	シンボル	形番	定格電力	抵抗値範囲 (MAX値指定範囲)	絶縁抵抗	質量 (約)	外形寸法図 (単位: mm)
	VR	EC9D-R	1W、2.5W (周囲温度 40℃にて)	1k~10kΩ (許容差: ±10% 変化特性: 直線)	100MΩ以上 (DC1000Vにて)	0.19kg	

●可変抵抗器は多列形ボックスのみ取り付け可能です。

## カムスイッチ

①形式	シンボル	②コンタクトブロックの段数※	③ノッチ数	④ノッチ角	⑤スプリングリターン方向	⑥ハンドル形状	⑦接点構成
EC9D-C Y形ハンドル 	CS	各位置停止式 1~4段	2~8ノッチ	45° (2~8ノッチ) 60° (2~6ノッチ) 90° (2~4ノッチ)	-	Y形ハンドル (黒)	Fb-052 の標準回路例よりご選定ください。
スプリング式 1~2段		2~4ノッチ	45°	右リターン (OR) 左リターン (RO) 両リターン (RR)			
キー操作 		キー操作 1~2段	2~3ノッチ	45° (2~3ノッチ) 90° (2ノッチ)	-	標準キー 2個セット	

※標準品以外で、ボックス取付けに際しては、段数に制限があります。

## 定格

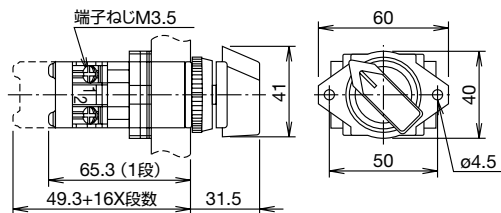
定格絶縁電圧	AC/DC600V					
定格通電電流	AC/DC10A					
定格使用電圧	24V	110V	220V	440V		
定格使用電流	交流 (50/60Hz)	抵抗負荷 (AC12)	10A	10A	6A	2A
		誘導負荷 (AC15)	10A	5A	3A	1A
	直流	抵抗負荷 (DC12)	10A	2.2A	1.1A	-
		誘導負荷 (DC13)	5A	1.1A	0.6A	-

●質量 EC9D-C1※Y 1: 0.18kg  
EC9D-C1※K Y1: 0.20kg

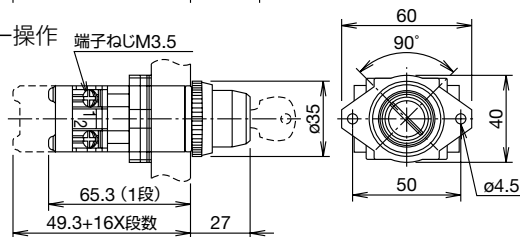
## 外形寸法図

(単位: mm)

### ●Y形ハンドル



### ●キー操作



## 形番構成

① 形式	② コンタクトブロックの段数	③ ノッチ数	④ ノッチ角 (スプリングリターン方向)	⑤ ハンドル形状	⑥ 回路番号
------	----------------	--------	----------------------	----------	--------

①	②	③	④	⑤	⑥
EC9D-C	1: 1段 2: 2段 3: 3段 4: 4段 (スプリングリターンおよびキー操作は1~2段)	2: 2ノッチ 3: 3ノッチ 4: 4ノッチ 5: 5ノッチ 6: 6ノッチ 7: 7ノッチ 8: 8ノッチ (スプリングリターンは2~4ノッチ) (キー操作は2~3ノッチ)	(各位置停止) 4: 45° 6: 60° 9: 90° (キー操作は45°と90°) (スプリングリターン) 4OR: 45° 右 4RO: 45° 左 4RR: 45° 両	Y1: Y1B形ハンドル K: キー操作	Fb-052 をご覧ください。

# EC1A形 コントロールボックス (耐圧防爆構造)

コントロール  
ボックス

## 標準回路例

回路番号 ↓  
ノッチ数 ↓  
ノッチ角 ↓  
段数 ↓

C1001 129 	C1002 129 	C1005 134 	C1008 134RR 	C1010 134RR 
C1013 129 	C2004 234 	C2008 244 	C2011 249 	C2022 244 
C3003 354 	C3004 364 	C4002 484 		
CE-2901 249 	CE-2902 249 	CE-2903 49 	CE-2904 249 	CE-2905 254 
CE-3901 349 	CE-3902 349 	CE-3903 369 	CE-4901 466 	

注) 標準回路以外の場合は、別途仕様打合わせ時に指示してください。

## 使用回路例 (電圧・電流計)

C-2011 (電流計切換、2CT回路) 249 	C-2022 (電流計切換、3PT回路) 244 
CE-2901 (電流計切換、2PT回路) 249 	CE-3901 (電流計切換、3CT回路) 349 

### 〔接点状態の記号〕

- : 端子間の接点が閉の状態
- : 連続接点
- : ラップ接点

防爆機器

バリア  
検出機器

絶縁バリア

コントロール  
ボックス  
表示器  
ボックス  
グリップ  
スイッチ

接続箱

LED照明

防爆ネット  
ワークカメラ  
コントロール  
ユニット

端子台

配線引込器具

コンビネーション  
スター

配線用遮断器

内圧防爆構造

EC2B

EC1A

EC2A

EC2C

ECG

ECP

# EC1A形コントロールボックス（耐圧防爆構造）

## □ 配線引込器具の標準仕様

### 【壁掛形】

#### ● 耐圧パッキン式引込器具（HPN形）

ゴム・プラスチックケーブルを引き込む場合に使用する配線器具です。

【標準装備】記号：H1～H7

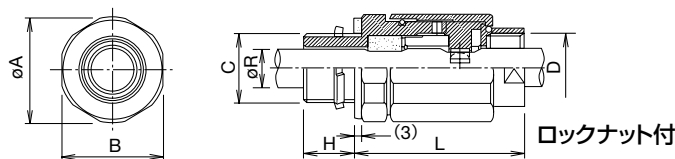


材質：黄銅  
表面処理：ニッケルメッキ

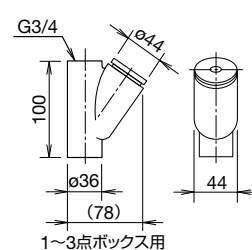
ケーブルクランプ金具を設けて、外力によりパッキン部が損傷を受けないようにしています。なおケーブル保護管を取り付けられるように、管用平行ねじ加工を施した保護管アダプタを設けています。保護管アダプタ部はユニオンカップリング方式になっていますので、配線工事が極めて容易です。

形番	記号		適合ケーブル径（単位：mm）	寸法（単位：mm）						質量（約）
	壁掛形	自立形		A	B	C	D	H	L	
HPN21(R8)	H1	S1	6をこえて8まで	38	36	G3/4	G1/2 (16)	22	67 ~ 70.5	0.45 kg
HPN21(R10)	H2	S2	8をこえて10まで							
HPN21(R12)	H3	S3	10をこえて12まで							
HPN22(R14)	H4	S4	12をこえて14まで	42	40	G3/4	G3/4 (22)	22	67 ~ 70.5	0.5kg
HPN22(R16)	H5	S5	14をこえて16まで							
HPN32(R14)	H8	-	12をこえて14まで							
HPN32(R16)	H9	-	14をこえて16まで	53	50	G1	G1 (28)	22	77.5 ~ 81	0.88 kg
HPN33(R18)	H6	S6	16をこえて18まで							
HPN33(R20)	H7	S7	18をこえて20まで	61	58	G1 1/4	G1 1/4 (36)	22	80.5 ~ 84	1.15 kg
HPN44(R23)	-	-	20をこえて23まで							
HPN44(R26)	-	-	23をこえて26まで							

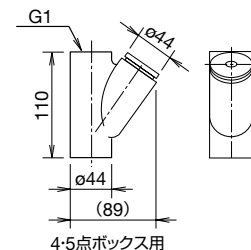
注) 1.D寸法の( )内は適合電線管の「呼び」を表示しています。  
2.ケーブルの保護としてプリカチューブをご使用になることをおすすめします。  
3.標準品対応の引込器具以外は、追加加工が必要な場合があります。



### EC9D-F2形



### EC9D-F3形



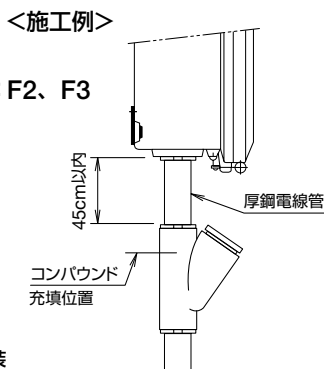
#### ● 耐圧金属管引込器具（EC9D-F形シーリングフィッティング）

絶縁電線を引き込む場合に使用する配線器具です。

【HPN形を取り付けない場合に付属】記号：F2、F3



材質：鉄鋳物  
表面処理：メラミン焼付塗装  
塗装色：5Y7/1（半つや）



注) 標準形番の引込器具の仕様記号をF2（1～3点ボックスの場合）またはF3（4・5点ボックスの場合）と書き代えてご指示ください。

● (例) EC1A-3103H4N1 → EC1A-3103F2N1

↑  
引込器具の仕様記号

## 【自立形】

### <1列形>

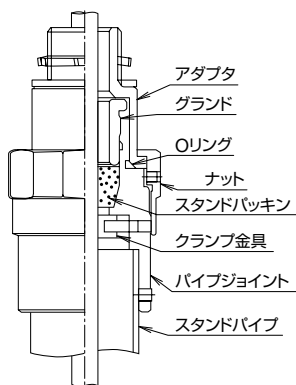
#### ● 耐圧パッキン式引込器具

【標準装備】記号：SF

ゴム・プラスチックケーブル引き込み用です。

φ8～20のケーブル径に対応可能なパッキン  
(φ8～11、φ11～14、φ14～17、φ17～20)

4種類を付属しています。



### <2列、3列形>

#### ● 耐圧パッキン式引込器具（HPN形）

上記壁掛形と同じ仕様です。

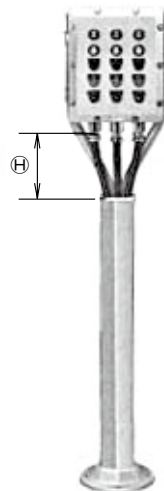
【標準装備】記号：S1～S7

注) ケーブルの保護

ケーブルを電気機器に引き込む場合には、プリカチューブ等で外傷に対する充分な保護を行ってください。

Ⓧ間もプリカチューブ等でケーブルの外傷保護を行ってください。

目安となる長さ：400mm（2、3点ボックス）  
320mm（4、5点ボックス）



## アクセサリ・保守用部品

(単位: mm)

品名・外観	形番 (ご注文形番)		説明・外形寸法図																																									
誤操作防止金具 	OL-C		<ul style="list-style-type: none"> <li>● 押ボタンの全面を覆い、器物などの接触や不注意による誤操作を防止する金具です。</li> <li>● 文字が隠れる為、銘板との併用はできません。</li> </ul> 																																									
押ボタンゴムカバー (突形押ボタンスイッチ専用) 	色彩 黒 赤 緑 黄	形番 (ご注文形番) OC-11B OC-11R OC-11G OC-11Y	金属製取付リングをカバーで覆ったもので、押ボタンスイッチの防水性をより確実なものにします。耐油性も良好です。 使用周囲温度: -5~+50℃ 																																									
カラーレンズ 	色彩 赤 緑 黄 アンバー 白 青	形番 (ご注文形番) EC9Z-LRNKPN EC9Z-LGNKPN EC9Z-LYNKPN EC9Z-LANKPN EC9Z-LWNKPN EC9Z-LSNKPN	パイロットライトの交換用カラーレンズです。(パッキン付) 外部より取外し、取付けができます。 ピュアホワイトの場合は、EC9Z-LWNKPN形をご指定ください。 販売単位: 10個																																									
ランプ交換工具 (ゴムスパナ) 	ゴム製	OR-55	ゴム製のスパナで、電球の着脱が容易に行えます。 																																									
LED球 (保守用部品) 	使用電圧 AC/DC6V ±10%  AC/DC24V ±10%	消費電流 DC定格    AC定格 10mA        14mA  7mA         8mA	形番 LSRD-6  LSRD-2	ご注文形番 LSRD-6 LSRD-6PN10  LSRD-2 LSRD-2PN10	販売単位 1個 1パック (同種10個入り)  1個 1パック (同種10個入り)																																							
<ul style="list-style-type: none"> <li>● LSRD球は1色のみのため、形番に色を指定する記号(*)はつきません。</li> <li>● 1個単位でお買い求めいただけます。その場合、標準価格は異なります。</li> <li>● LSRD球にアタッチメントレンズ: 形番LSRD-L*を取り付けると、EC9D-L形パイロットライトの色目が変わりますので使用しないでください。</li> </ul>																																												
フード 	適合 ボックス EC1A-11※ EC1A-21※ EC1A-31※ EC1A-41※ EC1A-51※ EC1A-32※ EC1A-52※ EC1A-33※ EC1A-53※	形番 (ご注文形番) EC9Z-F1A11 EC9Z-F1A21 EC9Z-F1A31  EC9Z-F1A51  EC9Z-F1A32 EC9Z-F1A52 EC9Z-F1A33 EC9Z-F1A53	直射日光、雨などからコントロールユニットを保護します。 材質: SUS、厚さ1mm (注) 塗装はしていません。コントロールボックスの取付足と共締めで取付けできます。 <table border="1"> <thead> <tr> <th rowspan="2">形番</th> <th colspan="3">寸法 (mm)</th> </tr> <tr> <th>H</th> <th>W</th> <th>D</th> </tr> </thead> <tbody> <tr><td>EC9Z-F1A11</td><td>155</td><td>190</td><td>173</td></tr> <tr><td>EC9Z-F1A21</td><td>215</td><td>190</td><td>173</td></tr> <tr><td>EC9Z-F1A31</td><td>275</td><td>190</td><td>173</td></tr> <tr><td>EC9Z-F1A51</td><td>395</td><td>190</td><td>173</td></tr> <tr><td>EC9Z-F1A32</td><td>250</td><td>440</td><td>247</td></tr> <tr><td>EC9Z-F1A52</td><td>370</td><td>440</td><td>247</td></tr> <tr><td>EC9Z-F1A33</td><td>250</td><td>500</td><td>247</td></tr> <tr><td>EC9Z-F1A53</td><td>370</td><td>500</td><td>247</td></tr> </tbody> </table>			形番	寸法 (mm)			H	W	D	EC9Z-F1A11	155	190	173	EC9Z-F1A21	215	190	173	EC9Z-F1A31	275	190	173	EC9Z-F1A51	395	190	173	EC9Z-F1A32	250	440	247	EC9Z-F1A52	370	440	247	EC9Z-F1A33	250	500	247	EC9Z-F1A53	370	500	247
形番	寸法 (mm)																																											
	H	W	D																																									
EC9Z-F1A11	155	190	173																																									
EC9Z-F1A21	215	190	173																																									
EC9Z-F1A31	275	190	173																																									
EC9Z-F1A51	395	190	173																																									
EC9Z-F1A32	250	440	247																																									
EC9Z-F1A52	370	440	247																																									
EC9Z-F1A33	250	500	247																																									
EC9Z-F1A53	370	500	247																																									
スタンド 	適合 ボックス EC1A-22※ EC1A-32※ EC1A-42※ EC1A-52※  EC1A-23※ EC1A-33※ EC1A-43※ EC1A-53※	形番 (ご注文形番) EC9Z-S2  EC9Z-S3	<ul style="list-style-type: none"> <li>● 適合ボックス壁掛タイプをそのまま自立形としてご使用できます。 [材質]                      パイプ : SUS                      スタンド : アルミ                      ベース : アルミ                      塗装色 : 5Y7/1 (半つや)</li> </ul> <table border="1"> <thead> <tr> <th rowspan="2">形番</th> <th colspan="2">寸法 (mm)</th> </tr> <tr> <th>H</th> <th>W</th> </tr> </thead> <tbody> <tr><td>EC9Z-S2</td><td>1530</td><td>274</td></tr> <tr><td>EC9Z-S3</td><td>1530</td><td>334</td></tr> </tbody> </table>			形番	寸法 (mm)		H	W	EC9Z-S2	1530	274	EC9Z-S3	1530	334																												
形番	寸法 (mm)																																											
	H	W																																										
EC9Z-S2	1530	274																																										
EC9Z-S3	1530	334																																										

アクセサリ・保守用部品

(単位 : mm)

□ 銘板

ご注文形番にてご注文ください。

品名	文字仕様	仕様	形番	ご注文形番	販売単位	説明・外形寸法図
NA形	文字なし	アルミニウム製 t=1.2mm 黒地 (白文字)	NA-0	NA-0	1個	
				NA-0PN10	1パック (同種10個入り)	
	文字付き		NA-□	1個		
			NA-□PN10	1パック (同種10個入り)		

- 形番の□には表記文字の指定記号が入ります。
- 1個単位でお買い求めいただけます。その場合、標準価格は異なります。

□ 文字付銘板の表記文字

指定記号	表記文字 (英文)	指定記号	表記文字 (和文)
1	ON	J3	起動
2	OFF	J4	停止
3	START	J31	切 入
4	STOP	J53	手動 切 自動
31	OFF ON		
35	HAND AUTO		
53	HAND OFF AUTO		

EC2B

EC1A

EC2A

EC2C

ECC

ECP

## □ カタログ標準品の形番構成 (参考)

- カタログ標準品の形番構成の概念を解説したものです。標準品は **Fb-035~054** の機種一覧をご覧ください。

EC1A - 5 1 5 3 H 6 N 1 0

EC1A形

ボックスサイズ	記号	ユニットの組合せ					型式検定 合格番号	
		1点目	2点目	3点目	4点目	5点目		
1点1列形 (配線なし)	11	PL	-	-	-	-	01	TC15062
		PB	-	-	-	-	02	TC15063
		SS	-	-	-	-	04	TC15064
		BZ	-	-	-	-	30	TC15065
		M	-	-	-	-	50	TC15066
1点1列形 (配線付)	21 (注)	PL	-	-	-	-	71	TC15067
		PB	-	-	-	-	72	TC15067
		SS	-	-	-	-	74	TC15068
		CS	-	-	-	-	75	TC15068
		BZ	-	-	-	-	30	TC15071
2点1列形 (配線なし/付)	21	PL	PL	-	-	-	01	TC15067
		PB	PB	-	-	-	02	TC15067
		PL	PB	-	-	-	03	TC15067
		PL	SS	-	-	-	07	TC15069
		PL	CS	-	-	-	09	TC15069
3点1列形 (配線なし/付)	31	BZ	PL	-	-	-	31	TC15070
		BZ	PB	-	-	-	32	TC15071
		M	PB	PB	-	-	52	TC15080
		M	PL	SS	-	-	57	TC15082
		PL	PL	PL	-	-	01	TC15076
4点1列形 (配線なし/付)	41	PL	PB	PB	-	-	03	TC15076
		PL	PB	SS	-	-	10	TC15076
		PL	PB	CS	-	-	18	TC15076
		PB	PB	PB	-	-	02	TC15076
		BZ	PL	PB	-	-	02	TC15077
5点1列形 (配線なし/付)	51	M	PL	PB	PB	-	53	TC15083
		M	PB	PB	SS	-	56	TC15083
		PL	PL	PL	PL	-	01	TC15083
		PL	PL	PB	PB	-	03	TC15083
		PL	PB	PB	SS	-	16	TC15083
2点2列形 (配線なし/付)	22	PL	PB	PB	CS	-	17	TC15083
		PB	PB	PB	PB	-	02	TC15083
		M	PL	PL	PB	PB	53	TC15083
		M	PL	PB	PB	SS	57	TC15083
		M	PL	PB	PB	CS	59	TC15083
3点2列形 (配線なし/付)	32	PL	PL	PL	PL	01	TC15083	
		PL	PL	PB	PB	PB	03	TC15083
		PL	PL	PB	PB	PB	03	TC15083
		M	PL	SS	-	-	57	TC15084
		M	PL	SS	-	-	57	TC15084
4点2列形 (配線なし/付)	42	PL	PL	PB	PB	-	03	TC15086
		M	PL	PB	PB	-	53	TC15086
		PL	PL	PB	PB	PB	03	TC15086
		PL	PL	PB	PB	SS	16	TC15086
		M	PL	PB	PB	CS	18	TC15086
5点2列形 (配線なし/付)	52	PL	PL	PB	PB	PB	53	TC15086
		M	PL	PB	PB	SS	57	TC15086
		M	PL	PB	PB	CS	59	TC15086
		PL	PL	-	-	-	01	TC15087
		PB	PB	-	-	-	02	TC15087
2点3列形 (配線なし/付)	23	PL	PB	PB	-	-	03	TC15087
		PB	PB	CS	-	-	08	TC15087
		PL	PB	SS	-	-	16	TC15087
		PL	PB	CS	-	-	19	TC15087
		M	PB	PB	-	-	52	TC15087
3点3列形 (配線なし/付)	33	M	PL	SS	-	-	57	TC15087
		PL	PL	PB	PB	-	03	TC15088
		M	PL	PB	PB	-	53	TC15088
		PL	PL	PB	PB	PB	03	TC15088
		PL	PL	PB	PB	SS	16	TC15088
4点3列形 (配線なし/付)	43	PL	PL	PB	PB	CS	18	TC15088
		M	PL	PB	PB	PB	53	TC15088
		PL	PL	PB	PB	PB	03	TC15088
		M	PL	PL	PB	PB	53	TC15088
		M	PL	PB	PB	SS	57	TC15088
5点3列形 (配線なし/付)	53	M	PL	PB	PB	CS	59	TC15088
		M	PL	PB	PB	CS	59	TC15088
		M	PL	PB	PB	CS	59	TC15088
		M	PL	PB	PB	CS	59	TC15088
		M	PL	PB	PB	CS	59	TC15088

注) ボックスサイズにより記号: 21となります。

引込器具の仕様	
壁掛形 (耐圧パッキン式)	記号
HPN21(R8)付	H1
HPN21(R10)付	H2
HPN21(R12)付	H3
HPN22(R14)付	H4
HPN22(R16)付	H5
HPN33(R18)付	H6
HPN33(R20)付	H7
壁掛形 (シーリングフィッティング)	記号
電線管用ねじ G3/4	F2
電線管用ねじ G1	F3

自立形 (耐圧パッキン式)		記号
1列形	外径φ8~20までのケーブルの入線可能なパッキンを個付	SF
多列形	HPN21(R8)付	S1
	HPN21(R10)付	S2
	HPN21(R12)付	S3
	HPN22(R14)付	S4
	HPN22(R16)付	S5
	HPN33(R18)付	S6
	HPN33(R20)付	S7

配線なし/付の別	記号
配線なし	N
配線付	W

標準品、準標準品の別	記号
カタログ標準品の連番	1~9

ユニット銘板不要の場合	記号
不要	0

不要の場合のみ指定

## □ 同一型式検定合格品

型式検定合格品として、同一型式の範囲内で標準品と異なるユニット構成が多数製作可能です。

ボックス	形番	取付ユニットとその取付け個数範囲										型式検定 合格番号	
		PL	PB	SS	CS	EC	M	BZ	VR	OB	取付け数		
1点1列	EC1A-1101	1										1	TC15062
	EC1A-1102		1									1	TC15063
	EC1A-1104			1								1	TC15064
	EC1A-1105				1							1	TC15064
	EC1A-1130							1				1	TC15065
	EC1A-1150						1					1	TC15066
	2点1列	EC1A-2103	0~2	0~2									1~2
EC1A-2106			0~2	0~2	0~2							1~2	TC15068
EC1A-2107		0~2		0~2	0~2							1~2	TC15069
EC1A-2131		1								0~1		1~2	TC15070
EC1A-2132			0~1							1		1~2	TC15071
EC1A-2134				0~1	0~1					1		1~2	TC15072
EC1A-2151		0~1					1					1~2	TC15073
EC1A-2152			1				0~1					1~2	TC15074
EC1A-2154				1			0~1					1~2	TC15075
3点1列		EC1A-3110	0~3	0~3	0~3	0~3							1~3
	EC1A-3130	0~2	0~2							1		1~3	TC15077
	EC1A-3136		0~2	0~2	0~2					1		1~3	TC15078
	EC1A-3137	0~2		0~2	0~2					1		1~3	TC15079
	EC1A-3150	0~2	0~2				1					1~3	TC15080
	EC1A-3156		0~2	0~2	0~2		1					1~3	TC15081
	EC1A-3157	0~2		0~2	0~2		1					1~3	TC15082
5点1列	EC1A-5150	0~5	0~5	0~5	0~5		0~1	0~1				1~5	TC15083
	3点2列	EC1A-3210	0~6	0~6	0~6	0~6		0~4	0~2	0~2			1~6
EC1A-3220		0~6	0~6	0~6	0~6	0~6	0~4		0~2			1~6	TC15085
5点2列	EC1A-5210	0~10	0~10	0~10	0~10	0~10	0~6	0~2	0~2	0~4	1~10	TC15086	
	EC1A-3310	0~9	0~9	0~9	0~9	0~9	0~6	0~3	0~2	0~3	1~9	TC15087	
5点3列	EC1A-5310	0~15	0~15	0~15	0~15	0~15	0~9	0~3	0~3	0~6	1~15	TC15088	

\*1) EC: インタロック付カムスイッチ VR: 可変抵抗器 OB: ユニットプラグ

\*2) 2列3点から3列5点ボックスまでは、導線引込口封止用プラグ (GBE形) の取付けも可能

## 防爆機器

バリア  
検出機器

絶縁バリア

コントロール  
ボックス

表示器  
ボックス

グリップ  
スイッチ

接続箱

LED照明

防爆ネット  
ワークカメラ

コントロール  
ユニット

端子台

配線引込器具

コンビネーション  
スター

配線用遮断器

内圧防爆構造

EC2B

EC1A

EC2A

EC2C

ECG

ECP



**⚠ 安全に関するご注意**

- 通電中に蓋を開けないでください、爆発、引火の危険があります。
- 防爆電気機器の仕様以外で使用しないでください。感電、けが、破損等の恐れがあります。
- 取り付け、取り外し、配線作業および保守・点検は、必ず電源を切って行ってください。感電および火災の危険があります。
- カタログおよび取扱説明書に記載の各事項をよくお読みの上、正しくご使用ください。

**使用上のご注意**

防爆構造の電気機器は爆発の恐れのある危険な場所で使用するため、取扱いには十分注意し、施工前に取扱説明書をよくお読みいただき、正しくご使用ください。

**1. 設置場所について**

- (1) 設置できる危険場所は、機器の分類「グループIIAおよびIIB」、温度等級「T1～T4」の防爆機器が使用できる爆発性ガスが存在する恐れのあるゾーン1およびゾーン2です。ゾーン0には設置しないでください。
- (2) IP65の保護構造を越える環境に設置しないでください。
- (3) 周囲温度-20～+50℃の場所で使用してください。容器の表面が直射日光などにより+50℃を越える恐れのある場合はフードを取り付けるなどの対策をして、+50℃を越えないようにしてください。
- (4) 危険場所の分類および防爆電気機器の分類については、「ユーザーのための工場防爆電気設備ガイド（ガス防爆1994）」、「工場電気設備防爆指針（ガス蒸気防爆2006）」などをご覧ください。

**2. 据付けについて**

- (1) 壁掛形の場合は、4本のM6ボルト（ただし、1列1点用ボックスの場合のみ2本）または同等の強度を持つ方法で強固に固定してください。
- (2) スタンド形の場合は、4本のM12ボルトまたは同等の強度を持つ方法で強固に固定してください。なお、スタンド形を取り付ける場合には、スタンドベースの塗装剥離を予防するために平座金の使用をおすすめします。
- (3) 取付ボルト等が振動などで緩む恐れのある場合には、ばね座金等を使用して緩みを防止してください。
- (4) 取付ボルト等が腐食の恐れがある場合には、錆にくい材質のボルトや表面処理を施したボルトを使用するなどの対策をしてください。

**3. 容器の蓋の開閉に際して**

- (1) 容器の蓋を開ける場合は、付属の六角棒レンチを用いて、蓋締付ボルト（六角穴付ボルト）を取り外してください。取り外したボルトは失わないように保管してください。なお1列形ボックスにはM6×20（ばね座金、平座金付き）のステンレス製六角穴付ボルト、2～3列形ボックスにはM8×25（ばね座金、平座金付き）のステンレス製六角穴付ボルトを使用しています。
- (2) 容器の蓋には蝶番が付いていますので、蝶番の反対側を持ってゆっくり開けてください。なお、蝶番には過度の力がかからないように注意してください。
- (3) 容器の蓋を閉める場合は
  - ① 接合面に異物の付着がないか
  - ② 防止用のパッキンが溝に確実に入っているか
  - ③ 接合面のグリスが全面に塗布されているか
  - ④ 電線をはさむ恐れはないか

などを確認してからゆっくり蓋を閉めて、取り外した六角穴付ボルトを締め付けてください。

推奨締付トルク

1列形ボックス:5～6.9N・m

2～3列形ボックス:11～14.7N・m

参考) 接合面のグリスが十分塗布されていない場合は次のグリスまたは同等品の塗布をおすすめします。推奨品:信越化学工業(株)KS-65Aまたは東レ・ダウコーニング・シリコン(株)SH-103

**4. 外部導線引込み方法**

**4.1 ケーブル引込みの場合**

- 1列用スタンド形を除き、全て当社製HPN形耐圧パッキン式引込器具を使用します。取扱い方法については取扱説明書の「HPN形耐圧パッキン式引込器具へのケーブル引込み」をご覧ください。
- 1列用スタンド形のケーブル引込み方法については、取扱説明書の「1列形スタンドの取扱い」をご覧ください。
- ケーブル配線する場合のケーブルは、絶縁体やシースの最高使用温度、および耐薬品性などを考慮する他、ケーブル内部のすきまが少なく、爆発性ガスが流通しにくいもの、ケーブル表面が平滑で凹凸がなく断面が円形のものを選定してください。なお、ケーブルの温度上昇を考慮して、サイズ、絶縁材料などを決定してください。
- 容器に取り付けられているHPN形耐圧パッキン式引込器具がケーブル外径に適合しているか確認してください。適合していないときは適合するケーブルに交換するか、ケーブル外径に適合する指定の引込器具に交換してください。
- ケーブル配線する場合のケーブルは、金属管に入れるなどして予測される外傷に対して十分な強度を持つもので保護してください。

**4.2 厚鋼電線管引込みの場合**

- 当社製EC9D-F形シーリングフィッチングを使用します。取扱い方法については取扱説明書の「シーリングフィッチングの施工方法」をご覧ください。
- 金属管配線に使用する電線はJISC3307に規定する600Vビニル絶縁電線またはこれと同等以上の絶縁電線（屋外用ビニル絶縁電線を除く）を使用してください。ただし、絶縁電線の温度上昇を考慮してサイズ、絶縁材料などを決定してください。なお、シーリング作業を確実に実施していただくために、電線管への通線本数は次表の本数以下をおすすめします。

絶縁電線の推奨通線本数

電線管呼び	電線サイズ	
	1.25mm <sup>2</sup>	2mm <sup>2</sup>
22	8本	6本
28	12本	10本

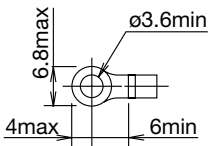
## 使用上のご注意

### 4.3 自立形の引込み方法

1列形ボックスおよび2～3列形ボックスにより異なりますので、各々の取扱説明書をご覧ください。

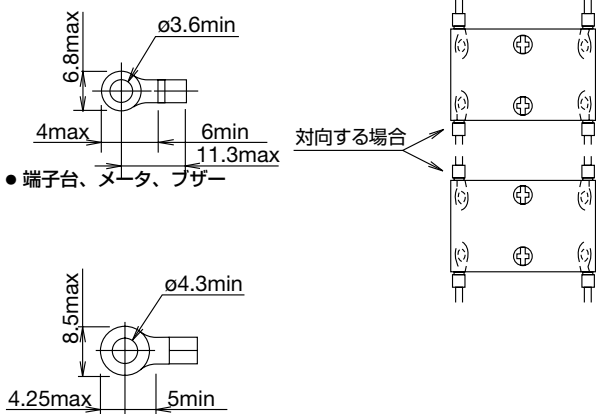
### 5. 電気配線に際して

- ユニットに直接配線する場合には、各電線（圧着端子）の接続方向は取扱説明書に従ってください。
- 配線は印加電圧、通電電流に適したサイズの電線を使用し、端子ねじ(M3.5、M4)を適正トルク(1.0～1.3N・m)で締め付けてください。緩んだ状態で使用すると異常に発熱し、火災の危険があります。
- 端子台やユニットへケーブルや絶縁電線を接続する場合、裸圧着端子は絶縁チューブやマークチューブで絶縁した丸形圧着端子、または絶縁被覆付き丸形圧着端子を使用してください。また、端子部には、直接外力が加わらないように配線してください。
- 接続可能な電線サイズは次のとおりです。同一の端子への接続は2本以下としてください。
  - 押ボタンスイッチ、セレクトスイッチ、カムスイッチ、パイロットライト（端子ねじサイズM3.5）  
:最大2mm<sup>2</sup>(AGW12)
  - メータ、ブザー、端子台（端子ねじサイズM4）  
:最大5.5mm<sup>2</sup>(AGW10)
- 適合圧着端子は、次のとおりです。
  - 押ボタンスイッチ、セレクトスイッチ、カムスイッチ、パイロットライト



- カムスイッチの特例  
カムスイッチが対向し、かつ380V以上で使用する場合

### 6. 保護接地について



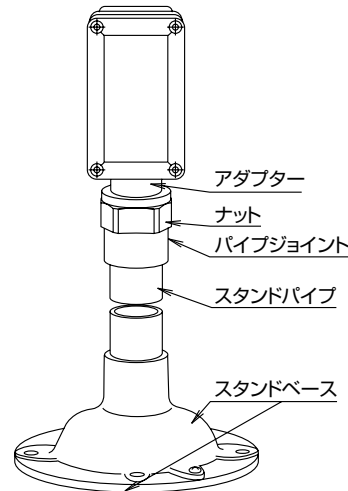
- 端子台、メータ、ブザー
- 容器内部に接地端子がありますので、接地抵抗値が10Ω以下となるように接地してください。
    - 1列形ボックス M4接地端子
    - 2～3列形ボックス M5接地端子
 ただし、300V以下の回路に接続して使用する場合は接地抵抗値が100Ω以下となるように接地してください。

- ケーブル配線では、芯線の1本を接地線として使用してください。
- 容器内部の接地端子が使用できない場合は、容器外部の接地端子を使用してください。
  - 1列形ボックス M4接地端子
  - 2～3列形ボックス M5接地端子
- 接地に使用する電線は、600Vビニル絶縁電線と同等以上の絶縁性能を持つ電線を使用し、予想される最大地気電流を安全に流すことができる太さの電線を使用してください。また、接地線は保護管などを用いて十分な外傷保護を行ってください。

### 7. 列形スタンドの取扱いについて

1列形スタンドのケーブル引込み方式は、耐圧パッキン式引込み方式を採用しており引込み可能なケーブルは1本です。本スタンドはケーブルの引込み作業がしやすいように、容器とパッキン締付け部を分離する方式を採用していますので、作業は次の手順に従って施工してください。

#### 7.1 各部の名称



#### 7.2 ケーブル配線上的ご注意

- スタンド形には、耐圧パッキン式ケーブル引込器具に組み込むパッキンを4種類付属していますので、ケーブル径に適合するものを1個選定してご使用ください。
- 4種類のパッキンのいずれにもケーブル径が適合しないときは、パッキンに適合する外径のケーブルと交換してください。ケーブル径が、φ8～20の範囲外の適合しないケーブルは使用しないでください。
- ケーブルは地中埋設、またはピット内から立ち上げてスタンドベース、スタンドパイプ、パイプジョイント内を通線して、ボックスに引き込んでください。
- 配線したスタンドベースより外側のケーブルは、予測される外傷に対して十分な強度を持つもので保護してください。

#### 7.3 その他のご注意

ケーブル配線の詳細については、「ユーザーのための工場防爆電気設備ガイド（ガス防爆1994）」（労働省産業安全研究所編）などをご覧ください。

防爆機器

バリア  
検出機器

絶縁バリア

コントロール  
ボックス  
表示器  
ボックス  
グリップ  
スイッチ

接続箱

LED照明

防爆ネット  
ワークカメラ

コントロール  
ユニット

端子台

配線引込器具

コンビネーション  
スタータ

配線用遮断器

内圧防爆構造

EC2B

EC1A

EC2A

EC2C

ECG

ECP

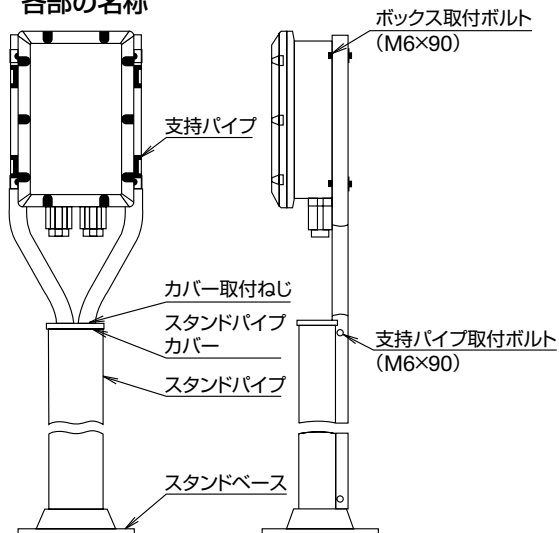
# EC1A形コントロールボックス（耐圧防爆構造）

## 使用上のご注意

### 8.2～3列形スタンドの取扱いについて

2～3列形スタンドのケーブル引込み方式は、当社製のHPN形耐圧パッキン式引込器具を使用していますので、取扱い方法については取説の「HPN形耐圧パッキン式引込器具へのケーブル引込み」をご覧ください。なお、HPN形耐圧パッキン式引込器具へのケーブル入線方法としては次の2方式が可能です。

#### 8.1 各部の名称



### 8.2 ケーブル入線方法

#### 8.2.1 スタンドパイプ内を通線する場合

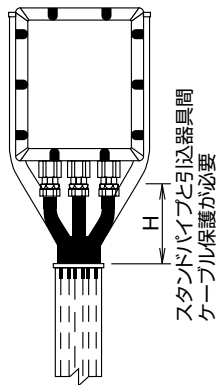
ケーブルを地中埋設やピット内から立ち上げてボックスに入線する場合に適用できます。

- ケーブル保護管としての金属製可とう電線管（通称：プリカチューブ）をそのままスタンドパイプ内を通線する場合には、下記本線まで通線可能です。

通線可能な金属製可とう電線管の本線

呼び16および22（保護管最大外径 $\phi$ 27）	最大4本
呼び28（保護管最大外径 $\phi$ 34）	最大3本
呼び36（保護管最大外径 $\phi$ 43）	最大2本

- ケーブル保護管なしで通線する場合にも、スタンドパイプ上端から引込器具まではケーブル保護が必要となります。スタンドパイプと引込器具間を金属製可とう電線管でケーブル保護するか、他の方法でケーブル保護を行ってください。（下図）

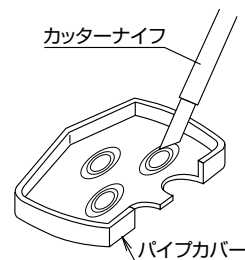


#### H寸法

機種	H
EC1A-320形 EC1A-330形	約320mm
EC1A-520形 EC1A-530形	約200mm

- スタンドパイプ上端にはゴム製パイプカバーを設けており、またパイプカバー裏面には金属製可とう電線管に対応した $\phi$ 21、

$\phi$ 26.5、 $\phi$ 33の同心円溝を3か所設けていますので、通線する電線管サイズに応じて、カッターナイフ等で溝に沿って切り取ってから通線してください。ただし、金属製可とう電線管を4本通線する場合や、呼び36の電線管には対応していません。（上図）パイプカバーに金属製可とう電線管通線後は、パイプカバーが外れないように2本のねじで固定してください。



#### 8.2.2 スタンドパイプ内を通さずに入線する場合

ケーブルを地上布設した場合や、ピット内から直接引込器具に接続する場合に適用します。立ち上げたケーブルは金属製可とう電線管などの保護管でケーブルを保護してください。また、保護管はスタンドパイプに沿わせて配管するとともに、動かないようにスタンドパイプに固定することをおすすめします。

### 9. 操作スイッチの取扱いについて

#### 9.1 押ボタン用カラーチップの取付け

- 1) 平形押ボタンスイッチにカラーチップがついていない場合は、付属の3色カラーチップの中から選定し、押ボタンの操作部にカラーチップの突起の位置を合わせて「カチッ」と音がするまで強く押し付けてください。
- 2) カラーチップが確実に取り付けられたことを確認してください。

#### 9.2 コンタクトブロックの追加

プッシュロックターンリセット形押ボタンスイッチにはコンタクトブロックの追加はできません。

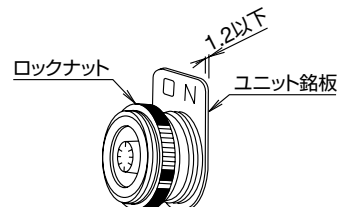
#### 9.3 カムスイッチの操作

- 1) ハンドルをしっかりと握って操作してください。
- 2) 連続接点のノッチ位置が端にある場合で、PLCなどの高速スキャンで使用する時には、応答速度を落として使用してください。

#### 9.4 ユニット銘板の取付け

ユニット銘板を取り付ける場合には、あらかじめユニット銘板の回り止め用つめをペンチ等で切り取っておいてください。

- 1) 押ボタンスイッチ、セレクトスイッチ、カムスイッチおよびパイロットライトにユニット銘板を取り付ける場合は、スイッチの取付キャップ（パイロットライトのロックナット）を取り外し、ユニット銘板のダミーが取り付けられている場合にはダミーを取り外してユニット銘板を取り付け、元通りに取付キャップ（ロックナット）を締め付けてください。
- 2) スイッチおよびパイロットライトに取付け可能なユニット銘板の厚みは、1.2mm以下です。

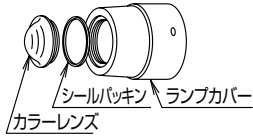


使用上のご注意

10.パイロットライトの取扱いについて

(1)パイロットライトのカラーレンズの交換

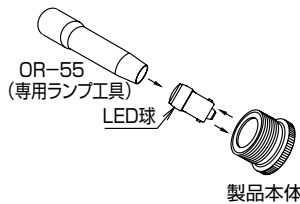
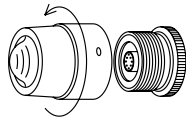
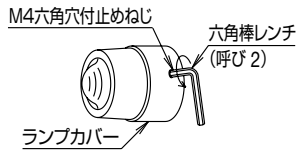
- カラーレンズを反時計回りに回してください。
- 新しいカラーレンズのねじ部の根元に、付属のパッキンを入れランプカバーを元通りにねじ込んでください。工具をご使用の場合、カラーレンズに傷がつかないようにご注意ください。



(2)パイロットライトのLED球の交換

電源が遮断されていることを確認してください。

- ランプカバーのM4六角穴付止めねじを六角棒レンチ(呼び2)で2回転以上緩め、ランプカバーを反時計回りに回して外してください。
- LED球を押しながら反時計回りに回して取り外してください。この時、LED球の表面が高温になっている場合がありますのでご注意ください。
- 同じ形番の新しいLED球を押しながら時計回りに回して取り付けてください。
- LED球の取付けには、専用のランプ工具(形番:OR-55)をご使用ください。
- 5回転以上、かつ防水パッキンに当たるまでランプカバーを手でねじ込み、M4六角穴付止めねじを六角棒レンチ(呼び2)で締め付けてください。



□ご注文に際して

標準品と異なった仕様をご注文の場合

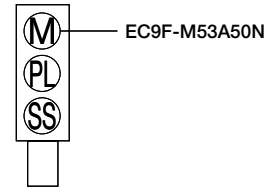
ご注文の際は下記の事項をご指定ください。

- (1) コントロールボックスの形番。(Fb-035~054 参照)
- (2) 電流計付の場合は容量を電流計の形番でご指定ください。

形番	仕様	
EC9F-M53A5N	容量: 5A	延長目盛: 3倍
EC9F-M53A10N	容量: 10/5A	延長目盛: 3倍
EC9F-M13A10N	容量: 10/1A	延長目盛: 3倍
EC9F-M53A15N	容量: 15/5A	延長目盛: 3倍
EC9F-M13A15N	容量: 15/1A	延長目盛: 3倍
EC9F-M13A20N	容量: 20/1A	延長目盛: 3倍
EC9F-M53A30N	容量: 30/5A	延長目盛: 3倍
EC9F-M13A30N	容量: 30/1A	延長目盛: 3倍
EC9F-M53A50N	容量: 50/5A	延長目盛: 3倍
EC9F-M53A60N	容量: 60/5A	延長目盛: 3倍
EC9F-M53A75N	容量: 75/5A	延長目盛: 3倍
EC9F-M53A100N	容量: 100/5A	延長目盛: 3倍
EC9F-M53A150N	容量: 150/5A	延長目盛: 3倍

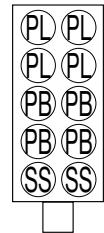
〔ご指定例1〕

1列形、壁掛形の場合  
標準コントロールボックスの  
形番例: EC1A-3157H4N1



〔ご指定例2〕

2列形、自立形の場合  
標準コントロールボックスの  
形番例: EC1A-5216S6N1  
注) 引込器具の仕様は、  
壁掛形・自立形とも同じです。



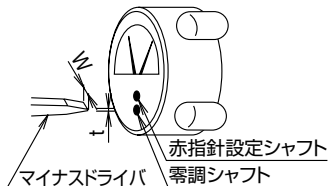
- (3) 標準品の中で押ボタンスイッチ、セレクトスイッチ、カムスイッチのユニット銘板が不要な場合は、形番末尾に記号「0」を付記してください。

〔ご指定例〕 EC1A-3103H4N10

- (4) 配線付をご注文の場合で、標準配線図(Fb-055~056)以外の配線をご希望の際は、必ず配線図を提示願います。

11.メータ指針の零調整および設定について

- 交流電流計の指針の零調整および赤指針を設定する場合は、零調シャフトや設定シャフトをマイナスドライバで回して調整してください。マイナスドライバは、先端形状が0.8t×5w以下のものをご使用ください。(下図)
- 交流電流計以外の計器(直流電圧計、直流電流計、回転計など)については、零調整はできません。



防爆機器

バリア  
検出機器

絶縁バリア

コントロール  
ボックス

表示器  
ボックス

グリップ  
スイッチ

接続箱

LED照明

防爆ネット  
ワークカメラ

コントロール  
ユニット

端子台

配線引込器具

コンビネーション  
スターター

配線用遮断器

内圧防爆構造

EC2B

EC1A

EC2A

EC2C

ECG

ECP

# EC1A形コントロールボックス（耐圧防爆構造）

## 標準品と異なった仕様をご注文の場合

### 1) 1列形コントロールボックスの場合

1列形コントロールボックスにおいて、取付ユニットやユニット銘板文字が異なる場合、下記ユニット範囲から選定いただきますと短納期でお届けできます。

取付ユニット					
パイロットライト	押ボタンスイッチ	ユニット銘板文字	セレクトスイッチ	ユニット銘板文字	ブザー
EC9D-L116DR	EC9D-B110	ON	EC9D-S211	OFF ON	EC9F-Z11N
EC9D-L126DR	EC9D-B110	START	EC9D-S211	(銘板なし)	EC9F-Z12N
EC9D-L122DR	EC9D-B110	起動	EC9D-S2L11	OFF ON	
EC9D-L116DG	EC9D-B110	(銘板なし)	EC9D-S2L11	(銘板なし)	メータ
EC9D-L126DG	EC9D-B101	OFF	EC9D-S2K11	OFF ON	EC9F-M53A5N
EC9D-L122DG	EC9D-B101	STOP	EC9D-S2K11	(銘板なし)	EC9F-M53A10N
EC9D-L116DPW	EC9D-B101	停止	EC9D-S2111	OFF ON	EC9F-M13A10N
EC9D-L126DPW	EC9D-B101	(銘板なし)	EC9D-S2111	(銘板なし)	EC9F-M53A15N
EC9D-L122DPW	EC9D-B111	ON	EC9D-S2L111	OFF ON	EC9F-M13A15N
EC9D-L116DA	EC9D-B111	OFF	EC9D-S2L111	(銘板なし)	EC9F-M13A20N
EC9D-L126DA	EC9D-B111	START	EC9D-S2K111	OFF ON	EC9F-M53A30N
EC9D-L122DA	EC9D-B111	STOP	EC9D-S2K111	(銘板なし)	EC9F-M13A30N
EC9D-L116DY	EC9D-B111	起動	EC9D-S211	切 入	EC9F-M53A50N
EC9D-L126DY	EC9D-B111	停止	EC9D-S2L11	切 入	EC9F-M53A60N
EC9D-L122DY	EC9D-B111	(銘板なし)	EC9D-S2K11	切 入	EC9F-M53A75N
EC9D-L116DS	EC9D-B311R	(銘板なし)	EC9D-S2111	切 入	EC9F-M53A100N
EC9D-L126DS	EC9D-BV311R	(銘板なし)	EC9D-S2L111	切 入	EC9F-M53A150N
EC9D-L122DS			EC9D-S2K111	切 入	
			EC9D-S211	HAND AUTO	ユニットプラグ
			EC9D-S2L11	HAND AUTO	EC9D-P-UNIT
			EC9D-S2K11	HAND AUTO	
			EC9D-S2111	HAND AUTO	
			EC9D-S21L11	HAND AUTO	
			EC9D-S21K11	HAND AUTO	
			EC9D-S320	HAND OFF AUTO	
			EC9D-S3L20	HAND OFF AUTO	
			EC9D-S3K20	HAND OFF AUTO	
			EC9D-S3220	HAND OFF AUTO	
			EC9D-S32L20	HAND OFF AUTO	
			EC9D-S32K20	HAND OFF AUTO	
			EC9D-S320	手動 切 自動	
			EC9D-S3L20	手動 切 自動	
			EC9D-S3K20	手動 切 自動	
			EC9D-S3220	手動 切 自動	
			EC9D-S3220	(銘板なし)	
			EC9D-S32L20	手動 切 自動	
			EC9D-S32L20	(銘板なし)	
			EC9D-S32K20	手動 切 自動	
			EC9D-S32K20	(銘板なし)	

- 「仕様連絡シート」の必要なボックス形番にチェックマークを記入後、取付ユニット形番一覧のユニット取付穴記号欄に、ユニットの取付位置に応じて取付穴記号(①～⑤)を記入ください。
- ユニット穴の位置変更はできません。
- 引込器具の取付け数は1個で、取付け位置変更はできません。
- 上記ユニット以外のユニットやユニット銘板、引込器具の取付けが必要な場合には、別途指示ください。

ユニットの仕様は、**Fb-057～060**、配線引込器具の仕様は**Fb-061**、ユニット銘板の仕様は**Fb-063**をご覧ください。

### 2) 多列形コントロールボックスの場合

2列、3列形コントロールボックスの場合には、ユニットや引込器具の取付け位置の変更は可能です。**Fb-064**の同一型式検定合格品の表をご参照下さい。ただし、機種や位置によっては制限がある場合もありますので、別途ご相談ください。また、EC1A-520/330/530形コントロールボックスでは、ユニット穴をユニットプラグ(EC9D-P形)で封止することも可能です。



## インバータ用コントロールボックス

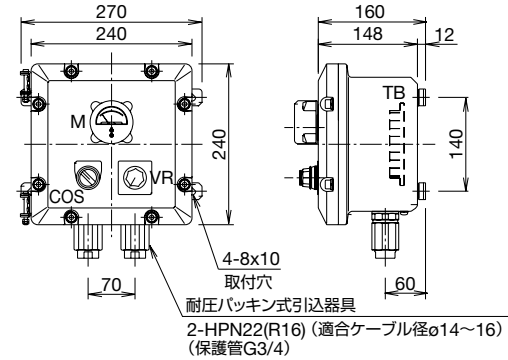
防爆性能

Ex d II B T4

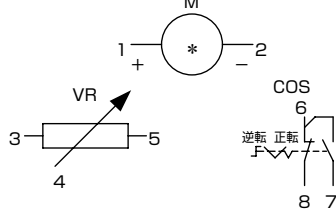
### 危険場所での可変操作が可能!

- ゾーン1およびゾーン2で使用可能。
- あらゆるメーカーのインバータと組み合わせが可能。
- あらかじめ、取付ユニットを選定した機種をご用意。

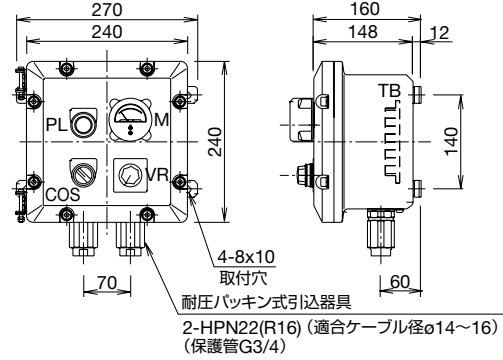
形番：EC1A-3210-V1 (型式検定合格番号 第TC15084号)



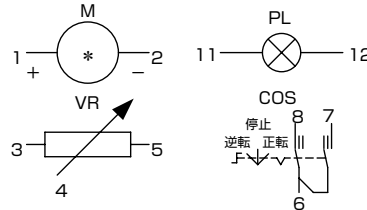
配線図 (裏面)



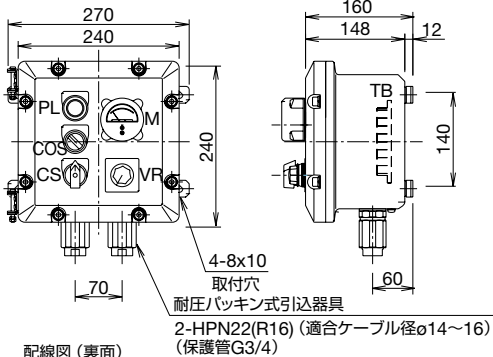
形番：EC1A-3210-V2 (型式検定合格番号 第TC15084号)



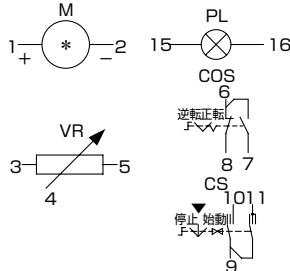
配線図 (裏面)



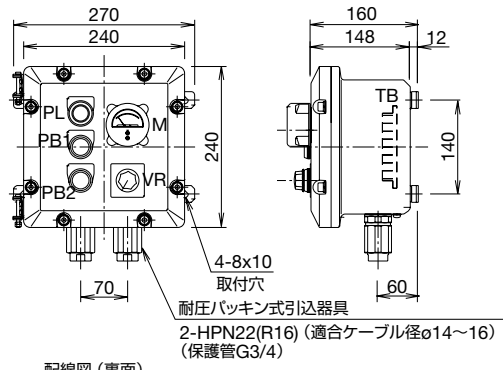
形番：EC1A-3210-V3 (型式検定合格番号 第TC15084号)



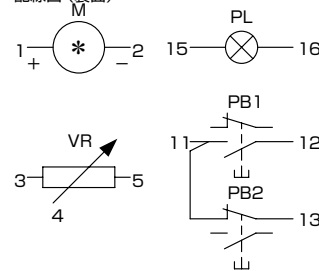
配線図 (裏面)



形番：EC1A-3210-V4 (型式検定合格番号 第TC15084号)



配線図 (裏面)



※ 標準価格には消費税は含まれていません。

### □ ご注文に際して

- メータの入力仕様、目盛、スパン、および目盛り単位を指示ください。
- 可変抵抗器の定格電力、抵抗値、抵抗変化特性、および抵抗許容差を指示ください。
- あらかじめ設定した取付ユニット以外にも、用途に応じたユニット構成も可能ですので、お問い合わせください。
- 引込器具の取付け数や機種の変更も可能ですのでお問い合わせください。

宛先:IDEC

宛

年 月 日 ( / / )

# EC1A形 1列形コントロールボックス 仕様連絡シート

御社名:

ご担当者名:

TEL:

FAX:

台数

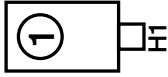
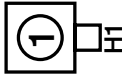
EC1A-110(配線なし)  EC1A-110(配線付)

EC1A-210

EC1A-310

EC1A-410

EC1A-510



## 取付ユニット形番一覧

(H1:標準はケーブル引込器具取付けです)

ユニット 取付穴記号	ユニット 取付穴記号	ユニット 取付穴記号	ユニット 取付穴記号	ユニット 取付穴記号	ユニット 取付穴記号	ユニット 取付穴記号	ユニット 取付穴記号	ユニット 取付穴記号	ユニット 取付穴記号	ユニット 取付穴記号	ユニット 取付穴記号	ユニット 取付穴記号	ユニット 取付穴記号	ユニット 取付穴記号	ユニット 取付穴記号
EC9D-L116DR	EC9D-B110	ON	EC9D-S211	OFF ON	EC9D-S2K11	HAND AUTO	EC9D-S211	OFF ON (銘板なし)	EC9D-S2K11	HAND AUTO	EC9D-S211	OFF ON (銘板なし)	EC9D-S2K11	HAND OFF AUTO	EC9D-S211
EC9D-L128DR	EC9D-B110	START	EC9D-S211	OFF ON (銘板なし)	EC9D-S2K11	HAND AUTO	EC9D-S211	OFF ON (銘板なし)	EC9D-S2K11	HAND AUTO	EC9D-S211	OFF ON (銘板なし)	EC9D-S2K11	HAND OFF AUTO	EC9D-S211
EC9D-L122DR	EC9D-B110	起動	EC9D-S2L11	OFF ON	EC9D-S32L11	HAND AUTO	EC9D-S2L11	OFF ON	EC9D-S32L11	HAND AUTO	EC9D-S2L11	OFF ON	EC9D-S32L11	HAND OFF AUTO	EC9D-S2L11
EC9D-L116DG	EC9D-B110	(銘板なし)	EC9D-S211	OFF ON	EC9D-S2K11	HAND AUTO	EC9D-S211	OFF ON	EC9D-S2K11	HAND AUTO	EC9D-S211	OFF ON	EC9D-S2K11	HAND OFF AUTO	EC9D-S211
EC9D-L126DG	EC9D-B101	OFF	EC9D-S211	OFF ON (銘板なし)	EC9D-S2K11	HAND OFF AUTO	EC9D-S211	OFF ON (銘板なし)	EC9D-S2K11	HAND OFF AUTO	EC9D-S211	OFF ON (銘板なし)	EC9D-S2K11	HAND OFF AUTO	EC9D-S211
EC9D-L122DG	EC9D-B101	STOP	EC9D-S2K11	OFF ON (銘板なし)	EC9D-S32K11	HAND OFF AUTO	EC9D-S2K11	OFF ON (銘板なし)	EC9D-S32K11	HAND OFF AUTO	EC9D-S2K11	OFF ON (銘板なし)	EC9D-S32K11	HAND OFF AUTO	EC9D-S2K11
EC9D-L116DPW	EC9D-B101	停止	EC9D-S211	OFF ON	EC9D-S3211	HAND OFF AUTO	EC9D-S211	OFF ON	EC9D-S3211	HAND OFF AUTO	EC9D-S211	OFF ON	EC9D-S3211	HAND OFF AUTO	EC9D-S211
EC9D-L126DPW	EC9D-B101	(銘板なし)	EC9D-S211	OFF ON (銘板なし)	EC9D-S3211	HAND OFF AUTO	EC9D-S211	OFF ON (銘板なし)	EC9D-S3211	HAND OFF AUTO	EC9D-S211	OFF ON (銘板なし)	EC9D-S3211	HAND OFF AUTO	EC9D-S211
EC9D-L122DPW	EC9D-B111	ON	EC9D-S2L11	OFF ON	EC9D-S32L11	HAND OFF AUTO	EC9D-S2L11	OFF ON	EC9D-S32L11	HAND OFF AUTO	EC9D-S2L11	OFF ON	EC9D-S32L11	HAND OFF AUTO	EC9D-S2L11
EC9D-L116DA	EC9D-B111	OFF	EC9D-S2L11	OFF ON (銘板なし)	EC9D-S32L11	HAND OFF AUTO	EC9D-S2L11	OFF ON (銘板なし)	EC9D-S32L11	HAND OFF AUTO	EC9D-S2L11	OFF ON (銘板なし)	EC9D-S32L11	HAND OFF AUTO	EC9D-S2L11
EC9D-L126DA	EC9D-B111	START	EC9D-S2K11	OFF ON	EC9D-S32K11	HAND OFF AUTO	EC9D-S2K11	OFF ON	EC9D-S32K11	HAND OFF AUTO	EC9D-S2K11	OFF ON	EC9D-S32K11	HAND OFF AUTO	EC9D-S2K11
EC9D-L122DA	EC9D-B111	STOP	EC9D-S2K11	OFF ON (銘板なし)	EC9D-S32K11	HAND OFF AUTO	EC9D-S2K11	OFF ON (銘板なし)	EC9D-S32K11	HAND OFF AUTO	EC9D-S2K11	OFF ON (銘板なし)	EC9D-S32K11	HAND OFF AUTO	EC9D-S2K11
EC9D-L116DY	EC9D-B111	起動	EC9D-S211	切 入	EC9D-S3211	手動 切 自動	EC9D-S211	切 入	EC9D-S3211	手動 切 自動	EC9D-S211	切 入	EC9D-S3211	手動 切 自動	EC9D-S211
EC9D-L126DY	EC9D-B111	停止	EC9D-S2L11	切 入	EC9D-S32L11	手動 切 自動	EC9D-S2L11	切 入	EC9D-S32L11	手動 切 自動	EC9D-S2L11	切 入	EC9D-S32L11	手動 切 自動	EC9D-S2L11
EC9D-L122DY	EC9D-B111	(銘板なし)	EC9D-S2K11	切 入	EC9D-S32K11	手動 切 自動	EC9D-S2K11	切 入	EC9D-S32K11	手動 切 自動	EC9D-S2K11	切 入	EC9D-S32K11	手動 切 自動	EC9D-S2K11
EC9D-L116DS	EC9D-B311R	(銘板なし)	EC9D-S211	切 入	EC9D-S3211	手動 切 自動	EC9D-S211	切 入	EC9D-S3211	手動 切 自動	EC9D-S211	切 入	EC9D-S3211	手動 切 自動	EC9D-S211
EC9D-L126DS	EC9D-BV311R	(銘板なし)	EC9D-S2L11	切 入	EC9D-S32L11	手動 切 自動	EC9D-S2L11	切 入	EC9D-S32L11	手動 切 自動	EC9D-S2L11	切 入	EC9D-S32L11	手動 切 自動	EC9D-S2L11
EC9D-L122DS	EC9D-L122DS	HAND AUTO	EC9D-S211	HAND AUTO	EC9D-S3211	手動 切 自動	EC9D-S211	HAND AUTO	EC9D-S3211	手動 切 自動	EC9D-S211	HAND AUTO	EC9D-S3211	手動 切 自動	EC9D-S211
											ユニット 取付穴記号				
											ユニット 取付穴記号	EC9D-P-UNIT			

### 取付ユニット指示方法

- 1. 必要なボックスを決定いただき、ボックス形式にチェックマークを記入してください。
- 2. 取付ユニット一覧表のユニット取付穴記号欄に、取付け位置に該当する穴記号を記入してください。
- 3. 配線付をご注文の場合は、配線図を指示してください。

IDEC株式会社

防爆機器

バリア  
検出機器

絶縁バリア

コントロール  
ボックス

表示器  
ボックス

グリッ  
スイッチ

接続箱

LED照明

防爆ネット  
ワークカメラ

コントロール  
ユニット

端子台

配線引込器具

コンビネーション  
スタータ

配線用遮断器

内圧防爆構造

EC2B

EC1A

EC2A

EC2C

ECG

ECP



## ご注文・ご使用に際してのご承諾事項

平素は弊社販売の製品をご愛顧いただき誠にありがとうございます。

弊社発行のカタログ・仕様書等（以下「カタログ類」と総称します）に記載された製品をご注文いただく際、下記ご承諾事項に記載の条件等を適用いたします。これらの内容をご確認・ご承諾のうえご注文ください。

### 1. カタログ類の記載内容についての注意事項

- (1) 本カタログに記載の弊社製品の定格値、性能値、仕様値は、単独検査における各条件のもとで得られた値であり、複合条件のもとで得られる値を保証するものではありません。  
また、使用環境、使用条件によって耐久性が異なります。
- (2) カタログ類に記載の参考データ、参考値はご参考用ですので、その範囲で常に正常に動作することを保証するものではありません。
- (3) カタログ類に記載の弊社製品の仕様・外観および付属品は、改善またはその他の事由により、予告なしに変更や販売の中止をすることがあります。
- (4) カタログ類の記載内容は予告なしに変更することがあります。

### 2. 用途についての注意事項

- (1) 弊社製品を他の製品と組み合わせて使用される場合、適合すべき法規・規制または規格をご確認ください。  
また、お客様が使用されるシステム、機械、装置等への弊社製品の適合性は、実使用条件にてお客様ご自身でご確認ください。弊社は、弊社製品との適合性について責任を一切負いません。
- (2) カタログ類に記載の利用事例、アプリケーション事例はご参考用ですので、ご採用に際しては機器・装置等の性能や安全性をご確認のうえ、ご使用ください。また、これらの事例について、弊社製品を使用する権利をお客様に許諾するものではなく、知的財産権を保有することや第三者の知的財産権を侵害しないことを弊社が保証するものではありません。
- (3) 弊社製品をご使用の際には、次に掲げる事項に十分注意して実施してください。
  - ① 定格および性能に対し余裕のある弊社製品の利用
  - ② 弊社製品が故障しても他に危険や損害を生じさせない冗長設計、誤動作防止設計などの安全設計
  - ③ お客様のシステム、機械、装置等に使用される弊社製品が、仕様どおりの性能、機能を発揮できるように、配電、設置されていること
- (4) 性能が劣化した状態で弊社製品を引き続き使用されますと、絶縁劣化等により異常発熱、発煙、発火等のおそれがあります。弊社製品、およびそれを使用したシステム、機械、装置等の定期的な保守を行ってください。
- (5) 弊社製品は、一般工業製品向けの汎用品として開発、製造された製品です。次に掲げる用途での使用は意図しておらず、お客様がこれらの用途で弊社製品を使用した場合、お客様と弊社との間で別途の合意がない限り、弊社は弊社製品について一切保証いたしません。
  - ① 原子力制御設備、輸送設備（鉄道・航空・船舶・車両・乗用機器など）、宇宙設備、昇降設備、医療機器、安全装置、その他生命・身体に危険を及ぼす可能性のある設備・機器など高度な安全性が要求される用途での使用
  - ② ガス・水道・電気等の供給システム、24時間連続運転システム、決済システムなど高度な信頼性が要求される用途での使用
  - ③ 屋外での設備、化学的汚染または電磁的な影響を受ける可能性のある環境での用途など、カタログ類に記載された仕様や条件・環境の範囲を逸脱して取り扱われる、または使用される可能性のある用途での使用なお、お客様が上記の用途での使用を望まれる場合には、必ず弊社の問合せ窓口までご相談をお願いいたします。

### 3. 検査

ご購入いただきました弊社製品につきましては、遅滞なく検査を行っていただくとともに、検査前または検査中の取り扱いにつきましては、管理保全に十分にご留意ください。

### 4. 保証内容

#### (1) 保証期間

弊社製品の保証期間は、ご購入後またはご指定の場所に納入後1年間といたします。ただし、カタログ類に別途の記載がある場合やお客様と弊社との間で別途の合意がある場合は、この限りではありません。

#### (2) 保証範囲

上記保証期間中に弊社側の責により弊社製品に故障が生じた場合は、その製品の交換または修理を、その製品のご購入場所・納入場所、または弊社サービス拠点において無償で実施いたします。ただし、故障の原因が次に該当する場合は、この保証の対象範囲から除外いたします。

- ① カタログ類に記載されている条件・環境の範囲を逸脱した取り扱いまたは使用による場合
- ② 弊社製品以外の原因の場合
- ③ 弊社以外による改造または修理による場合
- ④ 弊社以外の者によるソフトウェアプログラムによる場合
- ⑤ 弊社製品本来の使い方以外の使用による場合
- ⑥ 取扱説明書、カタログ類の記載に従って、保守部品の交換、アクセサリ類の取り付けなどが正しくされていなかったことによる場合
- ⑦ 弊社からの出荷当時の科学・技術の水準では予見できなかった場合
- ⑧ その他弊社側の責ではない原因による場合（天災、災害など不可抗力による場合を含む）

なお、ここでの保証は、弊社製品単体の保証を意味するもので、弊社製品の故障により誘発される損害は保証の対象から除かれるものとします。

### 5. 責任の制限

本ご承諾事項に記載の保証が弊社製品に関する保証のすべてであり、また、弊社は、弊社製品に起因して生じた特別損害、間接損害、付随的損害、または消極損害に関して、一切の責任を負いません。

### 6. サービス範囲

弊社製品の価格には、技術者派遣等のサービス費用は含んでおりませんので、次の場合は別途費用が必要となります。

- (1) 取付調整指導および試運転立ち合い（アプリケーション用ソフトの作成、動作試験等を含む）
- (2) 保守点検、調整および修理
- (3) 技術指導および技術教育
- (4) お客様のご指定による製品試験または検査

### 7. 輸出管理

弊社製品または技術資料を輸出または非居住者に提供する場合は、安全保障貿易管理に関する日本および関係各国の法令・規制に従ってください。

以上の内容は、日本国内での取引および使用を前提とするものです。日本以外での取引及びご使用に関しては弊社の問合せ窓口までご相談をお願いいたします。また、海外のみで販売している弊社製品に関する保証は日本国内では一切行いません。

# IDEC株式会社

〒532-0004 大阪市淀川区西宮原2-6-64

 [jp.idec.com](http://jp.idec.com)



お問合せはこちらから

- ・本カタログ中に記載されている社名及び商品名はそれぞれ各社が商標または登録商標として使用している場合があります。
- ・仕様、その他記載内容は予告なしに変更する場合があります。

# IDEC